



**RICHTER RUS**



**Человек наиболее  
близок к самому себе,  
когда достигает серьезности  
играющего ребенка**

Гераклит

# Добро пожаловать в Richter Rus!



## История

Более 50 лет семейное предприятие Richter Spielgeräte создает игровое оборудование для детей. Все началось в 1960-е с деревянных конструкций: домики, железные дороги, лошадки и башни, позже к ним добавились горки и качели, корабли и крепости, акустические и водные игрушки, специальное оборудование для подростков, маленьких детей, пожилых людей и передвигающихся в инвалидных креслах, появились сочетания дерева с другими материалами — сталью, камнем и верёвками.

## Richter Rus

В 2014 года оборудование Richter Spielgeräte впервые появилось на детских площадках в городах европейской России, Сибири и Дальнего Востока, а в 2021 году открылось первое производство оборудования Richter за пределами Германии — российское предприятие Richter Rus. Цех деревообработки и сборки расположен в экологически чистом Клинском районе Московской области. Производство работает по оригинальным технологиям и стандартам качества, с использованием отборной древесины — высушенной лиственницы зимней рубки из Красноярского края.



# Философия

## Ответственность

Мы рассматриваем игровое пространство как общественную необходимость: игра нужна детям для личностного развития, но и подростки, и взрослые находят в ней способ отдохнуть и попробовать что-то новое.

## Игра

Нomo ludens — человек играющий — название книги Й. Хейзинги, где исследуется игра как базовое условие человеческого развития, основополагающий принцип культуры. Деятельность Richter базируется на понимании ценности игры для человека и общества. Игра — универсальная спонтанная активность для людей разных возрастов, полов и убеждений. Игра открывает перспективы развития, формирует навыки и творческие способности.

## Игровая ценность

Важная характеристика игрового оборудования — игровая ценность. Это количество, качество, разнообразие и продолжительность действий играющего. Высокую игровую ценность имеют песочницы, системы пересыпания, водные объекты, лазательные структуры, качели, разнообразный ландшафт, песок, щепа и галька в качестве покрытия — это оборудование доставляет радость, вызывает интерес и желание играть дальше, оно часто используется и долго остается привлекательным.

Создавая оборудование, мы ставим игровую ценность на первое место. Мы стараемся, чтобы удовлетворялась первичная потребность в игре, чтобы оборудование помогало развитию детских социальных и моторных навыков. Но, прежде всего, мы хотим, чтобы дети легко вовлекались, погружались в игру и играли вдохновенно!

## Инклюзивность

Среди посетителей игровых площадок есть дети и взрослые с особенностями здоровья, мы стараемся не только обеспечить им доступ к игре, но и подобрать такие решения, чтобы посетители с разными возможностями играли и общались все вместе.

В нашем каталоге представлена специальная линейка оборудования для совместной игры посетителей разных возрастов и возможностей.

# Безопасность

## Минимальные требования к покрытиям, ударопоглощению и защите от падений

Из соображений безопасности оборудование, имеющее высоту падения более 600 мм, необходимо устанавливать на покрытия с ударопоглощающими свойствами. По мере увеличения высоты падения должны повышаться и амортизирующие свойства покрытий, т. е. большая высота падения требует более "мягкого" покрытия.

При выборе типа покрытия необходимо учитывать не только требования безопасности, но и соответствие этого типа покрытия требованиям, касающимся функций и игровой ценности. Например, очень низкое оборудование (высота падения <600 мм) для игр с песком, такое как экскаватор, подъемник для песка или кран, должно быть установлено на песке, чтобы с ним можно было играть, хотя асфальта или бетона может быть достаточно с точки зрения безопасности. Для такого оборудования, как балансиры или прыгательные диски, где падения — часть игры, мы рекомендуем использовать покрытия, поглощающие удар лучше, чем бетон или камень, несмотря на высоту падения <600 мм.

Высота падения каждого элемента оборудования указана в каталоге. Однако фактическая высота падения может отличаться в зависимости от типа покрытия.

Высота ограждения  $h \geq 70$  см

Высота падения  $200 < h < 300$  см

Высота ограждения  $60 \leq h \leq 85$  см

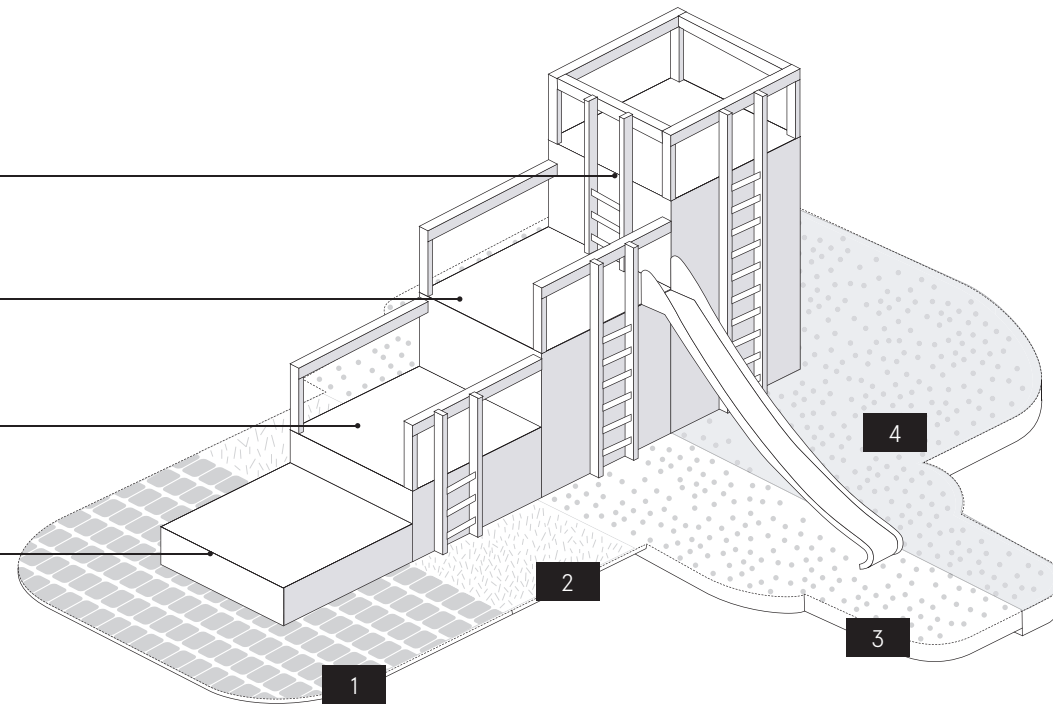
Высота падения  $150 < h < 200$  см

Высота ограждения  $h \geq 70$  см

Высота падения  $60 < h < 100$  см

Ограждение не требуется  $h < 60$  см

Высота падения  $h < 60$  см



1 Бетон, брусчатка

2 Газон

3 Галька / кора\* / песок  
толщиной от 20 см

4 Галька / кора\* / песок  
толщиной от 30 см

Материал	Разрешенный размер частиц, мм	Мин. толщина покрытия, мм	Критическая высота падения, мм
Резина	-	В соответствии с испытаниями по критерию НИС ГОСТ Р ЕН 1177	
Бетон, плитка	-	-	$\geq 600$
Газон	-	-	$\geq 1500$
Кора*	20-80	200	$\geq 2000$
		300	$\geq 3000$

Материал	Разрешенный размер частиц, мм	Мин. толщина покрытия, мм	Критическая высота падения, мм
Щепа	5-30	200	$\geq 2000$
		300	$\geq 3000$
Песок	0,2-2	200	$\geq 2000$
		300	$\geq 3000$
Галька	2-8	200	$\geq 2000$
		300	$\geq 3000$

# Критерии качества древесины

## Происхождение

Мы используем сибирскую лиственницу. Лиственница по официальной классификации является умеренно подверженным гниению деревом, гораздо более долговечным, чем пихта и ель, но менее долговечным, чем дуб или робиния. Преимущества лиственницы — это меньше засмолков и образования трещин, более узкие годовые кольца и, прежде всего, повышенная долговечность.

## Сезон лесозаготовок

Наши лиственницы заготавливаются зимой, чтобы спеленное дерево могло просохнуть, прежде чем ранней весной на нем размножатся споры грибов, которые ведут к преждевременному гниению.

## Превращение древесины в ядровую

Во время естественного процесса роста дерева ядровые вещества откладываются в древесину. Превращение древесины в ядровую обеспечивает устойчивость дерева к гниению. Правильный процесс ядрообразования наши сотрудники распознают по красноватому цвету дерева.

## Заболонь

Мы ужесточили критерии качества дерева. Древесина лиственницы проходит по качеству практически как древесина без заболони.

## Ширина годовых колец

Дерево с узкими годовыми кольцами более устойчиво к гниению. Для перекладин и находящихся в земле конструкций мы используем древесину с особенно узкими кольцами. У таких бревен на внешних двух сантиметрах насчитывается, по меньшей мере, восемь годовых колец.

## Прямоствольность

Мы следим за тем, чтобы бревна, находящиеся в земле и предназначенные для перекладин, имели отцентрированное расположение годовых колец, так, чтобы в периферийной зоне располагалась стабильная древесина с равномерно узкими годовыми кольцами. Мы не делаем эксцентрическое отклонение относительно сердцевины больше 3 см.

## Грибок

Время от времени даже еще растущее дерево бывает заражено разрушающим его грибом. Такая древесина недолговечна. Поэтому мы всегда ее сортируем.

## Влажность дерева

Грибку, разрушающему дерево, для роста нужна очень высокая влажность. Мы увеличиваем срок службы нашей древесины путем его естественной сушки на открытом воздухе. В нужной мере просушенные деревья узнаются по образованию на них трещин. Наши пиломатериалы высушиваются до влажности в 20% прежде чем идут в работу. Мы поставляем долговечное деревянное игровое оборудование из непропитанной лиственницы. Наши игровые конструкции из неочищенных бревен лиственницы, как правило, укреплены стальной арматурой. При небольшой вертикальной длине бревен мы все больше отказываемся от использования стальной арматуры. Вместо горизонтально пиленной поверхности наши опорные бревна из лиственницы имеют косой срез, который покрывается парафиновым воском, чтобы воспрепятствовать прониканию воды в древесину.





# Каталог

А. Домики, башни, платформы	11
В. Оборудование для малышей	48
С. Оборудование для игры с водой и песком	91
Д. Движение	116
Г. Дополнительное оборудование	187
Алфавитный указатель	206
Условные обозначения	208

В нашем новом каталоге мы представляем самые востребованные и надежные игровые конструкции. Более полную информацию вы найдете на сайте **[richterrus.ru](http://richterrus.ru)**



# Домики, башни, платформы



12



15



18



21



24



27



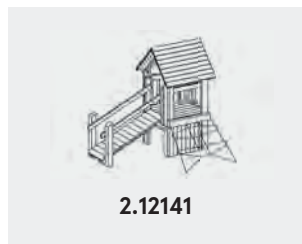
30



33



36



39



42



45

# A

**Домик двухэтажный с горкой и трапом**

Расширенная комплектация игрового домика 4.10100,  
4.10200, идеальна для небольших площадок.

2.13506



### **Игровая ценность**

Дом – базовый элемент, оплот безопасности и поддержки. Комбинация домика, горки и трапа отвечает потребностям ребёнка в ролевой и предметной игре, в уединении, в общении и сотрудничестве, в движении и экспериментировании. В небольшом по размеру домике группы детей могут играть как в одну общую игру, так и каждый в свою, два этажа увеличивают вариативность использования. Пещера, сказочный замок, уютный дом, магазин, кухня, школа – детская фантазия сама подскажет сюжеты.

### **Возраст**

- 0–3
- 3–7
- 7–11
- 11+

### **Область применения**

- Детские площадки в общественных местах
- Детские сады
- Школы
- Реабилитационные центры
- Частные объекты

### **Виды деятельности**

- Игра сюжетно-ролевая, предметная, сенсорная
- Движение
- Общение, взаимодействие
- Экспериментирование
- Отдых

### **Особые отметки**

- Подходит для МГН
- Вандалоустойчивое оборудование

2.13506





### Технические характеристики

Оборудование изготовлено из лиственницы.

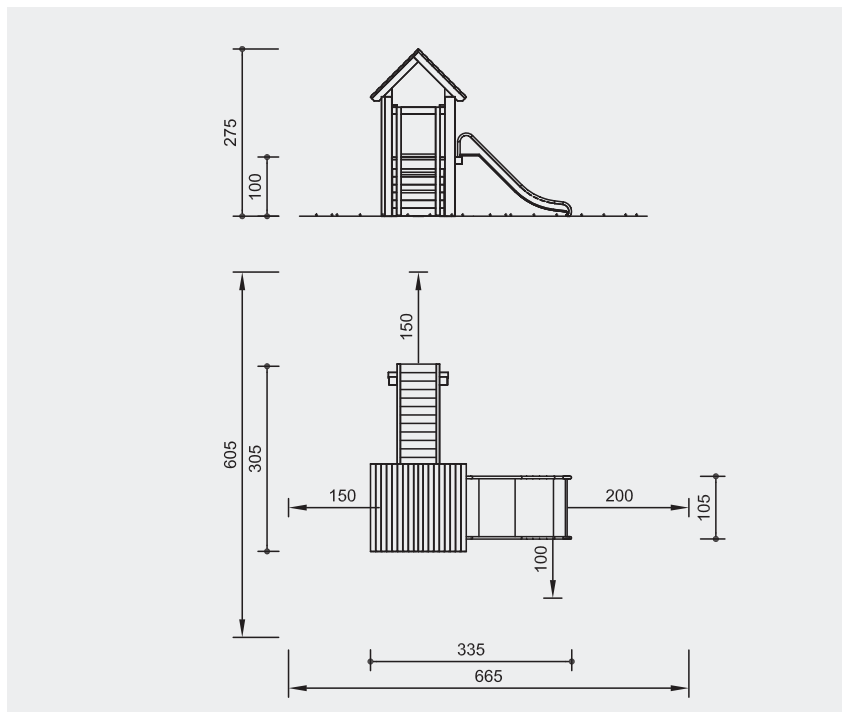
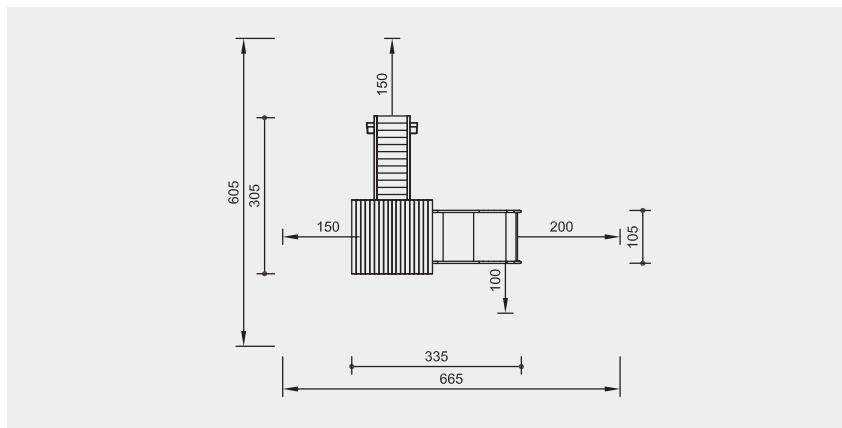
3 – Рассечение сердцевины

4 – Доски с полукруглой поверхностью

6 – Соединение паз-гребень

8 – Ступени из дерева твёрдых пород

41 – Анкеры для крепления к поверхности



### Габаритные размеры

Возможны небольшие отклонения.

Высота 2,80 м

Длина 3,20 м

Ширина 3,10 м

Вес 585 кг

### Комплектация

- Домик со столиком 1
- Подъём 1
- Горка 1

### Установка

Требуется покрытие площадки с учетом высоты падения  $\leq 1,00$  м.

### Фундаменты

- Домик  
4 блока 50 x 50 x 40 см  
Глубина заложения фундаментов 60 см
- Столик  
1 блока 40 x 40 x 40 см  
Глубина заложения фундаментов 60 см
- Подъём  
2 блока 60 x 60 x 60 см  
Глубина заложения фундаментов 80 см
- Горка  
Глубина заложения фундаментов 55 см



### Домик малый

Домик для малышей и дошкольников выполнен из натурального, приятного на ощупь, дерева (комбинация рейки и бруса), с сохранением его естественного рисунка. Взрослые могут наблюдать за детьми, не нарушая их игры, через проёмы в стенах домика. На веранде и внутри домика вдоль стен стоят скамейки, у окна – столик, есть входная дверца.

4.10100  
4.10200





4.10100  
4.10200



### Игровая ценность

Дом – базовый элемент жизни, символ уюта, безопасности и поддержки. Игра в дом важна для развития ребёнка: на её основе возникают ролевые игры в семью, магазин, почту, вокзал, школу. Этот домик – уютное, защищённое, располагающее к игре пространство. Широкие скамейки и столик приглашают малышей к сенсорным играм с природными материалами и к изготовлению поделок. Невысокая, широкая, покатая крыша позволяет детям лазать по ней и укрывает их от дождя и солнца. Если поставить нескольких домиков рядом, это повысит игровую ценность каждого из них, создаст игровой комплекс и новые игровые сценарии.

### Возраст

- 0–3
- 3–7

### Область применения

- Детские площадки в общественных местах
- Детские сады
- Реабилитационные центры
- Частные объекты

### Виды деятельности

- Игра сюжетно-ролевая, предметная, сенсорная коммуникативная
- Движение
- Общение, взаимодействие
- Отдых

### Особые отметки

- Вандалоустойчивое оборудование







3

### Технические характеристики

Оборудование изготовлено из лиственницы.

3 – Рассечение сердцевины



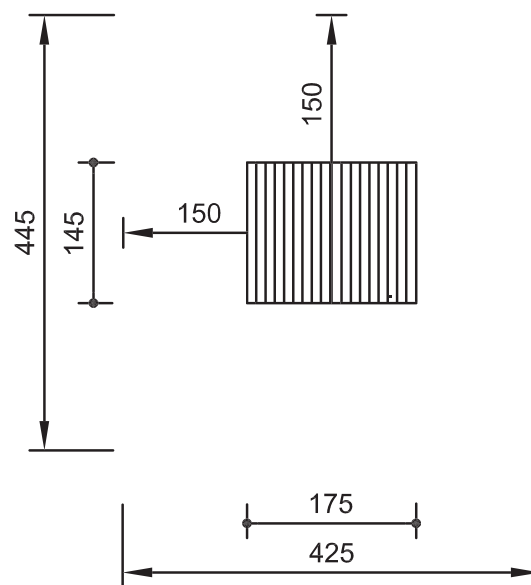
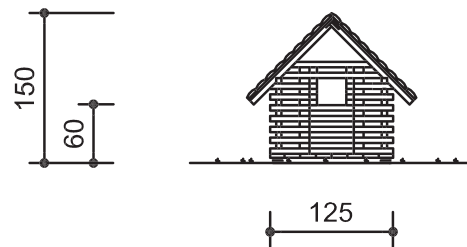
4

4 – Доски с полукруглой поверхностью



41

41 – Анкеры для крепления к поверхности



### Габаритные размеры

Возможны небольшие отклонения.

- 4.10100  
Высота 1,50 м  
Длина 1,75 м  
Ширина 1,45 м  
Вес 250 кг
- 4.10200  
Высота 2,10 м  
Длина 2,45 м  
Ширина 1,95 м  
Вес 500 кг

### Комплектация

- Домик с 2 скамейками и столиком 1
- Скат крыши 2

### Установка

Требуется покрытие площадки с учетом высоты падения  $\leq 0,60$  м.

Фундаменты:

- 4.10100  
4 блока 30 x 30 x 30 см  
Глубина заложения фундаментов 40 см
- 4.10200  
4 блока 40 x 40 x 40 см  
Глубина заложения фундаментов 50 см

4.10100  
4.10200



**Домик двухэтажный**

На первом этаже деревянного домика находятся две скамейки, круглый стол, окно и открытая входная зона, где дети могут играть вместе со взрослыми. На второй этаж ведёт широкая лестница с удобными перилами. Здесь есть помещение со скамейками, столиком и окном, а также веранда с двумя маленькими скамейками и дверью. Помещения хорошо просматриваются снаружи.

4.10400  
4.10500





### Игровая ценность

Дом – базовый элемент жизни, символ уюта, безопасности и поддержки. Широкая лестница соединяет два этажа домика, что стимулирует фантазию детей, приглашает создавать новые сюжеты для групповой игры: комплекс может стать наблюдательным пунктом, пещерой, школой, магазином, пиратским кораблем. Широкие скамейки, столики, подоконники – удобные места для игр с природными материалами.

Внутреннее пространство домика просматривается через открытый вход первого этажа и через проёмы в стенах второго этажа, поэтому взрослые могут наблюдать за детьми, не нарушая их игры. Если поставить нескольких домиков рядом, это повысит игровую ценность каждого из них, создаст игровой комплекс и новые игровые сценарии игр.

### Возраст

- 0–3
- 3–7
- 7–11

### Область применения

- Детские площадки в общественных местах
- Детские сады
- Школы
- Реабилитационные центры
- Частные объекты

### Виды деятельности

- Игра сюжетно-ролевая, предметная, сенсорная, коммуникативная, настольная
- Движение
- Общение, взаимодействие
- Экспериментирование
- Отдых

### Особые отметки

- Подходит для МГН
- Вандалоустойчивое оборудование

4.10400  
4.10500





### Технические характеристики

Оборудование изготовлено из лиственницы.

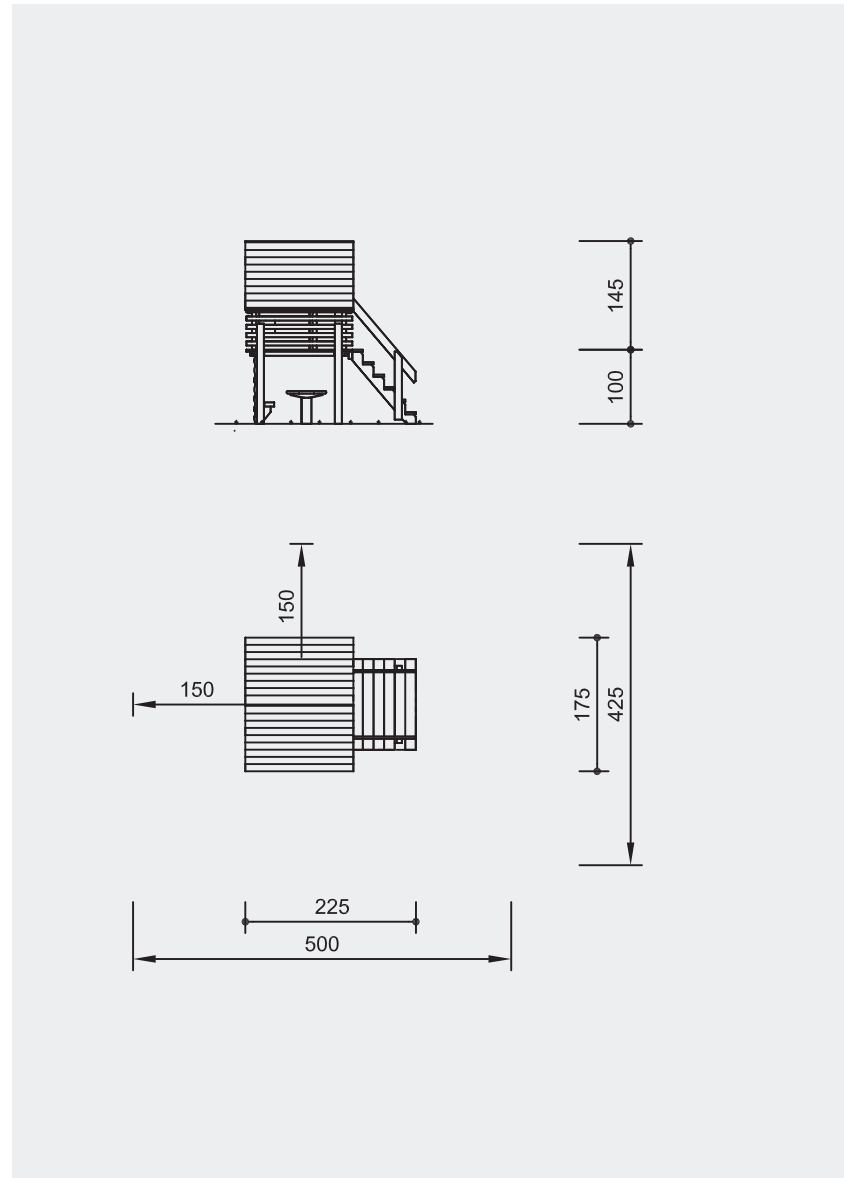
3 — Рассечение сердцевины

4 — Доски с полукруглой поверхностью

### Габаритные размеры

Возможны небольшие отклонения.

- 4.10400  
Высота 2,55 м  
Высота этажа дома 0,60 м  
Длина 2,45 м  
Ширина 2,50 м  
Вес 600 кг
- 4.10500  
Высота 2,45 м  
Высота этажа дома 1,00 м  
Длина 2,25 м  
Ширина 1,75 м  
Вес 380 кг



### Комплектация

- Домик с 2 скамейками и столиком 1
- Скат крыши 2
- Лесенка 1

### Установка

Требуется покрытие площадки с учетом высоты падения  $\leq 1,00$  м.

### Фундаменты

- 4.10400  
4 блока 50 x 50 x 40 см  
Глубина заложения фундаментов 60 см  
1 блок 30 x 70 x 20 см  
Глубина заложения фундаментов 40 см
- 4.10500
  - Домик  
4 блока 50 x 50 x 40 см  
Глубина заложения фундаментов 60 см
  - Лесенка  
2 блока 30 x 30 x 20 см  
Глубина заложения фундаментов 40 см
  - Столик  
1 блок 60 x 60 x 40 см  
Глубина заложения фундаментов 60 см

4.10400  
4.10500





#### Игровой комплекс 4914

Центр игрового деревянного комплекса – платформа. По сторонам от неё расположены игровой домик, система подъёма и пересыпания песка, широкая горка. Подняться на платформу можно по наклонной сетке или по лесенке.

4.14914





### Игровая ценность

Игровой комплекс – это универсальная детская площадка с базовым набором оборудования для детей младших и школьных возрастов. На небольшом пространстве есть место для ролевых игр, для творчества, игр с природными материалами, для активных игр: прятки, догонялок, лазания и катания.

Двухуровневая структура игрового комплекса стимулирует коммуникацию, создаёт возможности для индивидуальной и групповой игры. Найдётся место и для спокойных игр, уединения и отдыха.

Традиционный деревянный домик с проёмами в стенах обеспечивает детям ощущение спокойствия и защищённости. Этот комплекс – идеальное решение для небольших территорий.

### Возраст

- 0–3
- 3–7
- 7–11

### Область применения

- Детские площадки в общественных местах
- Детские сады
- Школы
- Реабилитационные центры
- Частные объекты

### Виды деятельности

- Игра сюжетно–ролевая, предметная, сенсорная, коммуникативная, настольная
- Движение
- Общение, взаимодействие
- Экспериментирование
- Отдых

### Особые отметки

- Подходит для МГН
- Вандалоустойчивое оборудование





### Технические характеристики

Оборудование изготовлено из лиственницы.

1А – Диагональное сечение



3 – Рассечение сердцевины



6 – Соединение паз-гребень



8 – Ступени из дерева твёрдых пород

19 – Верёвка



20 – Алюминиевый зажим для верёвки



21 – S-образные зажимы



41 – Анкеры для крепления к поверхности



43 – Цепи



### Габаритные размеры

Возможны небольшие отклонения.

Высота 3,50 м

Длина 4,75 м

Ширина 5,25 м

Высота платформы 1,00 м

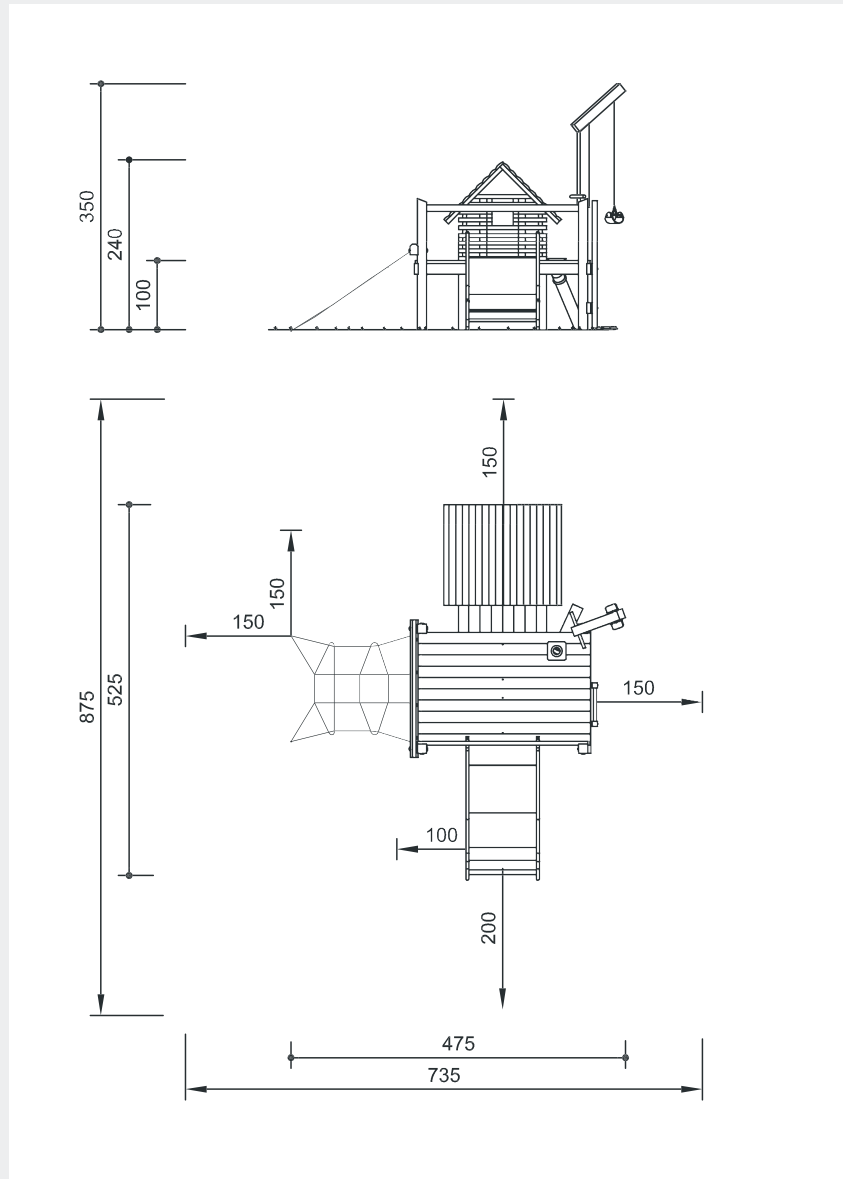
Длина платформы 2,50 м

Вес 730 кг



### Комплектация

- Платформа 1
- Домик 1
- Лестница 1
- Сетка 1
- Горка 1
- Кран 1
- Труба 1
- Ковш 1



### Установка

Требуется покрытие площадки с учетом высоты падения  $\leq 1,00$  м.

#### Фундаменты

- Домик  
6 блоков 60 x 60 x 60 см  
Глубина заложения фундаментов 80 см
- Сетка  
2 блока 50 x 50 x 40 см  
Глубина заложения фундаментов 80 см
- Горка  
Глубина заложения фундаментов 55 см

4.14914



**Игровой комплекс 47**

Башня-домик и смотровая платформа находятся над землей и соединены мостиком с поручнями. Подниматься к ним можно по лестнице-стремянке, спускаться – по горке. Подъем организован так, что самостоятельно наверх забраться могут только дети с определенным уровнем силы и ловкости. Такие "уровни доступа" обеспечивают безопасность малышей. По сторонам от платформы находятся турник и двое качелей.

2.14700







### **Игровая ценность**

Большой двухуровневый игровой комплекс предлагает сразу несколько игровых сценариев, отвечает потребностям как маленьких детей, так и подростков. Две просматриваемые платформы, мостик между ними, пространство под ними, горка, качели – тут найдётся место и для спокойных ролевых игр, и для активных: прятки, догонялок, тренировки и демонстрации силы и ловкости, развития координации.

Два уровня существенно расширяют игровую ценность комплекса: играть можно наверху и внизу, есть условия как для сотрудничества и совместных игр, так и для независимой игры нескольких детей или для детей разных возрастов.

### **Возраст**

- 0–3
- 3–7
- 7–11
- 11+

### **Область применения**

- Детские площадки в общественных местах
- Школы
- Реабилитационные центры
- Частные объекты

### **Виды деятельности**

- Игра сюжетно-ролевая, предметная, сенсорная
- Движение
- Общение, взаимодействие
- Экспериментирование
- Отдых

### **Особые отметки**

- Подходит для МГН
- Вандалоустойчивое оборудование

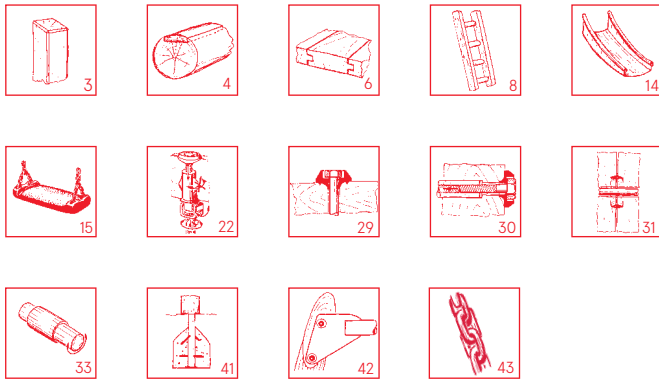


2.14700





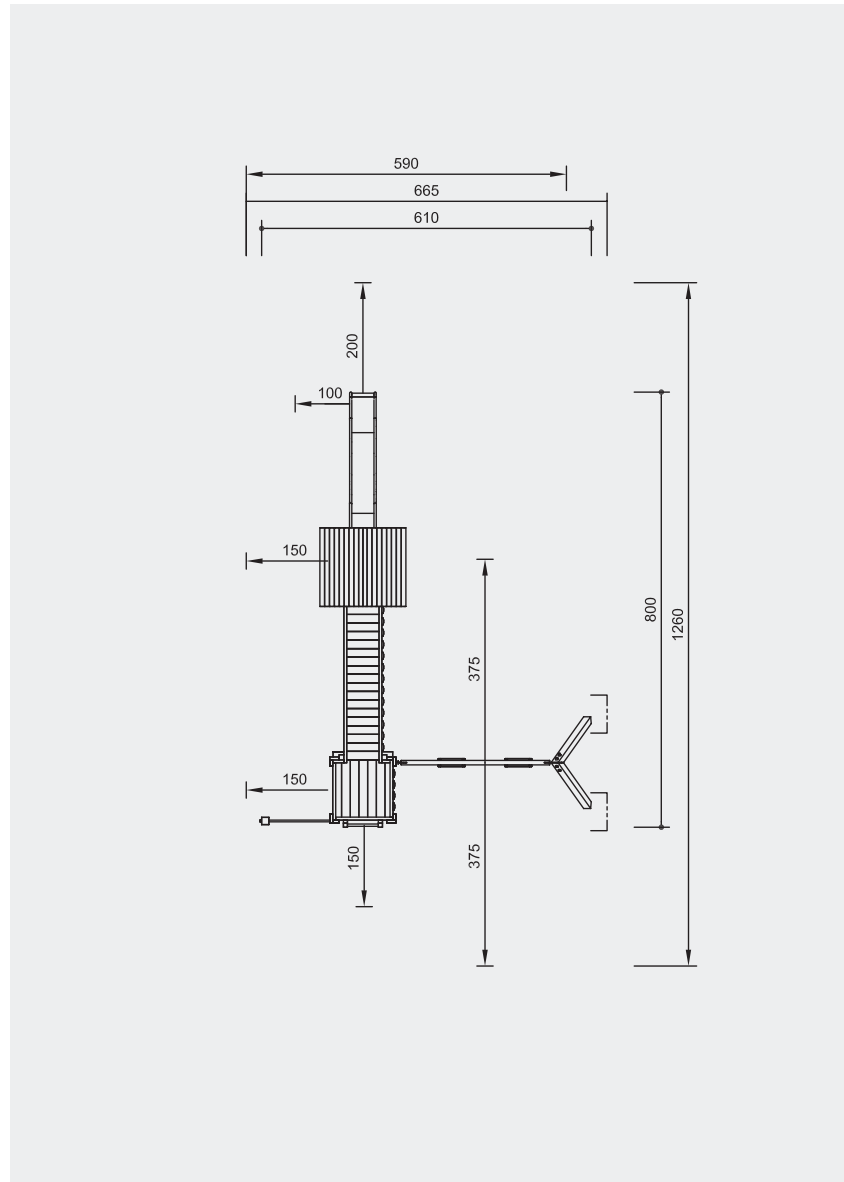
2.14700



**Технические характеристики**

Оборудование изготовлено из лиственницы.

- 3 — Рассечение сердцевины
- 4 — Доски с полукруглой поверхностью
- 6 — Соединение паз-гребень
- 8 — Ступени из дерева твёрдых пород
- 14 — Цельная деталь
- 15 — Резиновое сиденье
- 22 — Шарнирное соединение
- 29 — Колпачок-заглушка
- 30 — Регулировка
- 31 — Жёсткое соединение
- 33 — Специальная втулка
- 41 — Для крепления к поверхности
- 42 — Стальная поперечина
- 43 — Цепи



**Габаритные размеры**

Возможны небольшие отклонения.

- Высота 3,30 м
- Длина 7,50 м
- Ширина 6,35 м
- Вес 1180 кг

**Комплектация**

- Башня 1
- Башня с крышей 1
- Горка 1
- Мост 1
- Качели 1

**Установка**

Требуется покрытие площадки с учетом высоты падения ≤ 1,50 м.

**Фундаменты**

- Башня  
2 блока 50 x 50 x 40 см  
1 блок 50 x 150 x 40 см  
Глубина заложения фундаментов 60 см
- Башня с крышей  
4 блока 50 x 50 x 40 см  
Глубина заложения фундаментов 60 см
- Горка  
Глубина заложения фундаментов 55 см
- Качели  
2 блока 60 x 70 x 40 см  
Глубина заложения фундаментов 60 см



### Игровой комплекс 185

Башня-домик и смотровая платформа находятся над землёй и соединяются подвесным мостиком с поручнями. Платформа под мостом обеспечивает его безопасность и устойчивость. Подняться можно по бревну с насечками, спуститься – по горке. Подъём организован так, что самостоятельно наверх забраться могут дети с определенным уровнем силы и ловкости. Такие "уровни доступа" обеспечивают безопасность малышей.

2.18501





### Игровая ценность

Комбинация элементов комплекса поощряет физическую активность и ролевые игры – приглашает лазать, укрыться в башне, словно в крепости. Чтобы добраться до смотровой площадки, нужно пройти по шатающемуся подвесному мостику, что требует концентрации внимания и ловкости, затем можно скатиться с горки.

Два уровня комплекса существенно расширяют игровую ценность комплекса: играть можно наверху и внизу, есть условия как для сотрудничества и совместных игр, так и для независимой игры нескольких детей.

### Возраст

- 0–3
- 3–7
- 7–11
- 11+

### Область применения

- Детские площадки в общественных местах
- Школы
- Реабилитационные центры
- Частные объекты

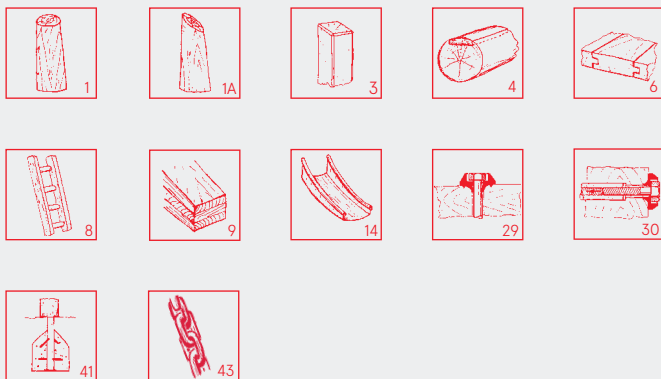
### Виды деятельности

- Игра сюжетно-ролевая, предметная, сенсорная, коммуникативная, настольная
- Движение
- Общение, взаимодействие
- Экспериментирование
- Отдых

### Особые отметки

- Подходит для МГН
- Вандалоустойчивое оборудование

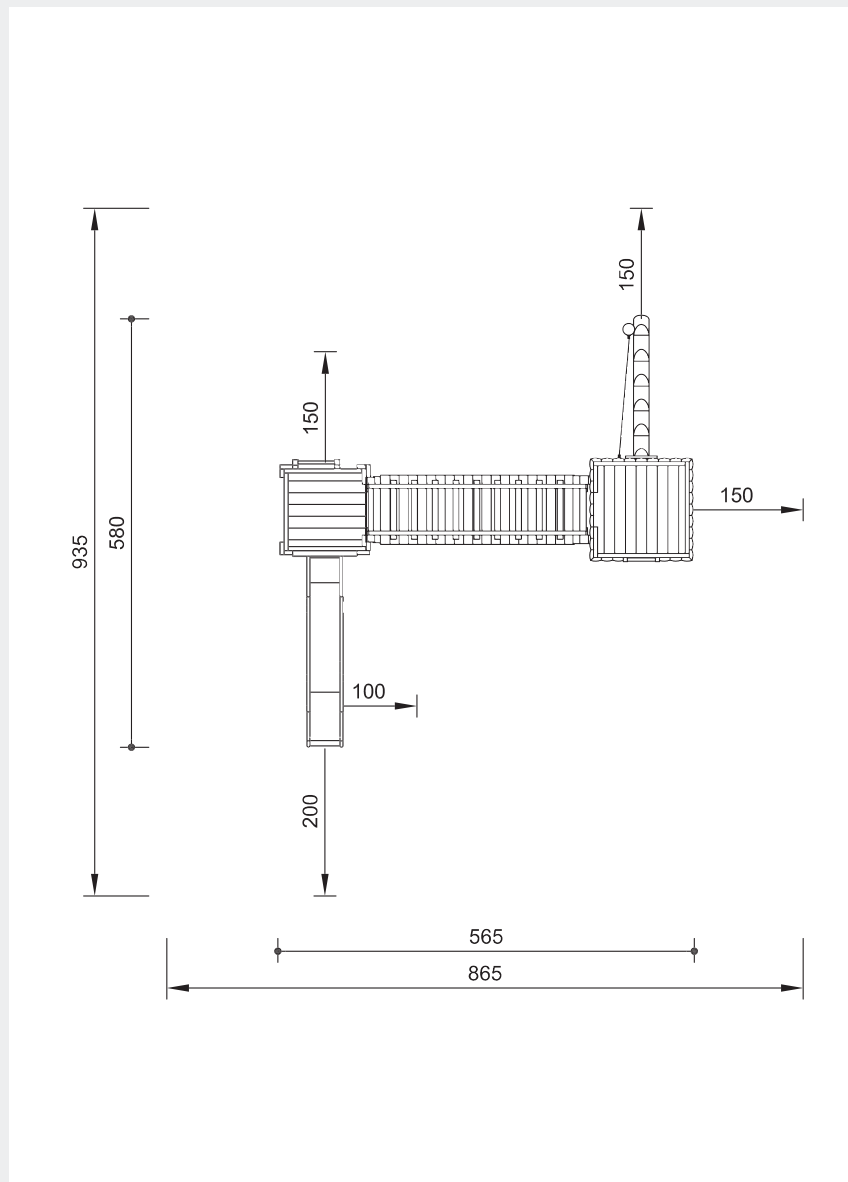




#### Технические характеристики

Оборудование изготовлено из лиственницы.

- 1 – Чистая окорка брёвен
- 1A – Диагональное сечение
- 3 – Рассечение сердцевины
- 4 – Доски с полукруглой поверхностью
- 6 – Соединение паз-гребень
- 8 – Ступени из дерева твёрдых пород
- 9 – Фанера
- 14 – Целая деталь
- 29 – Колпачок-заглушка
- 30 – Регулировка
- 41 – Анкеры для крепления к поверхности
- 43 – Цепи



#### Габаритные размеры

Возможны небольшие отклонения.

Высота 3,50 м

Длина 5,80 м

Ширина 5,65 м

Вес 1100 кг

#### Комплектация

- Башня 2
- Горка 1
- Мост 1
- Подъём 1

#### Установка

Требуется покрытие площадки с учетом высоты падения  $\leq 1,50$  м.

#### Фундаменты

- Башня 1  
2 блока 50 x 50 x 40 см  
Глубина заложения фундаментов 60 см
- Башня 2  
4 блока 50 x 50 x 55 см  
Глубина заложения фундаментов 75 см
- Горка  
Глубина заложения фундаментов 55 см
- Подъём  
1 блок 60 x 60 x 50 см  
Глубина заложения фундаментов 70 см

2.18501



**Игровой комплекс 331**

Многоуровневая башня с окнами, столиками и скамейками внутри. Подняться можно по подвесному мостику со страховочной платформой внизу, спуститься – по узкой и довольно крутой горке. Подъем организован так, что самостоятельно наверх забраться могут дети с определенным уровнем силы и ловкости. Такие "уровни доступа" обеспечивают безопасность малышей.

2.33100





### **Игровая ценность**

Это небольшой игровой комплекс, который обеспечивает разнообразие игровых сценариев для детей младшего и старшего возраста за счёт комбинации многоуровневой башни, подвесного мостика и горки. Комплекс подходит как для ролевых и сюжетных игр и общению, так и приглашает к активному движению, подвижным совместным играм.

### **Возраст**

- 3–7
- 7–11
- 11+

### **Область применения**

- Детские площадки в общественных местах
- Детские сады
- Школы
- Реабилитационные центры
- Частные объекты

### **Виды деятельности**

- Игра сюжетно-ролевая, предметная, сенсорная
- Движение
- Общение, взаимодействие
- Экспериментирование
- Отдых

### **Особые отметки**

- Вандалоустойчивое оборудование

2.33100





2.33100



43



30



31



33



41



20



21



25



26



4



8



9



19



1



1A



2



3

### Технические характеристики

Оборудование изготовлено из лиственницы.

1 — Чистая окорка брёвен

1A — Диагональное сечение

2 — Перфорирование

3 — Рассечение сердцевины

4 — Доски с полукруглой поверхностью

8 — Ступени из дерева твёрдых пород

9 — Фанера

19 — Верёвка

20 — Алюминиевый зажим для верёвки

21 — S-образные зажимы

25 — Жёсткое крепление верёвки

26 — Шарнирное крепление веревки

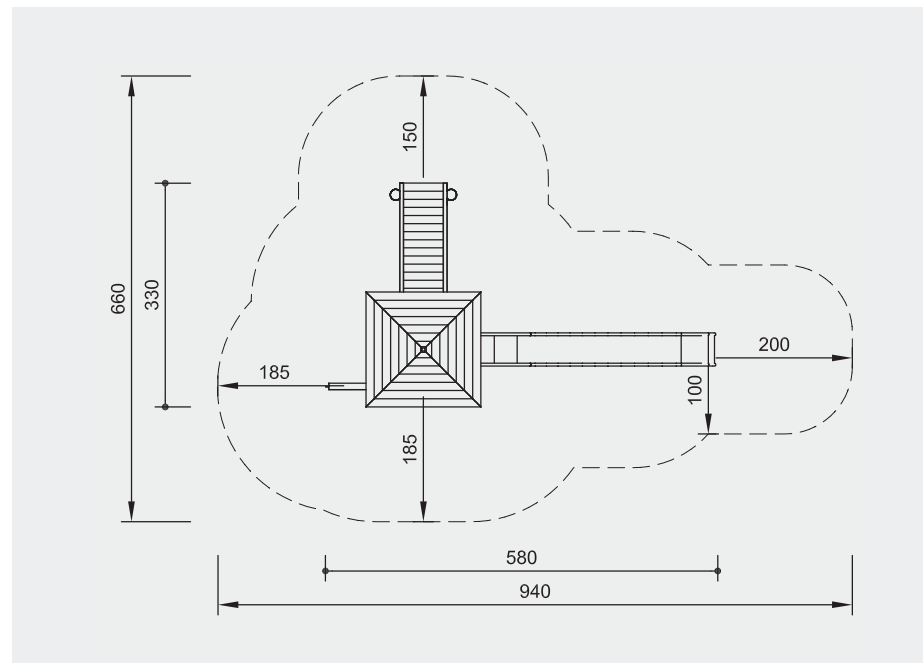
30 — Регулировка

31 — Жёсткое соединение

33 — Специальная втулка

41 — Анкеры для крепления к поверхности

43 — Цепи



### Установка

Требуется покрытие площадки с учетом высоты падения  $\leq 2,00$  м.

#### Фундаменты

- Башня с крышей  
4 блока 50 x 50 x 55 см  
Глубина заложения фундаментов 75 см
- Горка  
Глубина заложения фундаментов 55 см
- Подъём  
1 блок 60 x 60 x 50 см  
Глубина заложения фундаментов 70 см
- Металлическая скоба  
1 блок 60 x 60 x 40 см  
Глубина заложения фундаментов 60 см
- Канат для балансирования  
1 блок 60 x 60 x 50 см  
Глубина заложения фундаментов 70 см

### Габаритные размеры

Возможны небольшие отклонения.

Высота 3,50 м

Длина 11,60 м

Ширина 8,80 м

Вес 1030 кг

### Комплектация

- Башня с крышей 1
- Горка 1
- Мост 1
- Подъём 1





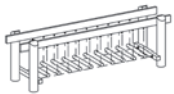
### Цепочный мостик

Может быть самостоятельным игровым элементом или соединительным между конструкциями, например, между двумя башнями. Ступеньки навесного мостика соединены цепями, от этого при ходьбе вся система приходит в движение.

6.52000



6.52000



### Игровая ценность

Мостик создаёт условия для развития ловкости и концентрации внимания. Уникальное сооружение, где можно тренировать смену потери баланса и обретения контроля за ситуацией и равновесия. Можно идти медленно, сохраняя равновесие, можно пробежать быстро. Можно идти друг за другом, можно – навстречу друг другу. Мостик – это место для необычных игровых сюжетов: пиратский корабль в бушующих волнах, опасная дорога над пропастью, тоннель в горах. Особый опыт получают самые маленькие и пожилые посетители площадки.

### Возраст

– 0–99

### Область применения

- Детские площадки в общественных местах
- Школы
- Реабилитационные центры
- Частные объекты

### Виды деятельности

- Игра сюжетно-ролевая
- Движение
- Общение, взаимодействие
- Экспериментирование





### Технические характеристики

Оборудование изготовлено из лиственницы.

1 – Чистая окорка брёвен



1A – Диагональное сечение

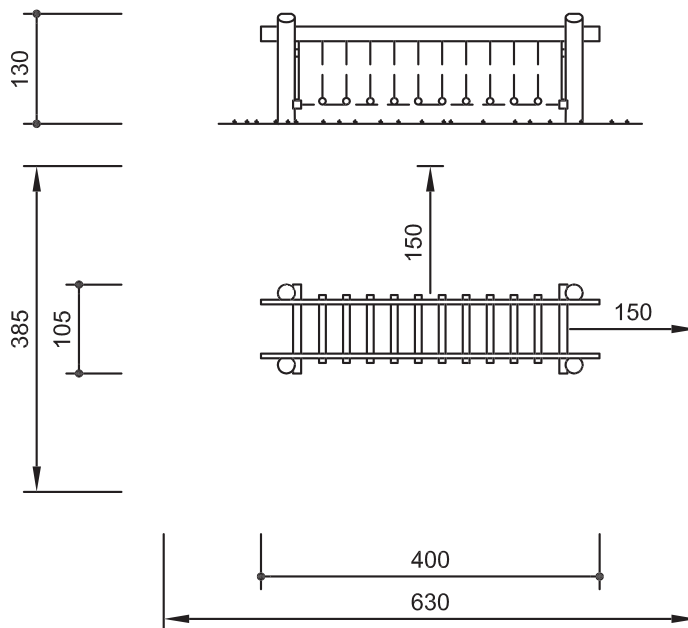
3 – Рассечение сердцевины

29 – Колпачок-заглушка



30 – Регулировка

43 – Цепи



### Габаритные размеры

Возможны небольшие отклонения.

Высота 1,20–1,30 м

Высота пробега 0,30 м

Длина 4,00 м

Ширина 1,05 м

Вес 180 кг

### Комплектация

– Мост 1

### Установка

Требуется покрытие площадки с учетом высоты падения  $\leq 0,60$  м.

Фундаменты

– 4 блока 60 x 60 x 60 см

– Глубина заложения фундаментов 80 см

6.52000



**Башня замок**

Игровой комплекс в виде укрепленной башни.





### **Игровая ценность**

Замковая башня выглядит как старинная укрепленная крепость и является местом встречи и игры детей старшего возраста и молодежи. Башня увенчана зубцами и может комбинироваться с другим оборудованием. Особенно хорошо её можно комбинировать с горками, но возможны и другие комбинации. Лестница ведёт на верхний этаж, увенчанный замковым флагом. Круглая скамейка в нижней части – приятное место, где можно немного отдохнуть и посидеть. Благодаря своему эффектному внешнему виду башня замка может стать центральной точкой интереса и встречи, придать особую атмосферу игровой площадке.

### **Возраст**

- 7–11
- 11+

### **Область применения**

- Детские площадки в общественных местах
- Детские сады
- Школы
- Детские парки
- Частные объекты

### **Виды деятельности**

- Игра сюжетно-ролевая
- Движение
- Общение, взаимодействие
- Экспериментирование
- Отдых

3.22000





**Технические характеристики**

Оборудование изготовлено из лиственницы.

1 — Чистая окорка брёвен

1A — Диагональное сечение

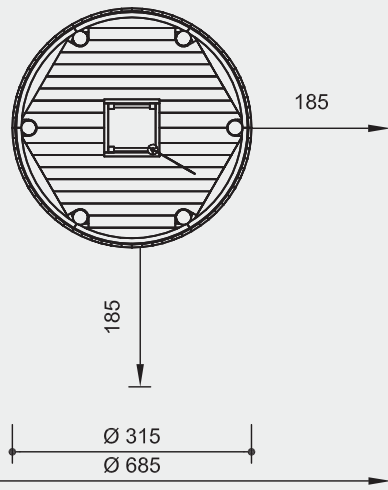
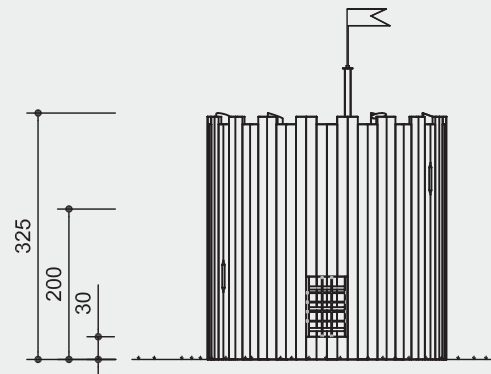
3 — Рассечение сердцевины

6 — Соединение паз-гребень

8 — Ступени из дерева твёрдых пород

19 — Верёвка

41 — Для крепления к поверхности



**Габаритные размеры**

Возможны небольшие отклонения.

Высота 3,25 м

Высота пола 2,00 м

Диаметр 3,15 м

Вес 1500 кг

**Комплектация**

- Опорные рамы 3
- Половинки перекрытия 2
- Лестница с флажком 1
- Элементы фасада 6
- Окна с канатами 2

**Установка**

Требуется покрытие площадки с учетом высоты падения ≤ 2,00 м.

**Фундаменты**

- 6 блоков 60 х 60 х 60 см
- Глубина заложения фундаментов 80 см
- 4 блока 30 х 30 х 30 см
- Глубина заложения фундаментов 50 см



### Башня с сеткой

Игровая платформа в виде домика с крышей, с трапом и вертикальной лесенкой, выполненные из дерева, и сеткой из канатов.

2.12141



2.12141

**Игровая ценность**

Этот небольшой игровой домик с пандусом и лесенкой уже представляет собой небольшую игровую площадку. Детям нравятся ролевые игры, для них есть место в маленьком домике, а также разные виды движения – трап и лесенка, сетка для залезания предлагают различные способы активного лазания. Эта комбинация идеально подходит для небольших территорий.

**Возраст**

- 3-7
- 7-11

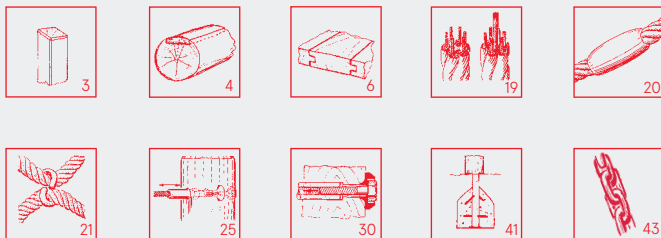
**Область применения**

- Детские площадки в общественных местах
- Детские сады
- Школы
- Детские парки
- Частные объекты

**Виды деятельности**

- Движение
- Общение, взаимодействие
- Экспериментирование
- Отдых

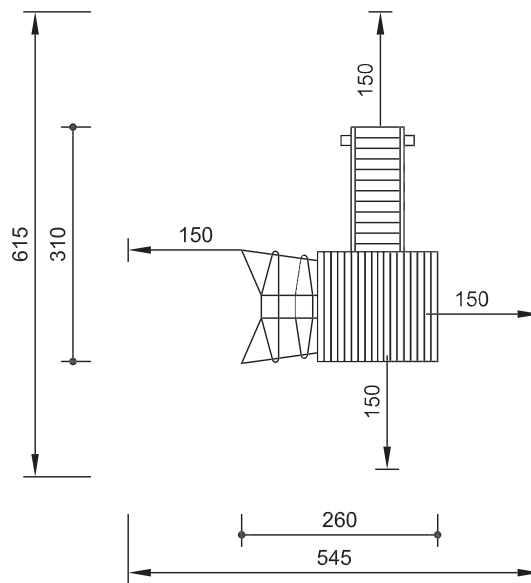




### Технические характеристики

Оборудование изготовлено из лиственницы.

- 3 – Рассечение сердцевины
- 4 – Доски с полукруглой поверхностью
- 6 – Соединение паз-гребень
- 19 – Верёвка
- 20 – Алюминиевый зажим для верёвки
- 21 – S-образные зажимы
- 25 – Жёсткое крепление верёвки
- 30 – Регулировка
- 41 – Для крепления к поверхности
- 43 – Цепи



### Габаритные размеры

Возможны небольшие отклонения.

- Высота 2,80 м
- Высота этажа 1,00 м
- Длина 4,60 м
- Ширина 4,95 м
- Вес 350 кг

### Комплектация

- Платформа игровая с крышей 1
- Скамья игровая 2
- Стол игровой 1
- Защита от падения 1
- Сеть наклонная 1
- Мост 1

### Установка

Требуется покрытие площадки с учетом высоты падения  $\leq 1,00$  м.

### Фундаменты

- Башня  
4 блока 50 x 50 x 40 см  
Глубина заложения фундаментов 60 см
- Стол  
1 блок 40 x 40 x 40 см  
Глубина заложения фундаментов 60 см
- Мост  
2 блока 50 x 50 x 40 см  
Глубина заложения фундаментов 60 см

2.12141



**Игровой комплекс 2155**

Игровая платформа с горкой и залезательным бревном.

2.12156



### **Игровая ценность**

Многофункциональный игровой комплекс

Игровая платформа представляет собой креативное предложение для подвижных семейных и других ролевых игр, происходящих на одном или разных уровнях. Многоуровневые комплексы всегда предлагают множество вариантов использования и богатство игровых и двигательных сюжетов.

Хижина на платформе предлагает две защищенные комнаты, в которых дети могут отдохнуть и будут чувствовать себя в безопасности. Игровую платформу также можно объединить с горкой, игровым центром с песком или другим привлекательным оборудованием, чтобы создать небольшую, но универсальную "игровую площадку" на небольшом пространстве.

### **Возраст**

- 0-3
- 3-7
- 7-11
- 11+

### **Область применения**

- Детские площадки в общественных местах
- Школы
- Реабилитационные центры
- Частные объекты

### **Виды деятельности**

- Игра сюжетно-ролевая, предметная, сенсорная
- Движение
- Общение, взаимодействие
- Экспериментирование
- Отдых

2.12156

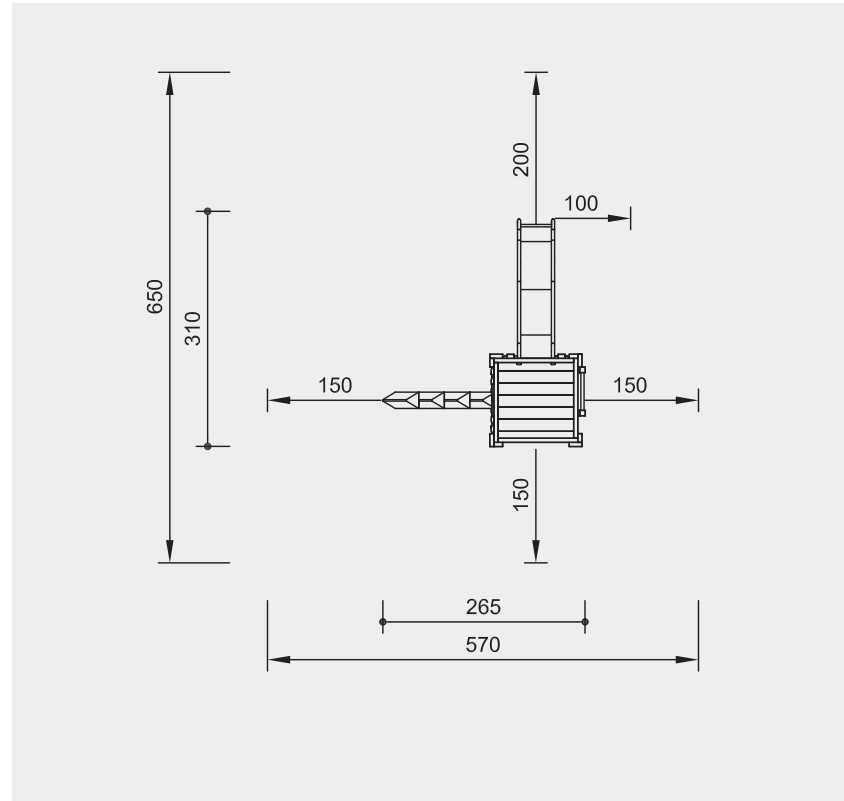




### Технические характеристики

Оборудование изготовлено из лиственницы.

- 3 — Рассечение сердцевины
- 4 — Доски с полукруглой поверхностью
- 6 — Соединение паз-гребень
- 8 — Ступени из дерева твёрдых пород
- 30 — Регулировка
- 31 — Жёсткое соединение
- 41 — Для крепления к поверхности



### Габаритные размеры

Возможны небольшие отклонения.

- Высота 2,00 м
- Длина 3,10 м
- Ширина 2,65 м

### Комплектация

- Башня 1
- Наклонная стенка 1
- Сетка для лазанья 1

### Установка

Требуется покрытие площадки с учетом высоты падения  $\leq 1,00$  м.

### Фундаменты

- Башня
  - 4 блока 50 x 50 x 40 см
  - Глубина заложения фундаментов 60 см
- Стол
  - 1 блок 40 x 40 x 40 см
  - Глубина заложения фундаментов 60 см
- Залезательное бревно
  - 1 блок 40 x 40 x 20 см
  - Глубина заложения фундаментов 55 см



#### Комплекс из домиков 114

Этот "деревенский" комплекс, подходящий для детей, является привлекательной достопримечательностью для любой игровой площадки. В двух небольших домах достаточно места для уединения, укрытия и ролевых игр, а детям нравится использовать соединяющий переход, чтобы навещать друг друга. На небольшую деревню, построенную на коротких сваях, можно подняться по лестнице или сетке, а широкая горка обеспечивает расслабленное возвращение на землю. Стол и две скамейки на нижнем игровом уровне также приглашают поиграть или перекусить, а также достаточно места для игры в прятки.

4.11004



### Игровая ценность

Комплекс домиков открывает широкие возможности для различных ролевых и сюжетных игр детей ранних, дошкольных и школьных возрастов.

Может стать привлекательной достопримечательностью для любой игровой площадки. В двух небольших домах также достаточно места для уединения, укрытия и ролевых игр, детям очень нравится использовать соединяющий переход, чтобы навещать друг друга. Можно представить себе, что деревня стоит над водой или парит в воздухе, она построена на коротких сваях, это открывает возможности для движения, можно подняться по лестнице или сетке, пройти по мостику, широкая горка обеспечивает быстрое возвращение на землю. Стол и две скамейки на нижнем игровом уровне приглашают поиграть или перекусить, а также достаточно места для игры в прятки. С верхних уровней или из окошка можно наблюдать за жизнью вокруг.

### Возраст

- 0–3
- 3–7
- 7–11
- 11+

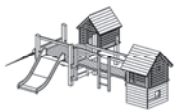
### Область применения

- Детские площадки в общественных местах
- Детские сады
- Школы
- Реабилитационные центры
- Частные объекты

### Виды деятельности

- Игра сюжетно-ролевая, предметная, сенсорная
- Движение
- Общение, взаимодействие
- Экспериментирование
- Отдых

4.11004





### Технические характеристики

Оборудование изготовлено из лиственницы.

1A – Диагональное сечение

3 – Рассечение сердцевины

4 – Доски с полукруглой поверхностью

6 – Соединение паз-гребень

8 – Ступени из дерева твёрдых пород

19 – Верёвка

20 – Алюминиевый зажим для верёвки

21 – S-образные зажимы

41 – Для крепления к поверхности



### Габаритные размеры

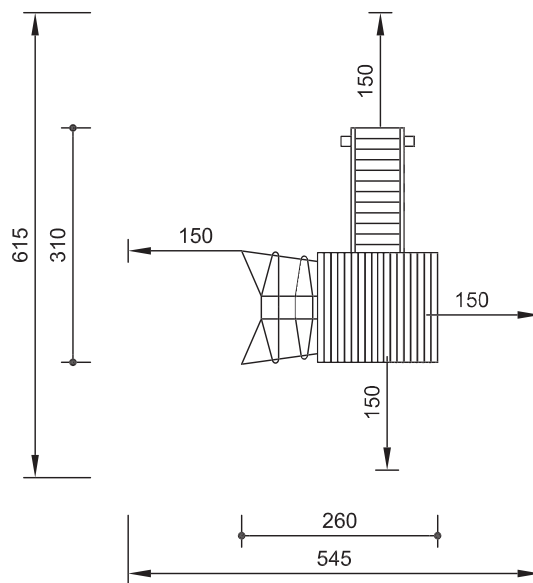
Возможны небольшие отклонения.

Высота 2,40 м

Длина 8,20 м

Ширина 5,20 м

Вес 1200 кг



### Комплектация

- Домик на сваях 1
- Дом-платформа 1
- Игровой столик 1
- Сетка 1
- Подъём 1
- Горка 1

### Установка

Требуется покрытие площадки с учетом высоты падения  $\leq 1,00$  м.

### Фундаменты

- Дом-Платформа  
6 блока 60 x 60 x 60 см  
Глубина заложения фундаментов 80 см
- Двухэтажный игровой домик  
4 блока 50 x 50 x 50 см  
Глубина заложения фундаментов 70 см
- Столик  
2 блока 40 x 40 x 40 см  
Глубина заложения фундаментов 60 см
- Сетка  
2 блока 50 x 50 x 40 см  
Глубина заложения фундаментов 80 см
- Горка  
Бетонирование не требуется  
Глубина заложения фундаментов 55 см

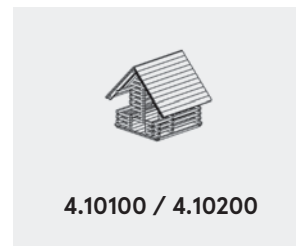
4.11004



# Оборудование для малышей



49



52



55



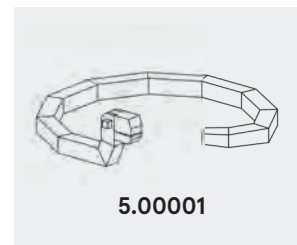
58



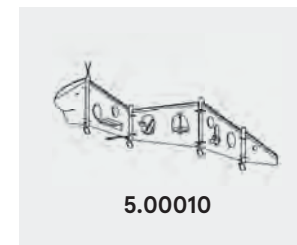
61



64



67



70



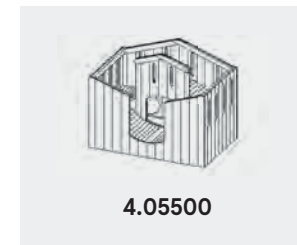
73



76



79



82



85



88

# B





### Домик двухэтажный с горкой и трапом

Расширенная комплектация игрового домика 4.10100, 4.10200, идеальна для небольших площадок.

2.13506



2.13506

**Игровая ценность**

Дом – базовый элемент, оплот безопасности и поддержки. Комбинация домика, горки и трапа отвечает потребностям ребёнка в ролевой и предметной игре, в уединении, в общении и сотрудничестве, в движении и экспериментировании. В небольшом по размеру домике группы детей могут играть как в одну общую игру, так и каждый в свою, два этажа увеличивают вариативность использования. Пещера, сказочный замок, уютный дом, магазин, кухня, школа – детская фантазия сама подскажет сюжеты.

**Возраст**

- 0–3
- 3–7
- 7–11
- 11+

**Область применения**

- Детские площадки в общественных местах
- Детские сады
- Школы
- Реабилитационные центры
- Частные объекты

**Виды деятельности**

- Игра сюжетно–ролевая, предметная, сенсорная
- Движение
- Общение, взаимодействие
- Экспериментирование
- Отдых

**Особые отметки**

- Подходит для МГН
- Вандалоустойчивое оборудование



3



4



6



8



41

### Технические характеристики

Оборудование изготовлено из лиственницы.

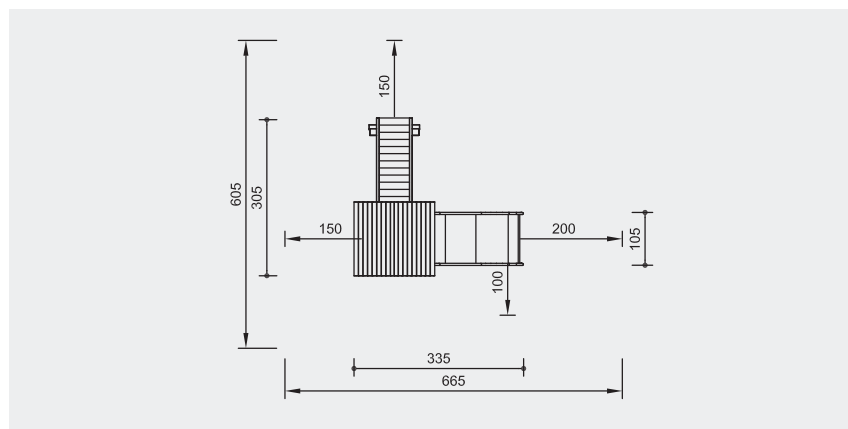
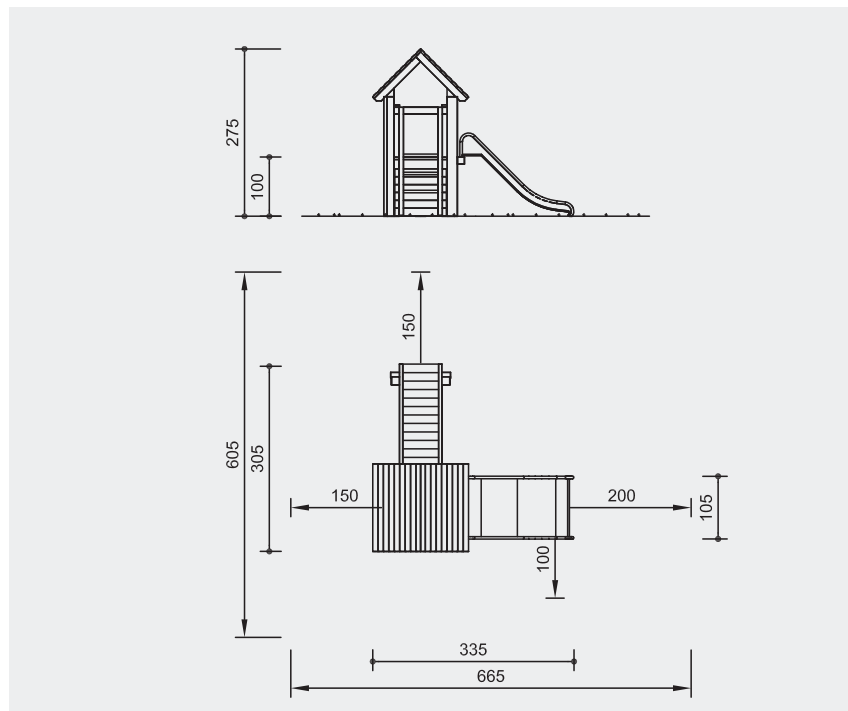
3 – Рассечение сердцевины

4 – Доски с полукруглой поверхностью

6 – Соединение паз-гребень

8 – тупени из дерева твёрдых пород

41 – Анкеры для крепления к поверхности



### Габаритные размеры

Возможны небольшие отклонения.

Высота 2,80 м

Длина 3,20 м

Ширина 3,10 м

Вес 585 кг

### Комплектация

- Домик со столиком 1
- Подъём 1
- Горка 1

### Установка

Требуется покрытие площадки с учетом высоты падения  $\leq 1,00$  м.

### Фундаменты

- Домик  
4 блока 50 x 50 x 40 см  
Глубина заложения фундаментов 60 см
- Столик  
1 блока 40 x 40 x 40 см  
Глубина заложения фундаментов 60 см
- Подъём  
2 блока 60 x 60 x 60 см  
Глубина заложения фундаментов 80 см
- Горка  
Глубина заложения фундаментов 55 см

2.13506



**Домик малый**

Домик для малышей и дошкольников выполнен из натурального, приятного на ощупь, дерева (комбинация рейки и бруса), с сохранением его естественного рисунка. Взрослые могут наблюдать за детьми, не нарушая их игры, через проёмы в стенах домика. На веранде и внутри домика вдоль стен стоят скамейки, у окна – столик, есть входная дверца.



4.10100  
4.10200





### Игровая ценность

Дом – базовый элемент жизни, символ уюта, безопасности и поддержки. Игра в дом важна для развития ребёнка: на её основе возникают ролевые игры в семью, магазин, почту, вокзал, школу. Этот домик – уютное, защищённое, располагающее к игре пространство. Широкие скамейки и столик приглашают малышей к сенсорным играм с природными материалами и к изготовлению поделок. Невысокая, широкая, покатая крыша позволяет детям лазать по ней и укрывает их от дождя и солнца. Если поставить нескольких домиков рядом, это повысит игровую ценность каждого из них, создаст игровой комплекс и новые игровые сценарии.

### Возраст

- 0–3
- 3–7

### Область применения

- Детские площадки в общественных местах
- Детские сады
- Реабилитационные центры
- Частные объекты

### Виды деятельности

- Игра сюжетно-ролевая, предметная, сенсорная коммуникативная
- Движение
- Общение, взаимодействие
- Отдых

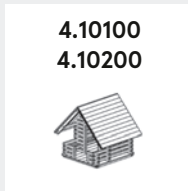
### Особые отметки

- Вандалоустойчивое оборудование



4.10100  
4.10200





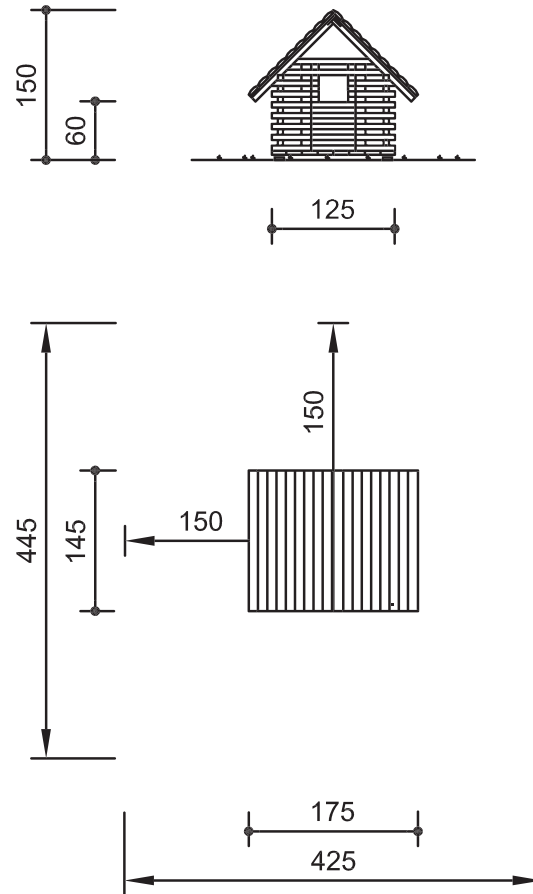
**Технические характеристики**

Оборудование изготовлено из лиственницы.

3 — Рассечение сердцевины

4 — Доски с полукруглой поверхностью

41 — Анкеры для крепления к поверхности



**Габаритные размеры**

Возможны небольшие отклонения.

- 4.10100  
Высота 1,50 м  
Длина 1,75 м  
Ширина 1,45 м  
Вес 250 кг

- 4.10200  
Высота 2,10 м  
Длина 2,45 м  
Ширина 1,95 м  
Вес 500 кг

**Комплектация**

- Домик с 2 скамейками и столиком 1
- Скат крыши 2

**Установка**

Требуется покрытие площадки с учетом высоты падения  $\leq 0,60$  м.

Фундаменты:

- 4.10100  
4 блока 30 x 30 x 30 см  
Глубина заложения фундаментов 40 см
- 4.10200  
4 блока 40 x 40 x 40 см  
Глубина заложения фундаментов 50 см



### Домик двухэтажный

На первом этаже деревянного домика находятся две скамейки, круглый стол, окно и открытая входная зона, где дети могут играть вместе со взрослыми. На второй этаж ведёт широкая лестница с удобными перилами. Здесь есть помещение со скамейками, столиком и окном, а также веранда с двумя маленькими скамейками и дверью. Помещения хорошо просматриваются снаружи.

4.10400  
4.10500



### Игровая ценность

Дом – базовый элемент жизни, символ уюта, безопасности и поддержки. Широкая лестница соединяет два этажа домика, что стимулирует фантазию детей, приглашает создавать новые сюжеты для групповой игры: комплекс может стать наблюдательным пунктом, пещерой, школой, магазином, пиратским кораблем. Широкие скамейки, столики, подоконники – удобные места для игр с природными материалами.

Внутреннее пространство домика просматривается через открытый вход первого этажа и через проёмы в стенах второго этажа, поэтому взрослые могут наблюдать за детьми, не нарушая их игры. Если поставить нескольких домиков рядом, это повысит игровую ценность каждого из них, создаст игровой комплекс и новые игровые сценарии игр.

4.10400  
4.10500



### Возраст

- 0–3
- 3–7
- 7–11

### Область применения

- Детские площадки в общественных местах
- Детские сады
- Школы
- Реабилитационные центры
- Частные объекты

### Виды деятельности

- Игра сюжетно-ролевая, предметная, сенсорная, коммуникативная, настольная
- Движение
- Общение, взаимодействие
- Экспериментирование
- Отдых

### Особые отметки

- Подходит для МГН
- Вандалоустойчивое оборудование





### Технические характеристики

Оборудование изготовлено из лиственницы.

3 – Рассечение сердцевины

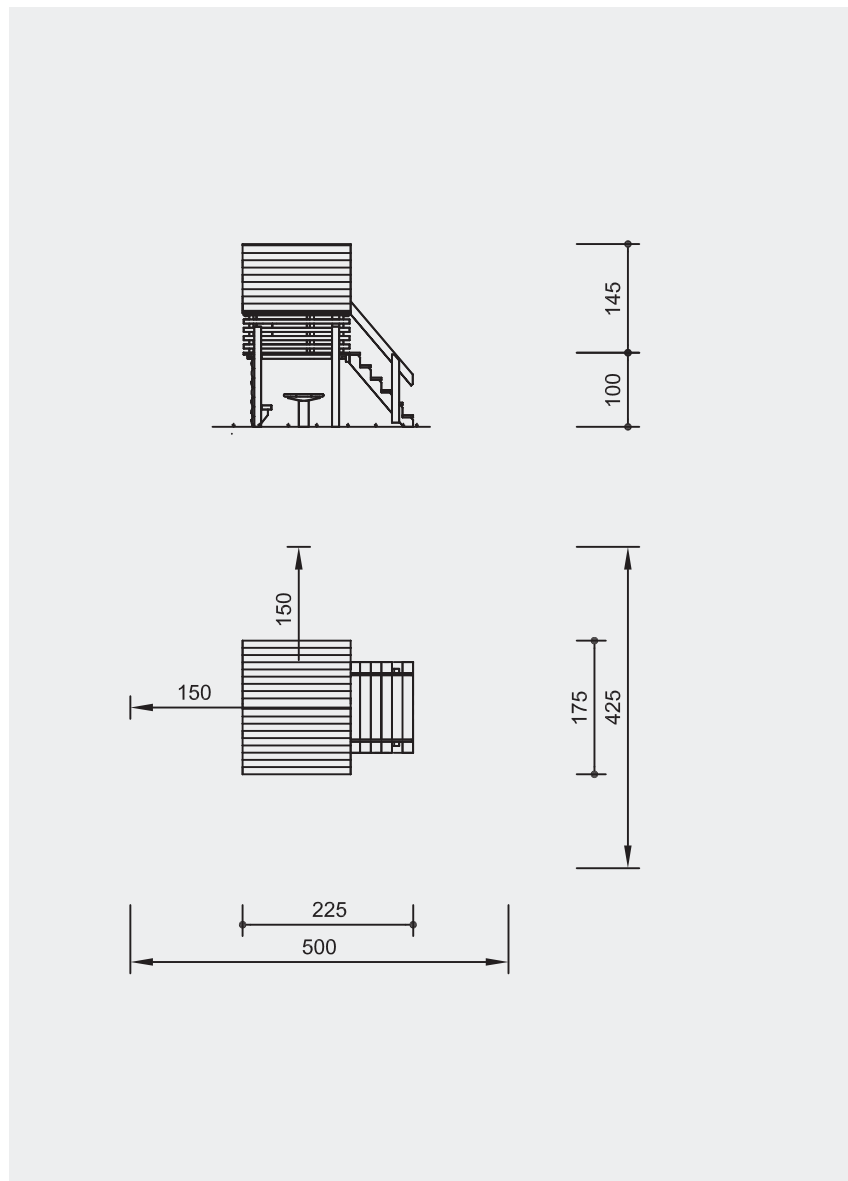
4 – Доски с полукруглой поверхностью



### Габаритные размеры

Возможны небольшие отклонения.

- 4.10400  
Высота 2,55 м  
Высота этажа дома 0,60 м  
Длина 2,45 м  
Ширина 2,50 м  
Вес 600 кг
- 4.10500  
Высота 2,45 м  
Высота этажа дома 1,00 м  
Длина 2,25 м  
Ширина 1,75 м  
Вес 380 кг



### Комплектация

- Домик с 2 скамейками и столиком 1
- Скат крыши 2
- Лесенка 1

### Установка

Требуется покрытие площадки с учетом высоты падения  $\leq 1,00$  м.

### Фундаменты

- 4.10400  
4 блока 50 x 50 x 40 см  
Глубина заложения фундаментов 60 см  
1 блок 30 x 70 x 20 см  
Глубина заложения фундаментов 40 см
- 4.10500  
· Домик  
4 блока 50 x 50 x 40 см  
Глубина заложения фундаментов 60 см  
· Лесенка  
2 блока 30 x 30 x 20 см  
Глубина заложения фундаментов 40 см  
· Столик  
1 блок 60 x 60 x 40 см  
Глубина заложения фундаментов 60 см

4.10400  
4.10500



**Игровой комплекс 4914**

Центр игрового деревянного комплекса – платформа. По сторонам от неё расположены игровой домик, система подъёма и пересыпания песка, широкая горка. Подняться на платформу можно по наклонной сетке или по лесенке.

4.14914





### Игровая ценность

Игровой комплекс – это универсальная детская площадка с базовым набором оборудования для детей младших и школьных возрастов. На небольшом пространстве есть место для ролевых игр, для творчества, игр с природными материалами, для активных игр: прятков, догонялок, лазания и катания.

Двухуровневая структура игрового комплекса стимулирует коммуникацию, создаёт возможности для индивидуальной и групповой игры. Найдётся место и для спокойных игр, уединения и отдыха.

Традиционный деревянный домик с проёмами в стенах обеспечивает детям ощущение спокойствия и защищённости. Этот комплекс – идеальное решение для небольших территорий.

### Возраст

- 0–3
- 3–7
- 7–11

### Область применения

- Детские площадки в общественных местах
- Детские сады
- Школы
- Реабилитационные центры
- Частные объекты

### Виды деятельности

- Игра сюжетно-ролевая, предметная, сенсорная, коммуникативная, настольная
- Движение
- Общение, взаимодействие
- Экспериментирование
- Отдых

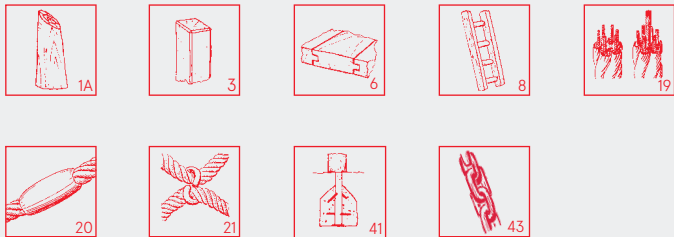
### Особые отметки

- Подходит для МГН
- Вандалоустойчивое оборудование



4.14914



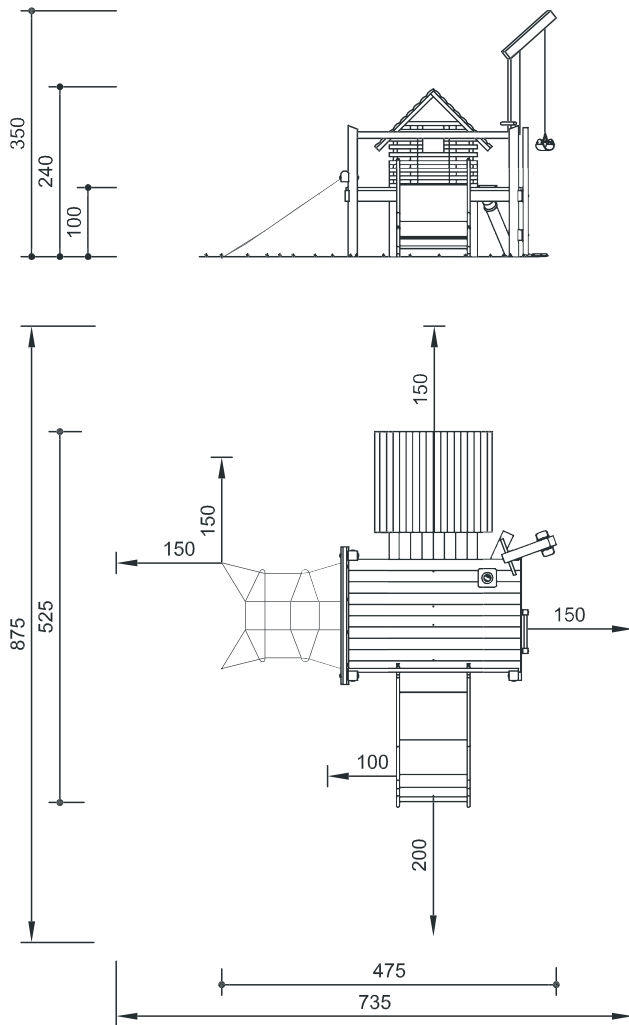


**Технические характеристики**

Оборудование изготовлено из лиственницы.

- 1A — Диагональное сечение
- 3 — Рассечение сердцевины
- 6 — Соединение паз-гребень
- 8 — Ступени из дерева твёрдых пород
- 19 — Верёвка
- 20 — Алюминиевый зажим для верёвки
- 21 — S-образные зажимы
- 41 — Анкеры для крепления к поверхности
- 43 — Цепи

4.14914



**Установка**

Требуется покрытие площадки с учетом высоты падения ≤ 1,00 м.

**Фундаменты**

- Домик  
6 блоков 60 x 60 x 60 см  
Глубина заложения фундаментов 80 см
- Сетка  
2 блока 50 x 50 x 40 см  
Глубина заложения фундаментов 80 см
- Горка  
Глубина заложения фундаментов 55 см

**Габаритные размеры**

Возможны небольшие отклонения.

- Высота 3,50 м
- Длина 4,75 м
- Ширина 5,25 м
- Высота платформы 1,00 м
- Длина платформы 2,50 м
- Вес 730 кг

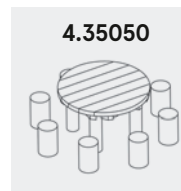
**Комплектация**

- Платформа 1
- Домик 1
- Лестница 1
- Сетка 1
- Горка 1
- Кран 1
- Труба 1
- Ковш 1



### Столик с пеньками для малышей

Маленький круглый столик с гладкими краями и пеньками вокруг него. Эргономичен и безопасен для маленьких детей.



**Игровая ценность**

Малышам нравится пользоваться вещами, сделанными специально для них, такими, как этот маленький столик со стульчиками. Это место встречи, знакомства и общения, подходящее также для настольных игр, чтения, рисования, лепки и других творческих занятий. А ещё под столиком можно прятаться.

**Возраст**

- 0–3
- 3–7

**Область применения**

- Детские площадки в общественных местах
- Детские сады
- Реабилитационные центры
- Частные объекты

**Виды деятельности**

- Игра сюжетно-ролевая, предметная, сенсорная, коммуникативная, настольная
- Общение, взаимодействие
- Отдых

**Особые отметки**

- Подходит для МГН
- Вандалоустойчивое оборудование

4.35050





### Технические характеристики

Оборудование изготовлено из лиственницы.

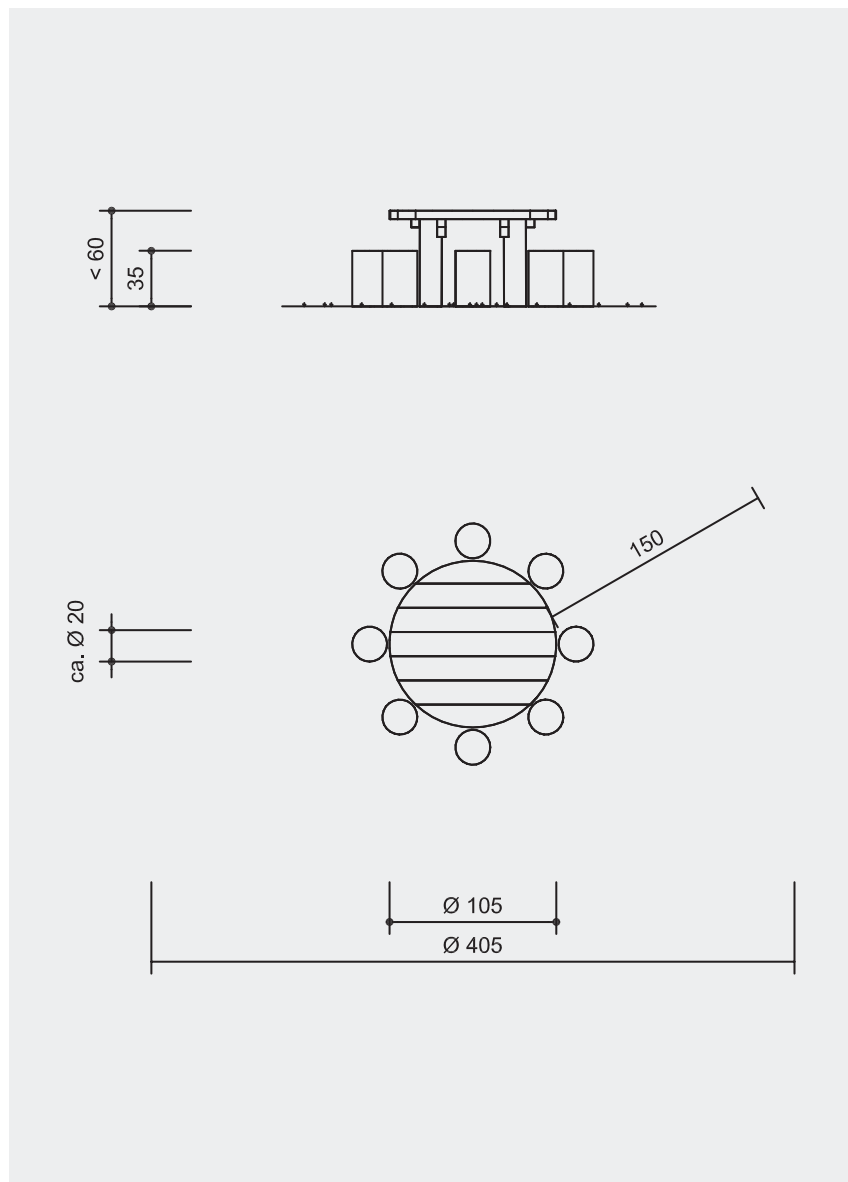
1 – Чистая окорка брёвен



3 – Рассечение сердцевины



41 – Фундаментный анкер



### Габаритные размеры

Возможны небольшие отклонения.

- Столик  
Высота 0,60 м  
Диаметр 1,05 м  
Вес 125 кг
- Пеньки  
Высота 0,35 м  
Диаметр 0,20 м  
Вес 10 кг

### Комплектация

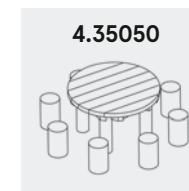
- Столик 1
- Пеньки 8

### Установка

Требования к покрытию площадки отсутствуют.

Фундаменты (необходимы только для фиксации оборудования)

- Столик  
2 блока 20 x 20 x 30 см  
Глубина заложения фундаментов 50 см
- Пеньки  
8 блоков 20 x 20 x 30 см  
Глубина заложения фундаментов 50 см



**Качалка "Лошадка"**

Лошадка изготовлена из лиственницы, обработанной вручную. Движение обеспечивается упругой стальной пластиной – "ногой лошадки". Сидение эргономично, на шее лошади есть поручни для рук. 6-миллиметровая цепочка дополнительно фиксирует конструкцию к покрытию.

4.24150







### Игровая ценность

Качание нравится всем детям, поэтому на каждой площадке должны быть эти маленькие симпатичные лошадки, которые сразу привлекают внимание и желание покачаться. На них удобно сидеть верхом, а плавный ход качания радует и успокаивает малышей. Дети дошкольного возраста охотно включают лошадок в ролевые игры, кормят их и ухаживают, расчёсывают хвост и заплетают косички, лошадка может стать милой точкой притяжения на площадке.

Игровая ценность качалки повышается, если поставить рядом 2 или 3 лошадки.



### Возраст

- 0–3
- 3–7

### Область применения

- Детские площадки в общественных местах
- Детские сады
- Частные объекты

### Виды деятельности

- Игра сюжетно-ролевая, предметная, сенсорная
- Движение
- Общение
- Экспериментирование
- Отдых

### Особые отметки

- Только для индивидуального использования

4.24150





4.24150



**Технические характеристики**

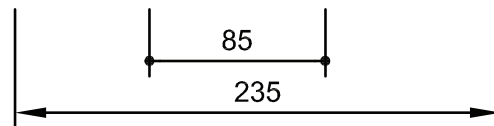
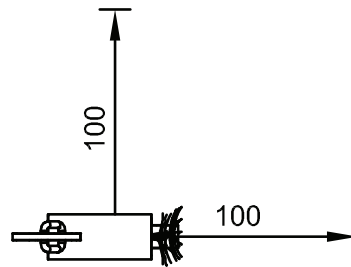
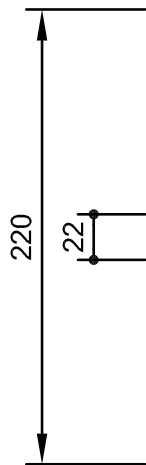
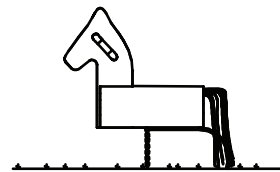
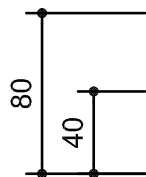
Оборудование изготовлено из лиственницы.

1 — Чистая окорка брёвен

9 — Фанера

43 — Цепи

46 — Компенсационный пропи́л



**Габаритные размеры**

Возможны небольшие отклонения.

Общая высота 0,80 м

Высота сидения 0,40 м

Длина 0,85 м

Ширина 0,22 м

Листовая пружина 100 x 8 мм

Вес 25 кг

**Комплектация**

- Ручка 2
- Деревянная голова 1
- Бревенчатое туловище 1
- Пружина 1
- Цепь 1
- Хвост 1

**Установка**

Требуется покрытие площадки с учетом высоты падения ≤ 0,60 м.

Фундаменты

- 1 блок 30 x 50 x 20 см
- Глубина заложения фундаментов 30 см



### Песочница "Змейка"

"Змейка" состоит из головы, хвоста и девяти брёвен-сегментов, из которых в разных комбинациях можно составить её "тело". Все элементы сделаны из дерева с сохранением натуральной фактуры. Ширина брёвен позволяет удобно на них сидеть.

5.00001



**Игровая ценность**

Песочница "Змейка" – это многофункциональный объект с высокой игровой ценностью. Змейка одновременно может быть ограждением для песочницы, поверхностью для игр и "выпекания" куличей, дополнительной скамьей для детей и родителей, а также балансиром и местом для первых прыжков в песок. Образ "змейки" позволяет включать фигуру в ролевую и сюжетную игру. Это большое "животное" – одновременно декоративный и игровой объект детской площадки.



**Возраст**

- 0–3
- 3–7
- 7–11

**Область применения**

- Детские площадки в общественных местах
- Детские сады
- Школы
- Реабилитационные центры
- Частные объекты

**Виды деятельности**

- Игра сюжетно-ролевая, предметная, сенсорная, коммуникативная
- Движение
- Общение, взаимодействие
- Экспериментирование
- Отдых

**Особые отметки**

- Подходит для МГН
- Вандалоустойчивое оборудование

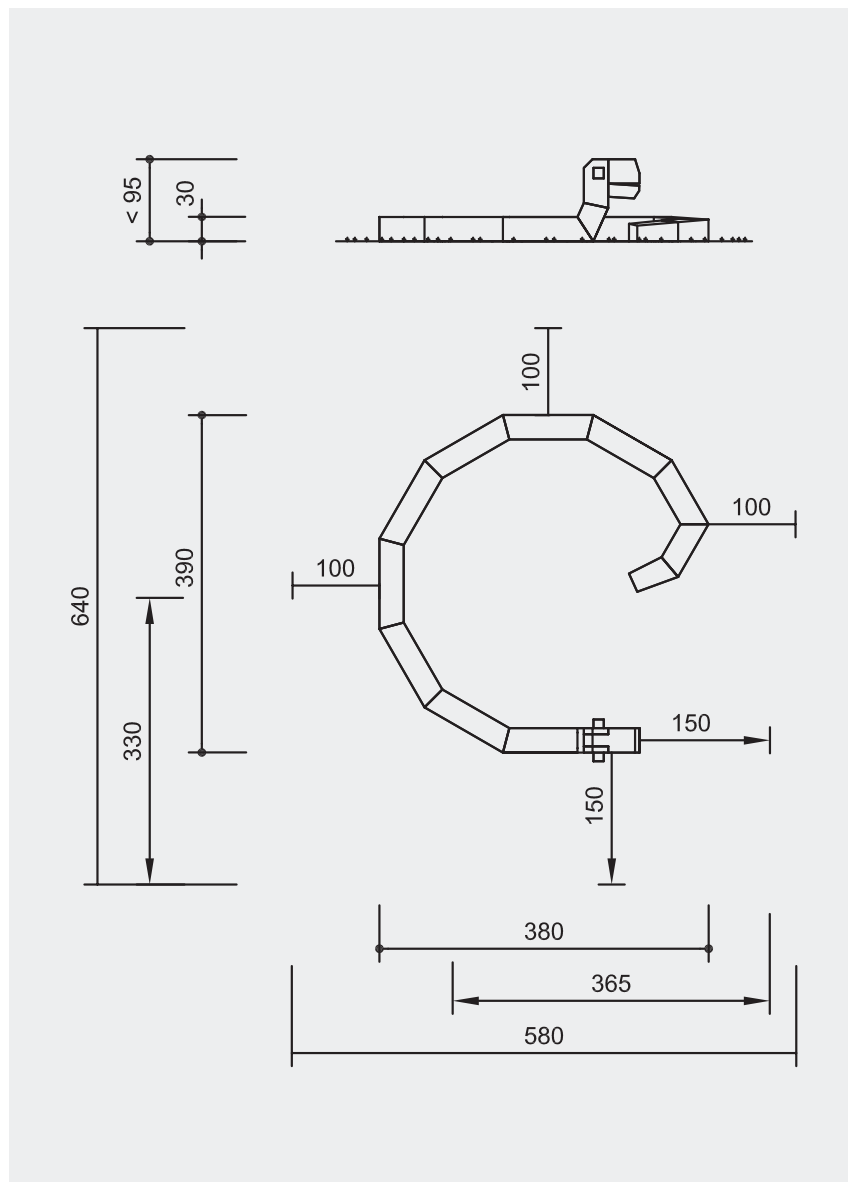


### Технические характеристики

Оборудование изготовлено из лиственницы.

41 — Анкеры для крепления к поверхности

46 — Компенсационный пропил



### Габаритные размеры

Возможны небольшие отклонения.

Высота 0,30 м

Высота головы 0,95 м

Длина 3,80 м

Ширина 3,90 м

Вес 650 кг

### Комплектация

- Голова 1
- Хвост 1
- Элемент туловища 7

### Установка

Требуется покрытие площадки с учетом высоты падения  $\leq 1,00$  м.

Для функционирования оборудования необходим песок.

Фундаменты

- 4 блока 50 x 50 x 40 см
- Глубина заложения фундаментов 60 см
- 2 блока 30 x 30 x 30 см
- Глубина заложения фундаментов 50 см

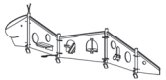
5.00001



**"Гусеница" большая**

Большой игровой комплекс в виде гусеницы, с высотой, соответствующей росту детей от года до трех лет. В "теле" гусеницы есть отверстия, в каждом из которых находятся разные игровые объекты: крутящиеся столики, цветные линзы, колокольчики, совки и лопатки на цепочках (что не дает им потеряться). "Мордочка" гусеницы и верхняя кромка обозначены цветными плашками.

5.00010





### **Игровая ценность**

"Гусеница" – это игровой комплекс для малышей, он подходит для яслей и младших групп детского сада, а на разновозрастной детской площадке обеспечивает интересы самых маленьких её посетителей.

Здесь есть несколько зон с разными видами активности: игры с песком и другими сенсорными материалами, игры за столиками, прятки и гляделки. Ребёнок учится выстраивать свои границы, соблюдать границы других. Особый опыт получают те, кто учится вставать, стоять и передвигаться с опорой – высота игровых столиков и окошек рассчитана так, чтобы малышам было удобно. Для более старших детей это место для первых ролевых игр.

### **Возраст**

– 0–3

### **Область применения**

- Детские сады
- Реабилитационные центры
- Частные объекты

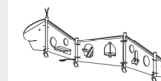
### **Виды деятельности**

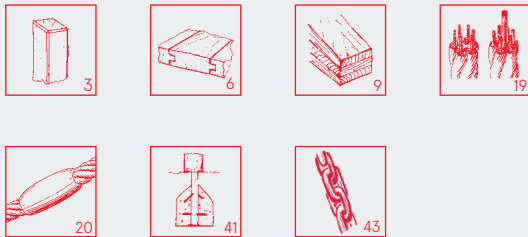
- Игра предметная, сенсорная, коммуникативная
- Движение
- Общение, взаимодействие
- Экспериментирование

### **Особые отметки**

- Подходит для МГН

5.00010

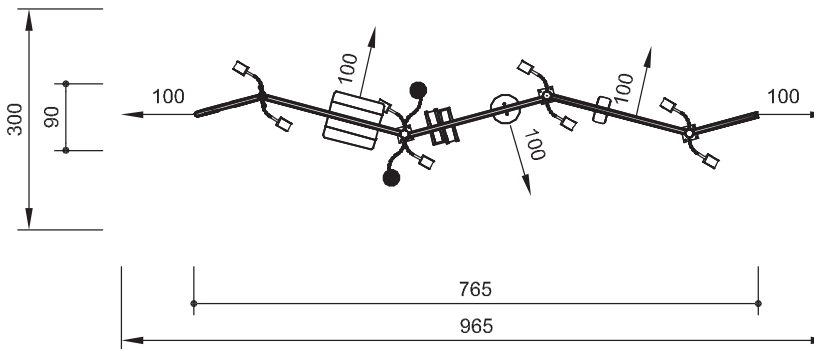
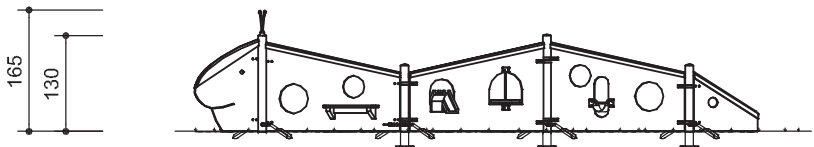




**Технические характеристики**

Оборудование изготовлено из лиственницы.

- 3 — Рассечение сердцевины
- 6 — Соединение паз-гребень
- 9 — Фанера
- 19 — Верёвка
- 20 — Алюминиевый зажим для верёвки
- 41 — Анкеры для крепления к поверхности
- 43 — Цепи



**Габаритные размеры**

Возможны небольшие отклонения.

- Высота 1,65 м
- Высота головы 1,30 м
- Длина элементов
- Голова 1,00 м
- Средняя часть каждая 2,00 м
- Хвост 1,00 м
- Вес 250 кг

**Комплектация**

- Голова гусеницы с усикам 1
- Элемент туловища 3
- Хвост 1

**Установка**

Требуется покрытие площадки с учетом высоты падения  $\leq 0,60$  м.

Для функционирования оборудования необходим песок.

**Фундаменты**

- 4 блока 60 x 60 x 60 см
- Глубина заложения фундаментов 80 см

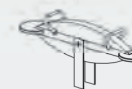




### Качели-балансир для малышей

Качели-балансир из дерева закреплены на металлической стойке. Дети 1,5–2 лет могут сами или с незначительной поддержкой залезать и слезать с них, сами сидеть и отталкиваться ногами. Эргономичные сиденья, широкие удобные поручни и плавное движение без резких толчков обеспечивают безопасность малышей.

6.11700



**Игровая ценность**

Качание бесконечно привлекательно для детей. Кроме того, им важно учиться согласовывать движение с партнером по игре. На этом балансире можно не только безопасно качаться, но также общаться, знакомиться с новыми друзьями. Данный балансир обладает очень удобным эргономичным сидением, особенно плавным и приятным ходом движения, и подходит для детей всех возрастов.

**Возраст**

- 0–3
- 3–7

**Область применения**

- Детские площадки в общественных местах
- Детские сады
- Реабилитационные центры
- Частные объекты

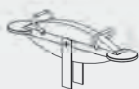
**Виды деятельности**

- Игра сенсорная
- Движение
- Общение, взаимодействие
- Экспериментирование
- Отдых

**Особые отметки**

- Вандалоустойчивое оборудование

6.11700





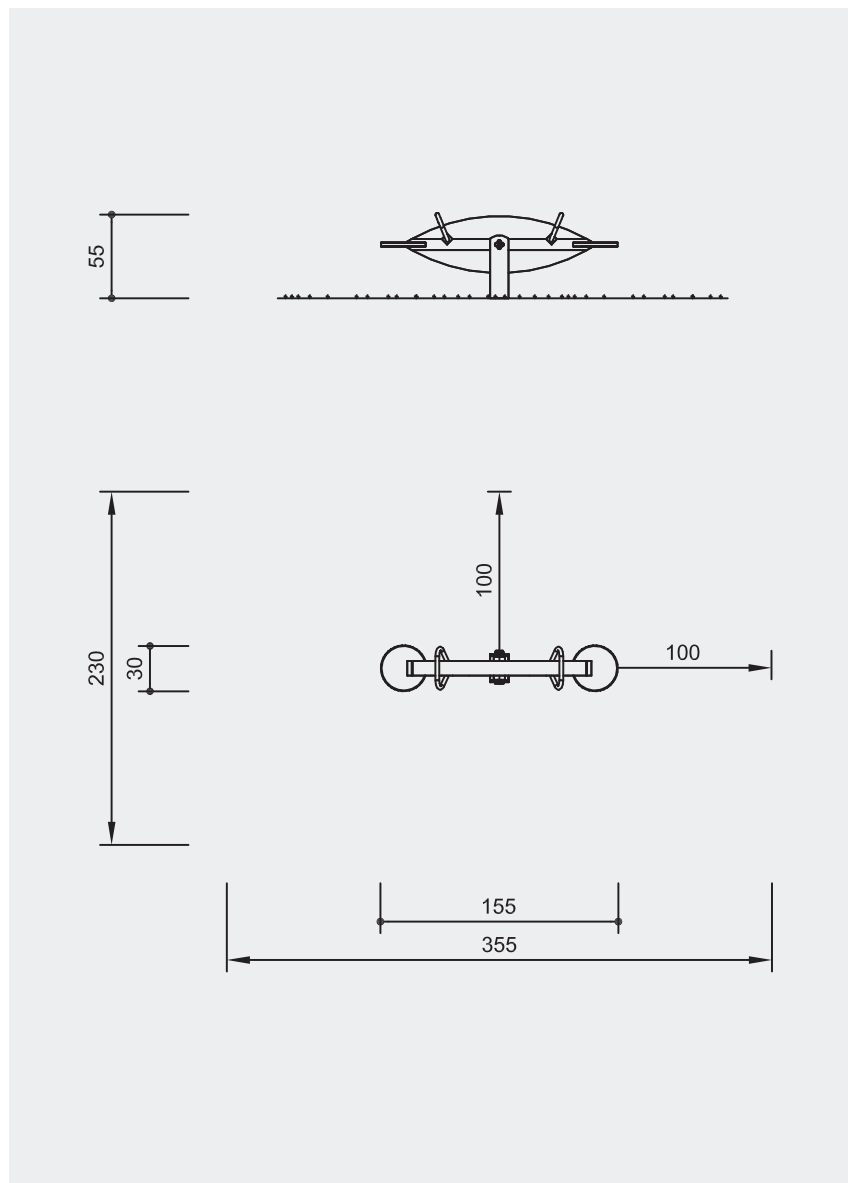
### Технические характеристики

Оборудование изготовлено из лиственницы.

3 – Рассечение сердцевины

9 – Фанера

41 – Анкеры для крепления к поверхности



### Габаритные размеры

Возможны небольшие отклонения.

Высота 0,55 м

Макс. высота 0,80 м

Длина 1,55 м

Ширина 0,30 м

Вес 85 кг

### Комплектация

- Качели-балансир 1

### Установка

Требуется покрытие площадки с учетом высоты падения  $\leq 1,00$  м.

Фундаменты

- 1 блок 50 x 80 x 50 см
- Глубина заложения фундаментов 70 см

6.11700



**Карусель малая**

Вращающаяся карусель в виде круглой деревянной платформы с тремя металлическими поручнями удобной для маленьких детей высоты. Движение каруселей мягкое, без рывков. Скорость вращения могут контролировать как играющие дети, так и стоящие рядом взрослые.

6.26501





### **Игровая ценность**

Вращение доставляет детям огромное удовольствие: на своем опыте они изучают центробежную силу и скорость, познают границы своих возможностей и устанавливают связи между действиями и их последствиями. Кручение тренирует вестибулярный аппарат и устойчивость к нагрузкам. На таких маленьких каруселях весело кататься вдвоём или втроём, стоя или сидя, или катать свои игрушки. Карусель создаёт условия для сотрудничества, дарит радость общения. Она может быть использована и как игровой столик для игр с природными материалами.

### **Возраст**

- 0–3
- 3–7
- 7–11

### **Область применения**

- Детские площадки в общественных местах
- Детские сады
- Школы
- Реабилитационные центры
- Частные объекты

### **Виды деятельности**

- Игра сюжетно–ролевая, предметная, сенсорная
- Движение
- Общение, взаимодействие
- Экспериментирование
- Отдых

6.26501





6.26501



47



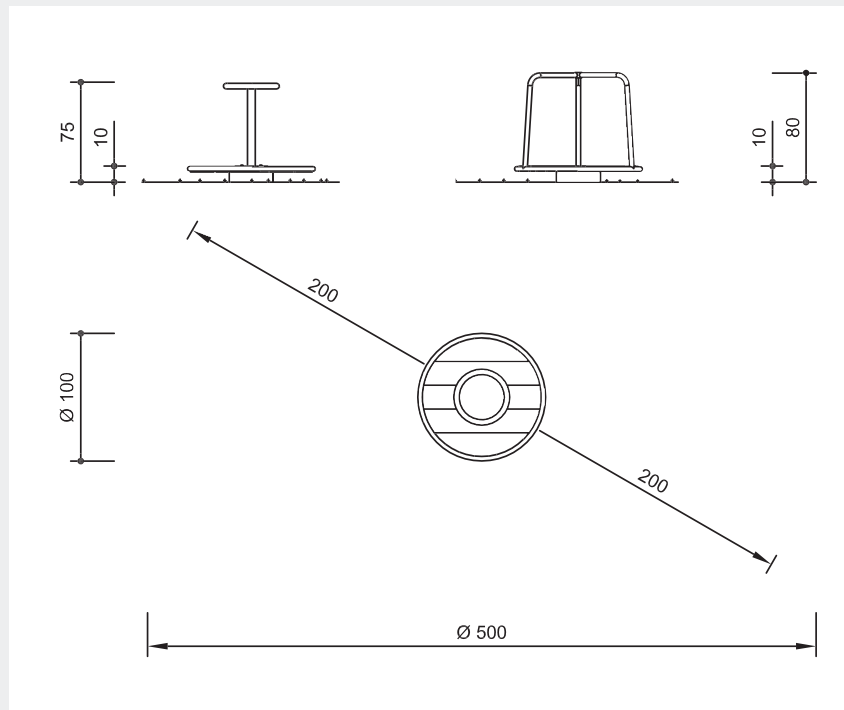
33

**Технические характеристики**

Оборудование изготовлено из лиственницы.

33 — Рассечение сердцевины

47 — Шарикоподшипник



**Габаритные размеры**

Возможны небольшие отклонения.

Высота 0,80 м

Диаметр 1,00 м

Вес 63 кг

**Комплектация**

- Карусель 1

**Установка**

Требуется покрытие площадки с учетом высоты падения ≤ 1,00 м.

**Фундаменты**

- 1 блок 60 x 60 x 55 см
- Глубина заложения фундаментов 60 см



### Лес лазательный для малышей

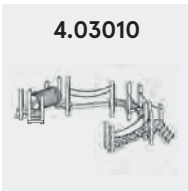
Игровой комплекс для малышей с уникальным сочетанием активностей состоит из тоннеля, подвесных мостиков и дорожек, канатов, пандусов и спусков.

4.03010



**Игровая ценность**

Полоса препятствий, разработанная специально для детей младших возрастов, состоит из различных элементов, предлагающих разнообразные виды деятельности, такие как лазание, балансирование и прохождение через отверстия, игра. Планировка, похожая на нишу, предоставляет детям достаточно места для ролевых игр, наполненных фантазиями, и для того, чтобы прятаться. Несколько небольших пандусов, платформ, веревок и беговых дорожек приглашают детей взобраться на оборудование.



**Возраст**

- 1-3
- 3-7

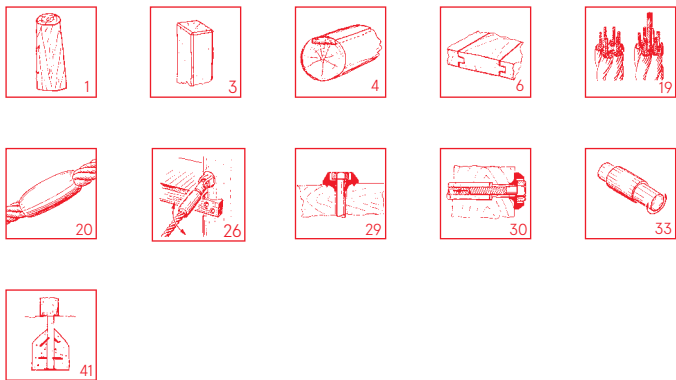
**Область применения**

- Детские площадки в общественных местах
- Детские сады
- Школы
- Детские парки
- Частные объекты

**Виды деятельности**

- Игра сюжетно-ролевая
- Движение
- Общение
- Отдых





### Технические характеристики

Оборудование изготовлено из лиственницы.

1А – Диагональное сечение

3 – Рассечение сердцевины

4 – Доски с полукруглой поверхностью

6 – Соединение паз-гребень

19 - Верёвка

20 – Алюминиевый зажим для верёвки

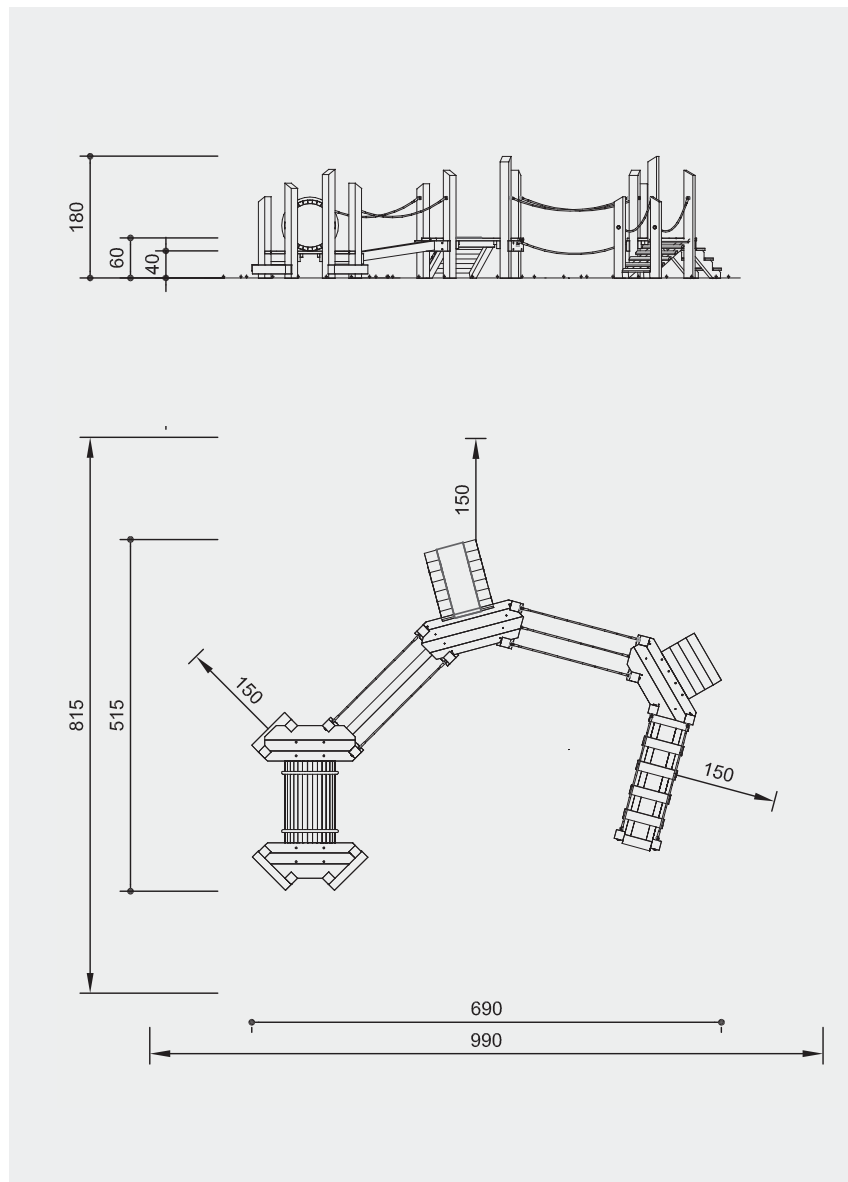
26 - Шарнирное крепление верёвки

29 – Колпачок-заглушка

30 – Регулировка

33 – Рассечение сердцевины

41 – Анкеры для крепления к поверхности



### Габаритные размеры

Возможны небольшие отклонения.

Высота 1,80 м

Высота платформ 0,40 / 0,60 м

Длина 6,90 м

Ширина 5,15 м

### Комплектация

- Платформа со стальными ножками 4
- Ступени 3
- Игровая бочка 1
- Бревно для балансирования 1
- 1 мостик
- Лестница 1
- Наклонная поверхность с горкой из нержавеющей стали 1
- Поручни из каната 6
- Канат для балансирования 1

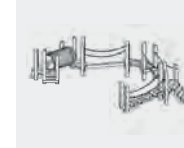
### Установка

Требуется покрытие площадки с учетом высоты падения  $\leq 0,60$  м.

Фундаменты

- 9 блоков 90 x 50 x 40 см
- Глубина заложения фундаментов 60 см
- 1 блок 90 x 30 x 20 см
- Глубина заложения фундаментов 40 см
- 2 блока 30 x 30 x 30 см
- Глубина заложения фундаментов 50 см

4.03010



**Замок гномов**

Игровой домик-замок выполнен из дерева, состоит из внутреннего помещения с маленькой игровой нишей и пространства вокруг с подъемами и спусками, стенами замка, небольшими окошками-бойницами по периметру, тоннелем наружу.

4.05500





### **Игровая ценность**

Замок гномов сразу вызывает интерес у малышей. Различные отверстия в стенах лишь частично раскрывают тайны, которые он хранит внутри. Только благодаря исследованию различных уровней и окошек начинают открываться его тайны и возможности. Будь то мостик, игра в прятки или место для короткого отдыха. Творческие детские игры – это всегда эмоционально заряженные ситуации. Изогнутый пол предлагает заманчивый, необычный способ покорения высоты. Маленькая ниша в центре – необычное место для прятания или ролевой игры. Самое необычное – из замка можно выйти через тайный запасной вход. Отдельные интересные задачи – разные уровни для ходьбы, или место для лежания, ролевой игры, беседы или тех сюжетов, которые придумают сами дети.

### **Возраст**

- 1-3
- 3-7

### **Область применения**

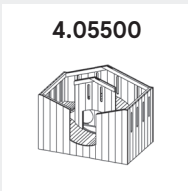
- Детские площадки в общественных местах
- Детские сады
- Школы
- Детские парки
- Частные объекты

### **Виды деятельности**

- Движение
- Общение, взаимодействие
- Экспериментирование
- Отдых

4.05500





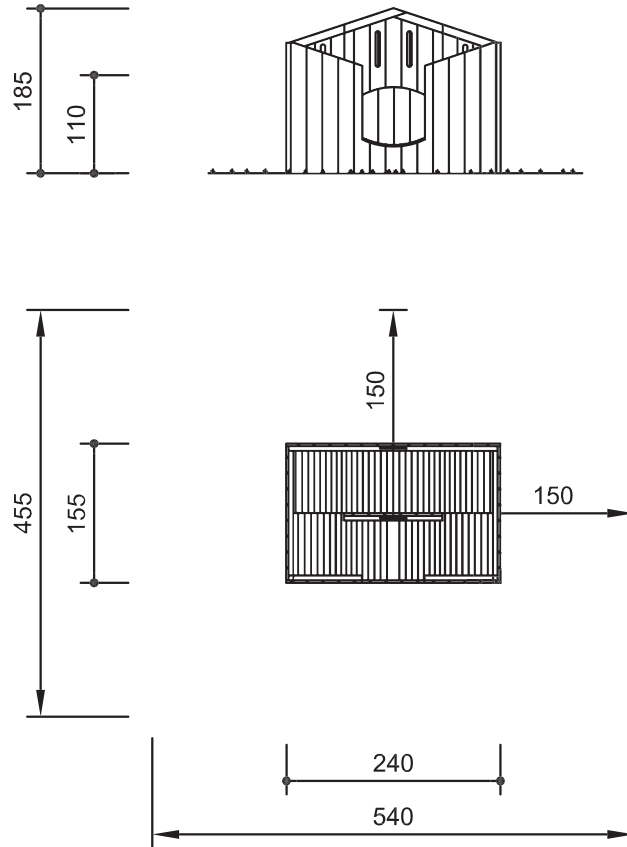
**Технические характеристики**

Оборудование изготовлено из лиственницы.

3 — Рассечение сердцевины

6 — Соединение паз-гребень

41 — Анкеры для крепления к поверхности



**Габаритные размеры**

Возможны небольшие отклонения.

Высота 1,85 м

Длина 2,40 м

Ширина 1,55 м

Вес 460 кг

**Комплектация**

- Игровой комплекс 1
- Фундаментный якорь 4

**Установка**

Требуется покрытие площадки с учетом высоты падения  $\leq 1,50$  м.

Фундаменты

- 4 блока 30 x 30 x 20 см
- Глубина заложения фундаментов 40 см



### "Гусеница" малая

Малый игровой комплекс в виде гусеницы, с высотой, соответствующей росту детей от года до трех лет. В "теле" гусеницы есть отверстия, в каждом из которых находятся разные игровые объекты: крутящиеся столики, цветные линзы, колокольчики, совки и лопатки на цепочках (что не даёт им потеряться). "Мордочка" "гусеницы" и верхняя кромка обозначены цветными плашками.

5.00025



**Игровая ценность**

"Гусеница" – это игровой комплекс для малышей, он подходит для яслей и младших групп детского сада, а на разновозрастной детской площадке обеспечивает интересы самых маленьких её посетителей. Этот тип гусеницы оснащён поворотным столом, двусторонним каналом и лопатками. Идеально подходит для первых игр малышей, установлению контактов и сенсорной игры. Ребёнок учится ощущать и выстраивать свои границы, соблюдать границы других. Особый опыт получают те, кто учится вставать, стоять и передвигаться с опорой – высота окошек рассчитана так, чтобы малышам было удобно.

**Возраст**

- 1-3
- 3-7

**Область применения**

- Детские сады
- Реабилитационные центры
- Частные объекты

**Виды деятельности**

- Игра сюжетно-ролевая, предметная, сенсорная, коммуникативная
- Движение
- Общение, взаимодействие
- Экспериментирование

5.00025





### Технические характеристики

Оборудование изготовлено из лиственницы.

3 – Рассечение сердцевины



6 – Соединение паз-гребень

9 – Фанера

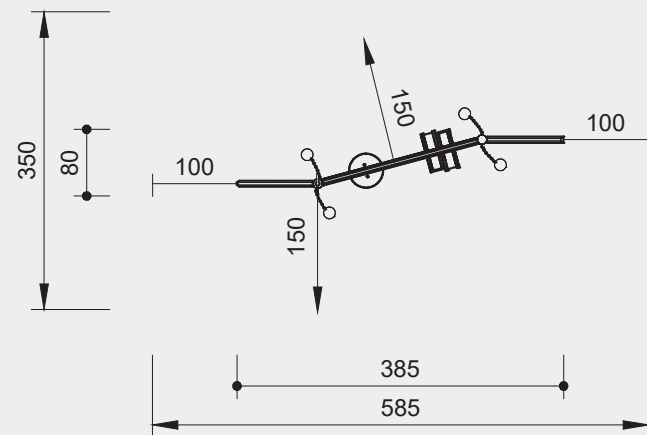
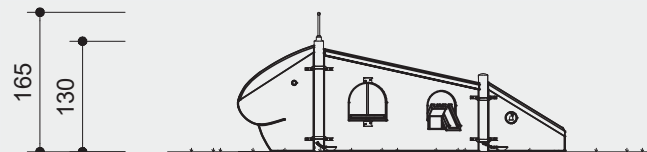
19 – Верёвка



20 – Алюминиевый зажим для верёвки

41 – Анкеры для крепления к поверхности

43 – Цепи



### Габаритные размеры

Возможны небольшие отклонения.

Высота 1,65 м

Высота головы 1,30 м

Длина элементов

Голова 1,00 м

Средняя часть каждая 2,00 м

Хвост 1,00 м

Вес 150 кг

### Комплектация

- Голова гусеницы с усикам 1
- Элемент туловища с поворотным столом и каналом 1
- Лопатки 4
- Хвост 1

### Установка

Требуется покрытие площадки с учетом высоты падения  $\leq 0,60$  м.

Для функционирования оборудования необходим песок.

### Фундаменты

- 2 блока 50 x 50 x 40 см
- Глубина заложения фундаментов 60 см
- 2 блока 30 x 30 x 30 см
- Глубина заложения фундаментов 50 см

5.00025



**Комплекс из домиков 114**

Этот "деревенский" комплекс, подходящий для детей, является привлекательной достопримечательностью для любой игровой площадки. В двух небольших домах достаточно места для уединения, укрытия и ролевых игр, а детям нравится использовать соединяющий переход, чтобы навещать друг друга. На небольшую деревню, построенную на коротких сваях, можно подняться по лестнице или сетке, а широкая горка обеспечивает расслабленное возвращение на землю. Стол и две скамейки на нижнем игровом уровне также приглашают поиграть или перекусить, а также достаточно места для игры в прятки.

4.11004







### **Игровая ценность**

Комплекс домиков открывает широкие возможности для различных ролевых и сюжетных игр детей ранних, дошкольных и школьных возрастов.

Может стать привлекательной достопримечательностью для любой игровой площадки. В двух небольших домах также достаточно места для уединения, укрытия и ролевых игр, детям очень нравится использовать соединяющий переход, чтобы навещать друг друга. Можно представить себе, что деревня стоит над водой или парит в воздухе, она построена на коротких сваях, это открывает возможности для движения, можно подняться по лестнице или сетке, пройти по мостику, широкая горка обеспечивает быстрое возвращение на землю. Стол и две скамейки на нижнем игровом уровне приглашают поиграть или перекусить, а также достаточно места для игры в прятки. С верхних уровней или из окошка можно наблюдать за жизнью вокруг.

### **Возраст**

- 0-3
- 3-7
- 7-11
- 11+

### **Область применения**

- Детские площадки в общественных местах
- Детские сады
- Школы
- Реабилитационные центры
- Частные объекты

### **Виды деятельности**

- Игра сюжетно-ролевая, предметная, сенсорная
- Движение
- Общение, взаимодействие
- Экспериментирование
- Отдых

4.11004





### Технические характеристики

Оборудование изготовлено из лиственницы.

1A — Диагональное сечение

3 — Рассечение сердцевины

4 — Доски с полукруглой поверхностью

6 — Соединение паз-гребень

8 — Ступени из дерева твёрдых пород

19 — Верёвка

20 — Алюминиевый зажим для верёвки

21 — S-образные зажимы

41 — Для крепления к поверхности

### Габаритные размеры

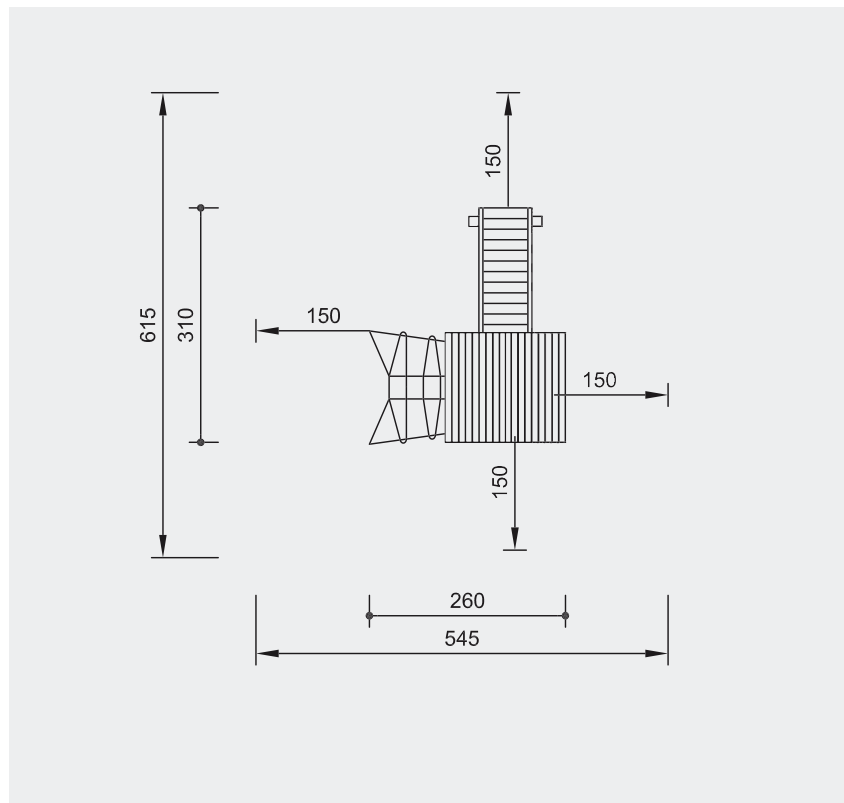
Возможны небольшие отклонения.

Высота 2,40 м

Длина 8,20 м

Ширина 5,20 м

Вес 1200 кг



### Комплектация

- Домик на сваях 1
- Дом-платформа 1
- Игровой столик 1
- Сетка 1
- Подъём 1
- Горка 1

### Установка

Требуется покрытие площадки с учетом высоты падения  $\leq 1,00$  м.

### Фундаменты

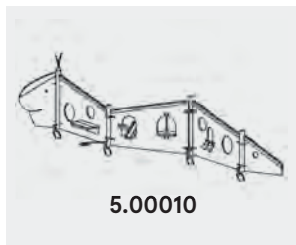
- Дом-Платформа  
6 блока 60 x 60 x 60 см  
Глубина заложения фундаментов 80 см
- Двухэтажный игровой домик  
4 блока 50 x 50 x 50 см  
Глубина заложения фундаментов 70 см
- Столик  
2 блока 40 x 40 x 40 см  
Глубина заложения фундаментов 60 см
- Сетка  
2 блока 50 x 50 x 40 см  
Глубина заложения фундаментов 80 см
- Горка  
Бетонирование не требуется  
Глубина заложения фундаментов 55 см

4.11004





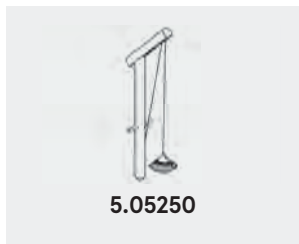
92



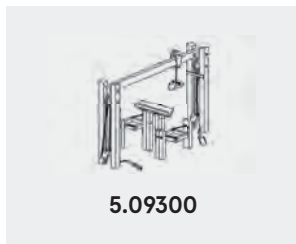
95



98



101



104



110



113



107

## Оборудование для игры с водой и песком

С

**Песочница "Змейка"**

"Змейка" состоит из головы, хвоста и девяти брёвен-сегментов, из которых в разных комбинациях можно составить её "тело". Все элементы сделаны из дерева с сохранением натуральной фактуры. Ширина брёвен позволяет удобно на них сидеть.



5.00001





### Игровая ценность

Песочница "Змейка" – это многофункциональный объект с высокой игровой ценностью. Змейка одновременно может быть ограждением для песочницы, поверхностью для игр и "выпекания" куличей, дополнительной скамьей для детей и родителей, а также балансиром и местом для первых прыжков в песок. Образ "змейки" позволяет включать фигуру в ролевую и сюжетную игру. Это большое "животное" – одновременно декоративный и игровой объект детской площадки.

### Возраст

- 0–3
- 3–7
- 7–11

### Область применения

- Детские площадки в общественных местах
- Детские сады
- Школы
- Реабилитационные центры
- Частные объекты

### Виды деятельности

- Игра сюжетно-ролевая, предметная, сенсорная, коммуникативная
- Движение
- Общение, взаимодействие
- Экспериментирование
- Отдых

### Особые отметки

- Подходит для МГН
- Вандалоустойчивое оборудование

5.00001





5.00001

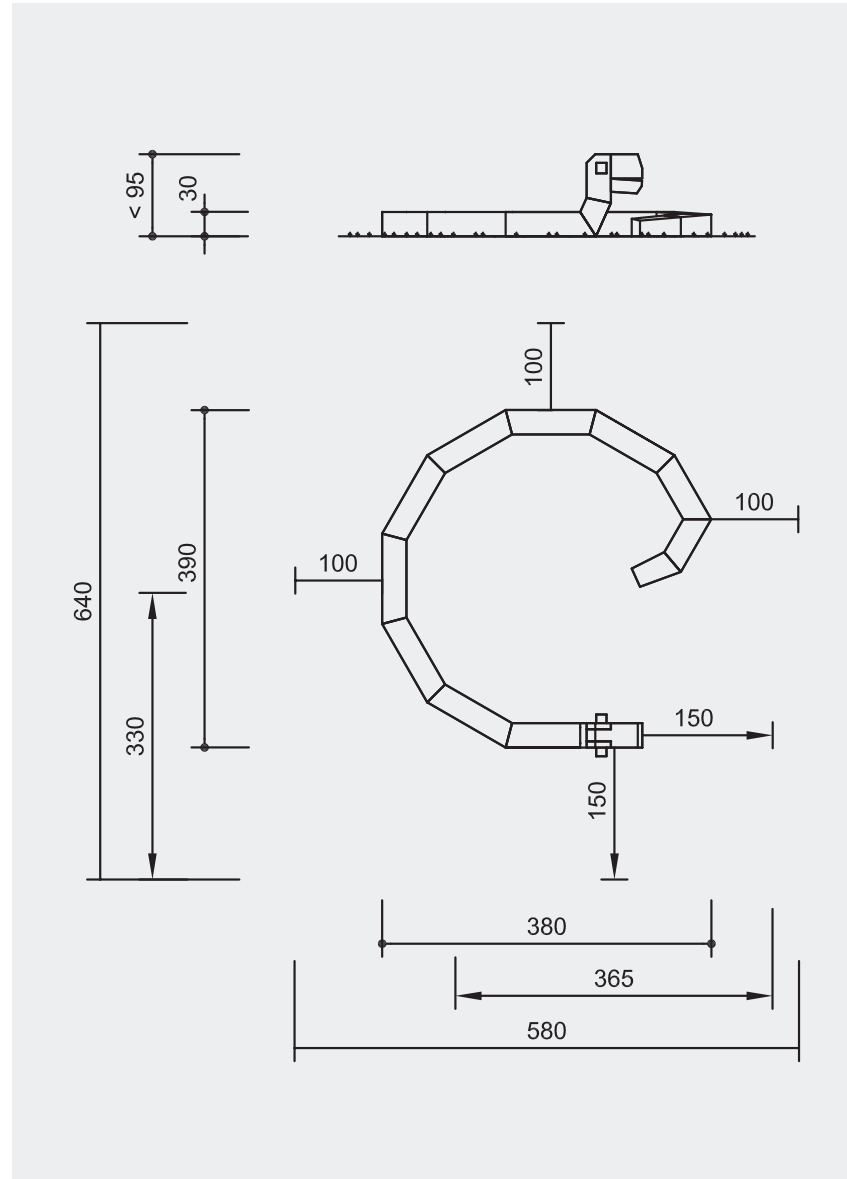


**Технические характеристики**

Оборудование изготовлено из лиственницы.

41 — Анкеры для крепления к поверхности

46 — Компенсационный пропил



**Габаритные размеры**

Возможны небольшие отклонения.

Высота 0,30 м

Высота головы 0,95 м

Длина 3,80 м

Ширина 3,90 м

Вес 650 кг

**Комплектация**

- Голова 1
- Хвост 1
- Элемент туловища 7

**Установка**

Требуется покрытие площадки с учетом высоты падения  $\leq 1,00$  м.

Для функционирования оборудования необходим песок.

Фундаменты

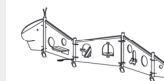
- 4 блока 50 x 50 x 40 см
- Глубина заложения фундаментов 60 см
- 2 блока 30 x 30 x 30 см
- Глубина заложения фундаментов 50 см



### "Гусеница" большая

Большой игровой комплекс в виде гусеницы, с высотой, соответствующей росту детей от года до трех лет. В "теле" гусеницы есть отверстия, в каждом из которых находятся разные игровые объекты: крутящиеся столики, цветные линзы, колокольчики, совки и лопатки на цепочках (что не дает им потеряться). "Мордочка" гусеницы и верхняя кромка обозначены цветными плашками.

5.00010



**Игровая ценность**

"Гусеница" – это игровой комплекс для малышей, он подходит для яслей и младших групп детского сада, а на разновозрастной детской площадке обеспечивает интересы самых маленьких её посетителей.

Здесь есть несколько зон с разными видами активности: игры с песком и другими сенсорными материалами, игры за столиками, прятки и гляделки. Ребёнок учится выстраивать свои границы, соблюдать границы других. Особый опыт получают те, кто учится вставать, стоять и передвигаться с опорой – высота игровых столиков и окошек рассчитана так, чтобы малышам было удобно. Для более старших детей это место для первых ролевых игр.

**Возраст**

– 0–3

**Область применения**

- Детские сады
- Реабилитационные центры
- Частные объекты

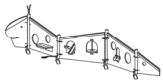
**Виды деятельности**

- Игра предметная, сенсорная, коммуникативная
- Движение
- Общение, взаимодействие
- Экспериментирование

**Особые отметки**

- Подходит для МГН

5.00010







### Технические характеристики

Оборудование изготовлено из лиственницы.

3 – Рассечение сердцевины

6 – Соединение паз-гребень

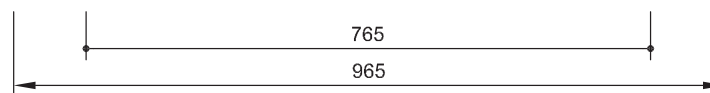
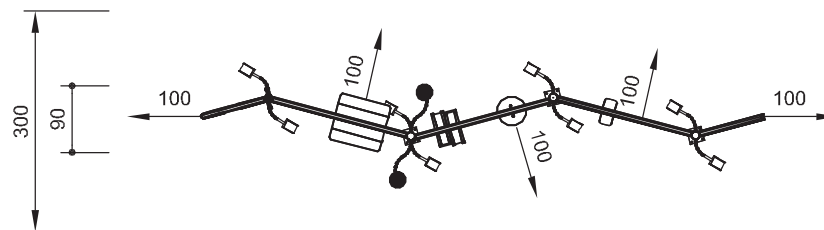
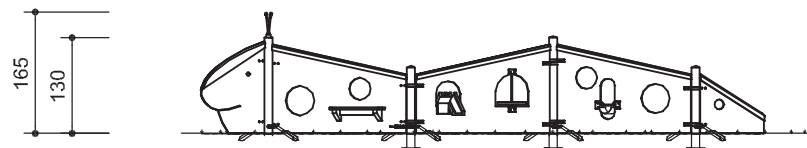
9 – Фанера

19 – Верёвка

20 – Алюминиевый зажим для верёвки

41 – Анкеры для крепления к поверхности

43 – Цепи



### Габаритные размеры

Возможны небольшие отклонения.

Высота 1,65 м

Высота головы 1,30 м

Длина элементов

Голова 1,00 м

Средняя часть каждая 2,00 м

Хвост 1,00 м

Вес 250 кг

### Комплектация

- Голова гусеницы с усиками 1
- Элемент туловища 3
- Хвост 1

### Установка

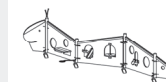
Требуется покрытие площадки с учетом высоты падения  $\leq 0,60$  м.

Для функционирования оборудования необходим песок.

Фундаменты

- 4 блока 60 x 60 x 60 см
- Глубина заложения фундаментов 80 см

5.00010



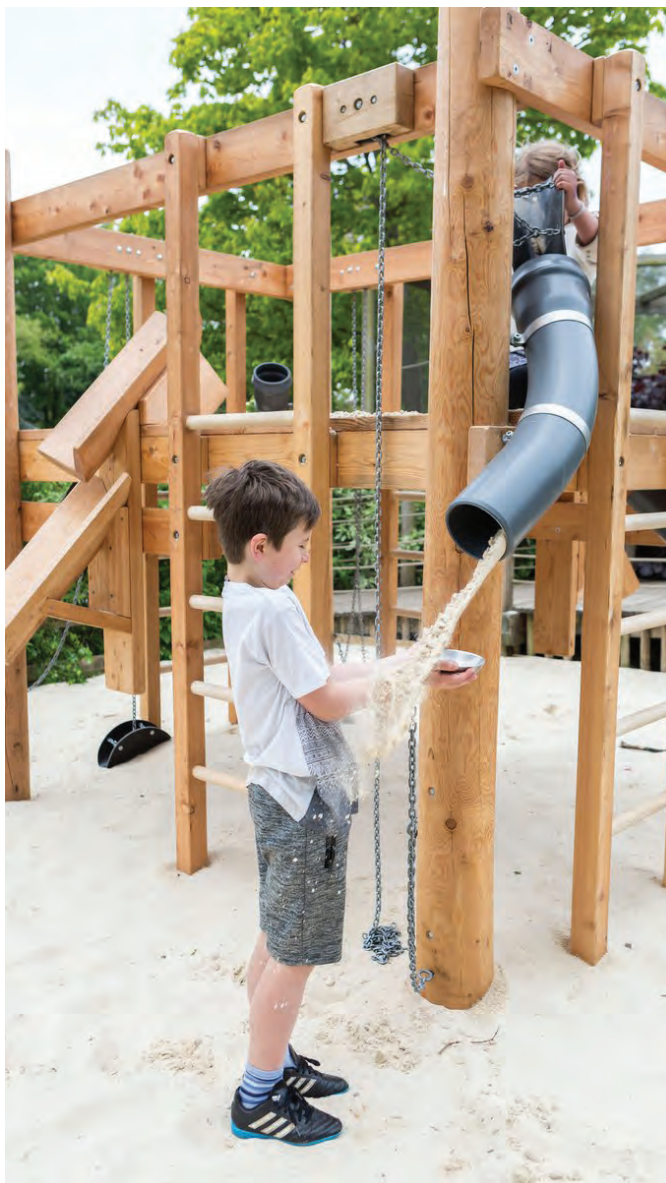
**Стройплощадка**

Сложная многоуровневая система платформ, лестниц, жёлобов и труб, ковшей на цепочках и винтов размещается на природном покрытии – гальке, песке или щепе.

Стройплощадка сделана из оцилиндрованных брёвен с сохранением их природной фактуры.

5.01010  
5.01110





### Игровая ценность

Стройплощадка – уникальный объект с высокой игровой ценностью, подходящий для игр сразу большого числа детей – по одному или в группах. Здесь реализуются разные игровые сценарии: стройка, поиск сокровищ, склад, судовой ф. Есть пространство для экспериментов с перемещением небольших грузов и разных сыпучих материалов, с сопротивлением материалов, со скоростью. В зимнее время вместо песка, гальки и других сыпучих материалов может использоваться снег. Стройплощадка – это также лазательная структура, "замок", "дом", наблюдательный пункт. Под основной платформой достаточно места для групповых игр детей с разными двигательными возможностями.

### Возраст

- 0–99

### Область применения

- Детские площадки в общественных местах
- Школы
- Реабилитационные центры
- Частные объекты

### Виды деятельности

- Игра сюжетно-ролевая, предметная, сенсорная
- Движение
- Общение, взаимодействие
- Экспериментирование

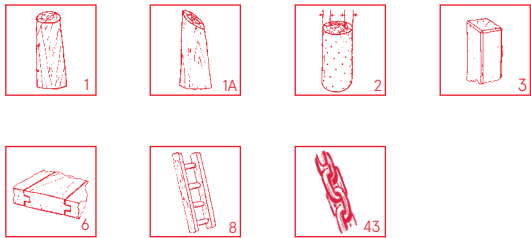
### Особые отметки

- Подходит для МГН



5.01010  
5.01110

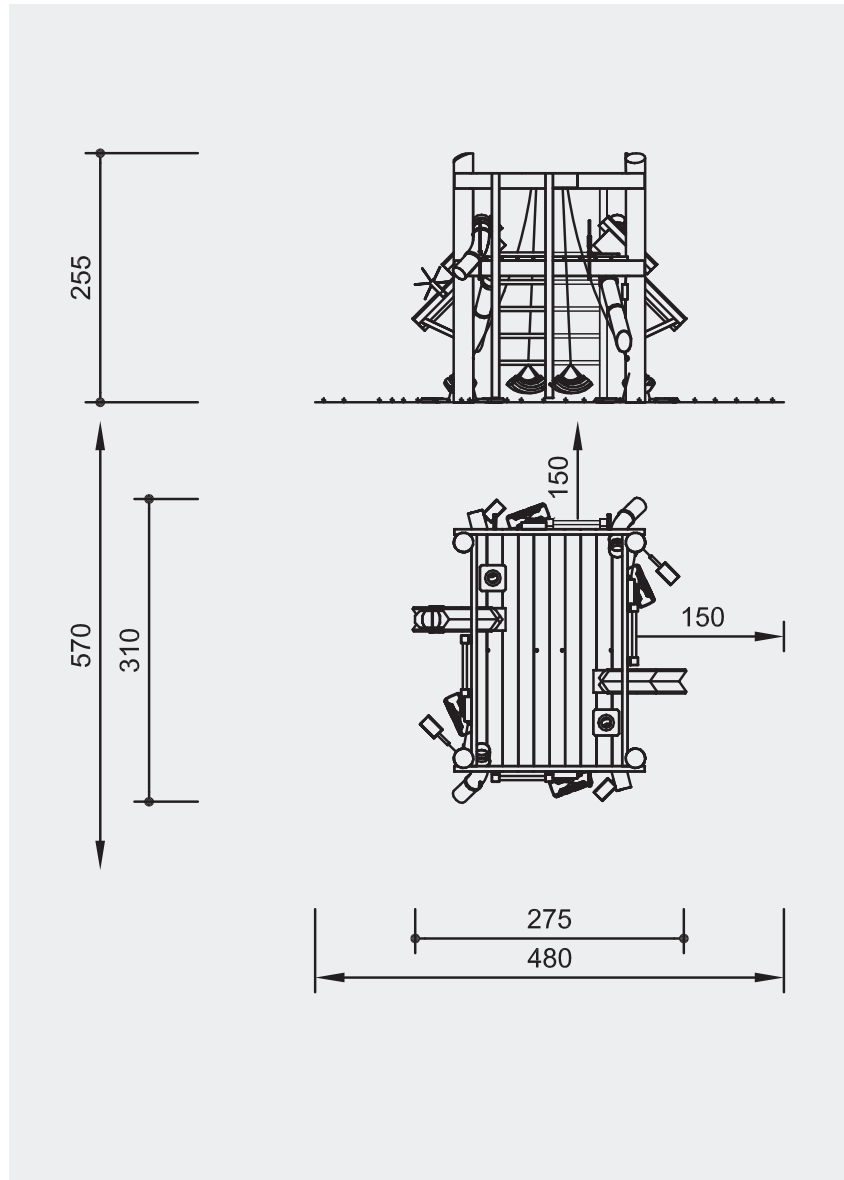
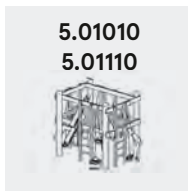




**Технические характеристики**

Оборудование изготовлено из лиственницы.

- 1 – Чистая окорка брёвен
- 1А – Диагональное сечение
- 2 – Перфорирование
- 3 – Рассечение сердцевины
- 6 – Соединение паз-гребень
- 8 – Ступени из дерева твёрдых пород
- 43 – Цепи



**Габаритные размеры**

Возможны небольшие отклонения.

Высота 2,55 м

Высота платформы 1,50 м

Пол платформы 1,60 x 2,50 м

Длина 3,10 м

Ширина 2,75 м

Вес 700 кг

**Комплектация**

- Платформа 1
- Лесенка 4
- Подъёмная цепочка с ковшом 4
- Труба 2
- Скругленная труба 2
- Желоб 2
- Мельница 1

**Установка**

Требуется покрытие площадки с учетом высоты падения ≤ 1,50 м.

Для функционирования оборудования необходим песок.

Фундаменты

- 4 блока 60 x 60 x 60 см
- Глубина заложения фундаментов 80 см



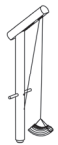
### "Кран"

"Кран" сделан из двух оцилиндрованных брёвен – вертикального и горизонтального – обработанных вручную. Верхнее бревно, к которому прикреплен резиновый ковш, поднимается и опускается с помощью цепи. "Кран" свободно вращается вокруг своей оси при помощи специальных ручек.

5.05250



5.05250



### Игровая ценность

Интересный инструмент для экспериментов с сыпучими материалами, весом, скоростью движения и вращения. "Кран" незаменим в игровых сюжетах, связанных со строительством, добычей ископаемых, перемещением грузов. Он стимулирует сотрудничество, совместную игру, может привлечь и взрослых. "Кран" можно установить отдельно, в составе игрового комплекса или как дополнение к отдельно стоящим домикам или игровым платформам.

### Возраст

- 0–99

### Область применения

- Детские площадки в общественных местах
- Детские сады
- Школы
- Реабилитационные центры
- Частные объекты

### Виды деятельности

- Игра сюжетно–ролевая, предметная, сенсорная
- Движение
- Общение, взаимодействие
- Экспериментирование

### Особые отметки

- Подходит для МГН





### Технические характеристики

Оборудование изготовлено из лиственницы.

1 – Чистая окорка брёвен



41 – Анкеры для крепления к поверхности



43 – Цепи

Чертеж по запросу

### Габаритные размеры

Возможны небольшие отклонения.

Высота 1,50 м

Длина 0,50 м

Ширина 0,40 м

Вес 150 кг

### Комплектация

– Кран 1

### Установка

Для функционирования оборудования необходим песок.

Фундаменты

– 1 блок 60 x 60 x 60 см

– Глубина заложения фундаментов 80 см

5.05250



### Пересыпка

Сложная система механизмов для транспортировки и просеивания песка. Конструкция полностью сделана из дерева, сито — из металла, ковши — из резины и металла.

5.09300







### **Игровая ценность**

Это уменьшенная копия настоящего "взрослого" строительного участка, где можно пересыпать, измельчать, уплотнять материал и находить спрятанные внутри него сокровища. "Пересыпка" стимулирует к знакомству и командной работе. Зимой вместо песка система работает со снегом и льдом.

### **Возраст**

– 0–99

### **Область применения**

- Детские площадки в общественных местах
- Детские сады
- Школы
- Реабилитационные центры
- Частные объекты

### **Виды деятельности**

- Игра сюжетно-ролевая, предметная, сенсорная
- Общение, взаимодействие
- Экспериментирование

### **Особые отметки**

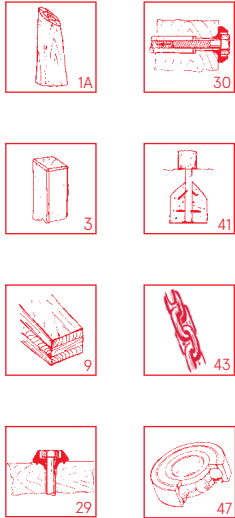
- Подходит для МГН

5.09300





5.09300



**Технические характеристики**

Оборудование изготовлено из лиственницы.

1A — Диагональное сечение

3 — Рассечение сердцевины

9 — Фанера

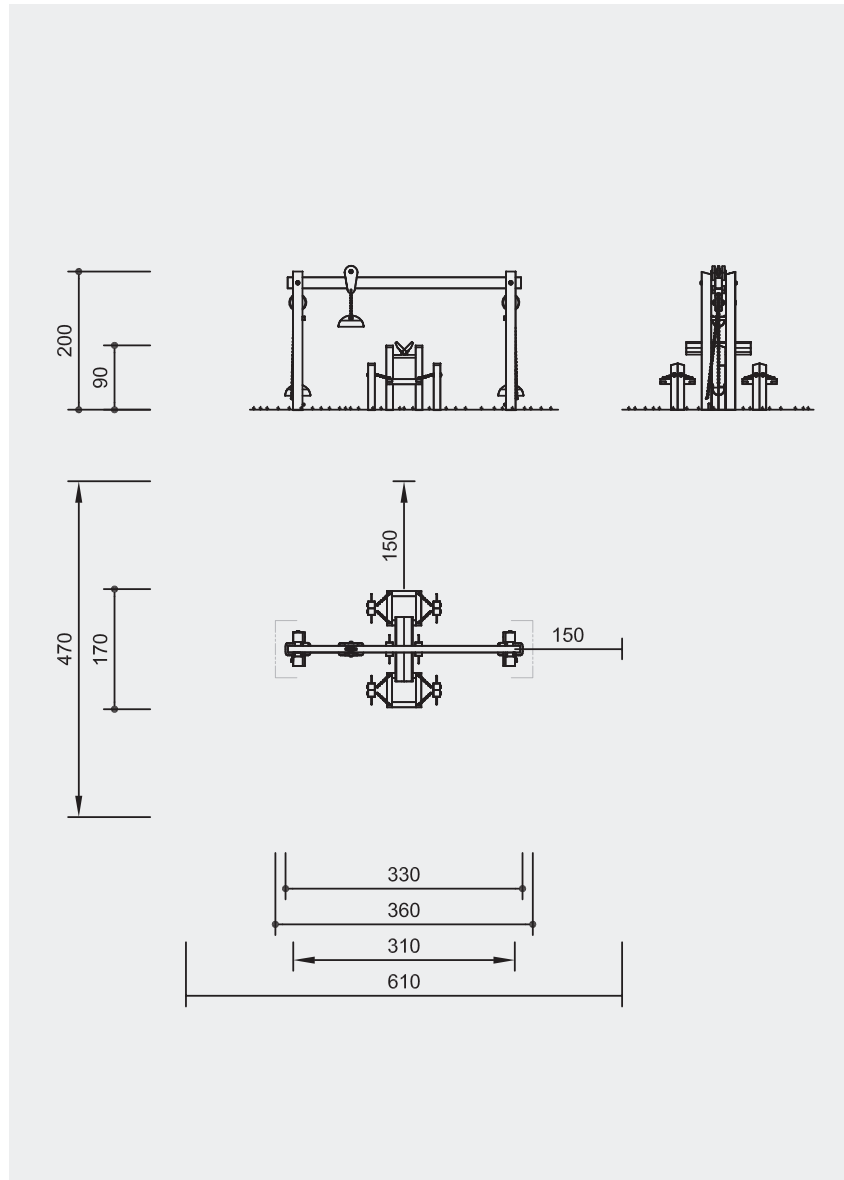
29 — Колпачок-заглушка

30 — Регулировка

41 — Анкеры для крепления к поверхности

43 — Цепи

47 — Шарикоподшипник



**Габаритные размеры**

Возможны небольшие отклонения.

Высота 2,00 м

Высота песчаных качелей 0,90 м

Длина 3,30 м

Ширина 1,70 м

Вес 300 кг

**Комплектация**

- Стойка с пескоподъёмником и ковшом 1
- Продольная балка 1
- Сито 1

**Установка**

Требуется покрытие площадки с учетом высоты падения  $\leq 0,60$  м.

Для функционирования оборудования необходим песок.

**Фундаменты**

- Стойка с пескоподъёмником  
2 блока 60 x 80 x 50 см  
Глубина заложения фундаментов 70 см
- Качалка  
1 блок 60 x 60 x 40 см  
Глубина заложения фундаментов 60 см
- Сито  
4 блока 50 x 40 x 40 см  
Глубина заложения фундаментов 60 см



### Деревянные каналы

Уникальное для России водное оборудование. Система деревянных каналов состоит из десяти элементов разных форм и функций, которые можно собирать в различных комбинациях. Каналы снабжены подвижными крышками с клапанами, могут устанавливаться под уклоном. Последними в системе устанавливаются круглые столы с высокими бортами для накопления и слива воды. Оборудование удобно для детей, в том числе для тех, кто передвигается на коляске

5.10103 5.10113  
5.10203 5.10303  
5.10403 5.10603  
5.10703 5.12053  
5.12063 5.12073  
5.12503 5.12803  
5.15602



### Игровая ценность

Эта система деревянных каналов пользуется огромной популярностью на лучших площадках мира, ведь что может быть прекраснее игры с водой в жаркий летний день или с пушистым снегом зимой. Струйки воды, акведуки и большие деревянные столы приглашают смешивать песок и воду, перепачкаться и хорошенько наследить. Сенсорный опыт обогащается ещё и прикосновениями к влажной древесине.

Система водных каналов может быть дополнена водяными мельницами и архимедовыми винтами – тогда игра будет знакомить детей с физическими законами и феноменами.

#### Возраст

- 0–99

#### Область применения

- Детские площадки в общественных местах
- Детские сады
- Школы
- Реабилитационные центры
- Частные объекты

#### Виды деятельности

- Игра сюжетно-ролевая, предметная, сенсорная
- Экспериментирование
- Отдых

#### Особые отметки

- Подходит для МГН

5.10103 5.10113  
 5.10203 5.10303  
 5.10403 5.10603  
 5.10703 5.12053  
 5.12063 5.12073  
 5.12503 5.12803  
 5.15602



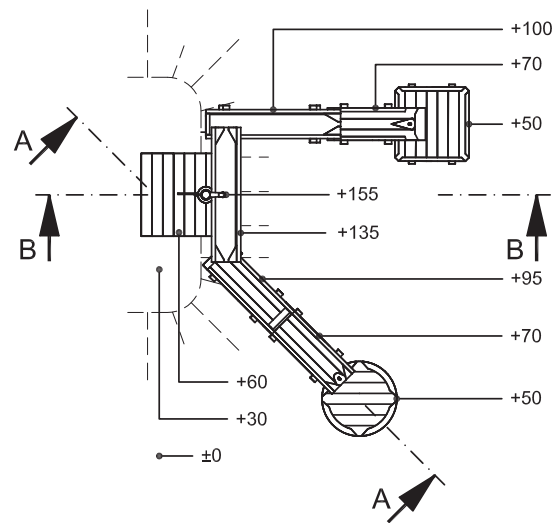
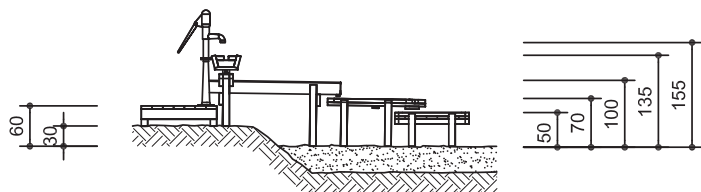
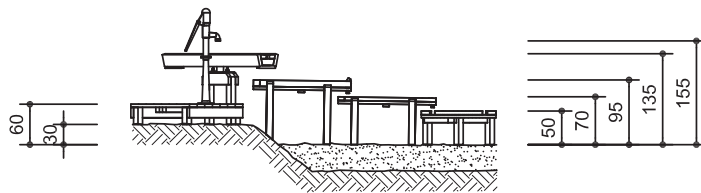


### Технические характеристики

Оборудование изготовлено из лиственницы.

3 – Рассечение сердцевины

6 – Соединение паз-гребень



### Габаритные размеры

Возможны небольшие отклонения.

Вес 30–90 кг

### Комплектация

Уточняется в зависимости от типа элемента

### Установка

Требуется покрытие площадки с учетом высоты падения  $\leq 1,50$  м.

Необходимо устройство дренажа в песке или отвод воды с твердого покрытия.

### Фундаменты

- Размеры фундаментов уточняются в зависимости от типа элемента.
- Глубина заложения фундаментов 70 см

5.10103 5.10113  
 5.10203 5.10303  
 5.10403 5.10603  
 5.10703 5.12053  
 5.12063 5.12073  
 5.12503 5.12803  
 5.15602



**Песочница корабль**

Песочница в виде корабля с одной или двумя мачтами, флагом и штурвалом, колокольчиком (рындой) и двумя сидениями для пассажиров. Выполнена из дерева.





### **Игровая ценность**

Этот маленький игровой корабль – одновременно и песочница, и парусник. Большие и маленькие дети могут примерить на себя роль пиратов, моряков и капитанов и в то же время играть, строить замки из песка или лепить куличики внутри корпуса. Для активных посетителей на корабле можно ползать или пройти по бортикам, носу и корме. Даже когда вокруг снег, на нашем маленьком корабле весело.

### **Возраст**

- 0–99

### **Область применения**

- Детские площадки в общественных местах
- Детские сады
- Школы
- Реабилитационные центры
- Частные объекты

### **Виды деятельности**

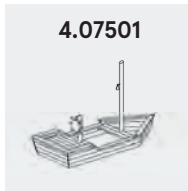
- Игра сюжетно–ролевая, предметная, сенсорная, коммуникативная
- Общение, взаимодействие
- Экспериментирование

### **Особые отметки**

- Подходит для МГН

4.07501





4.07501



**Технические характеристики**

Оборудование изготовлено из лиственницы.

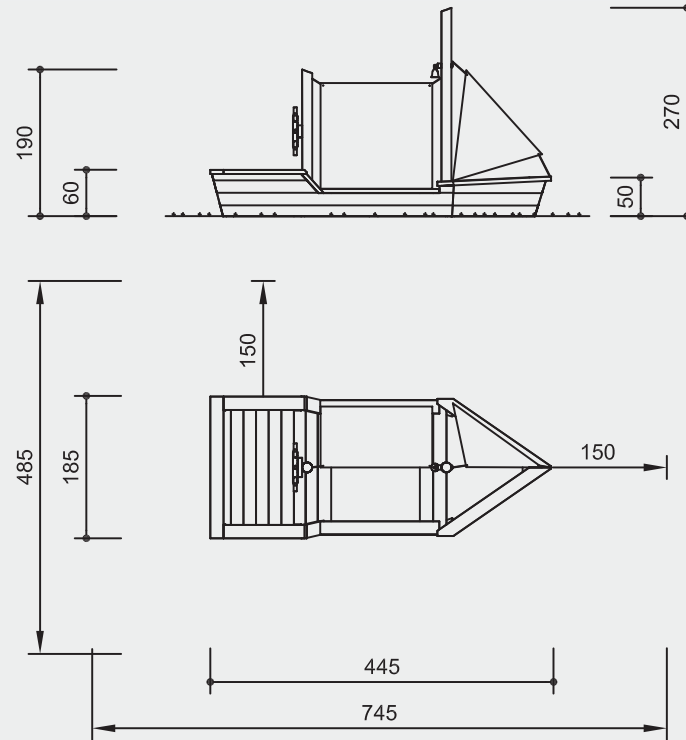
1 – Чистая окорка брёвен

1A – Диагональное сечение

3 – Рассечение сердцевины

41 – Анкеры для крепления к поверхности

43 – Цепи



**Габаритные размеры**

Возможны небольшие отклонения.

Высота 2,70 м

Высота сидения 0,70 м

Длина 4,45 м

Ширина 1,85 м

Вес 600 кг

**Комплектация**

- Корабль с мачтой 1

**Установка**

Требуется покрытие площадки с учетом высоты падения  $\leq 0,60$  м.

Для функционирования оборудования необходим песок.

**Фундаменты**

- 1 блок 60 x 60 x 40 см
- Глубина заложения фундаментов 80 см
- 4 блока 40 x 40 x 30 см
- Глубина заложения фундаментов 50 см





### "Гусеница" малая

Малый игровой комплекс в виде гусеницы, с высотой, соответствующей росту детей от года до трех лет. В "теле" гусеницы есть отверстия, в каждом из которых находятся разные игровые объекты: крутящиеся столики, цветные линзы, колокольчики, совки и лопатки на цепочках (что не даёт им потеряться). "Мордочка" "гусеницы" и верхняя кромка обозначены цветными плашками.

5.00025



**Игровая ценность**

"Гусеница" – это игровой комплекс для малышей, он подходит для яслей и младших групп детского сада, а на разновозрастной детской площадке обеспечивает интересы самых маленьких её посетителей. Этот тип гусеницы оснащён поворотным столом, двусторонним каналом и лопатками. Идеально подходит для первых игр малышей, установлению контактов и сенсорной игры. Ребёнок учится ощущать и выстраивать свои границы, соблюдать границы других. Особый опыт получают те, кто учится вставать, стоять и передвигаться с опорой – высота окошек рассчитана так, чтобы малышам было удобно.

**Возраст**

- 1–3
- 3–7

**Область применения**

- Детские сады
- Реабилитационные центры
- Частные объекты

**Виды деятельности**

- Игра сюжетно-ролевая, предметная, сенсорная, коммуникативная
- Движение
- Общение, взаимодействие
- Экспериментирование

5.00025





### Технические характеристики

Оборудование изготовлено из лиственницы.

3 – Рассечение сердцевины

6 – Соединение паз-гребень

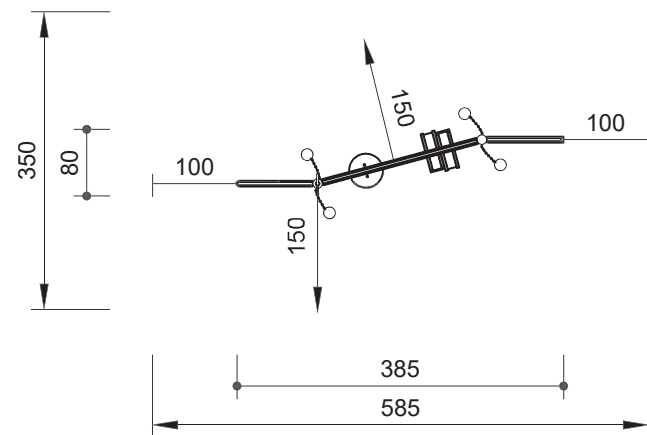
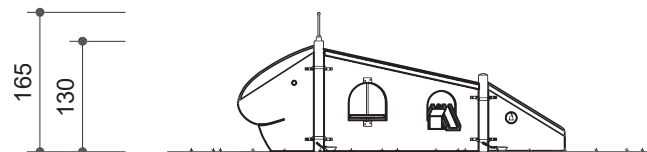
9 – Фанера

19 – Верёвка

20 – Алюминиевый зажим для верёвки

41 – Анкеры для крепления к поверхности

43 – Цепи



### Габаритные размеры

Возможны небольшие отклонения.

Высота 1,65 м

Высота головы 1,30 м

Длина элементов

Голова 1,00 м

Средняя часть каждая 2,00 м

Хвост 1,00 м

Вес 150 кг

### Комплектация

- Голова гусеницы с усикам 1
- Элемент туловища с поворотным столом и каналом 1
- Лопатки 4
- Хвост 1

### Установка

Требуется покрытие площадки с учетом высоты падения  $\leq 0,60$  м.

Для функционирования оборудования необходим песок.

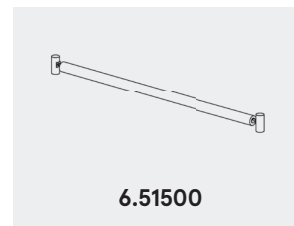
Фундаменты

- 2 блока 50 x 50 x 40 см
- Глубина заложения фундаментов 60 см
- 2 блока 30 x 30 x 30 см
- Глубина заложения фундаментов 50 см

5.00025



# Движение



118



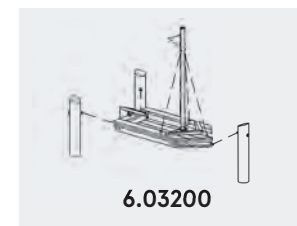
121



124



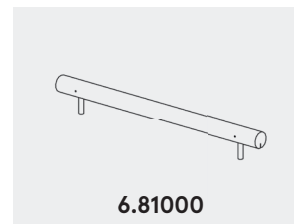
136



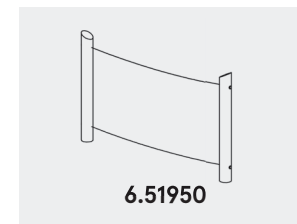
139



142



154



157



160



172

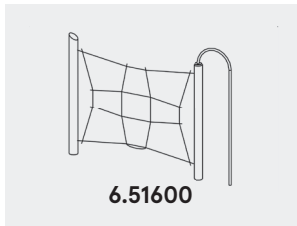


175



178

# D



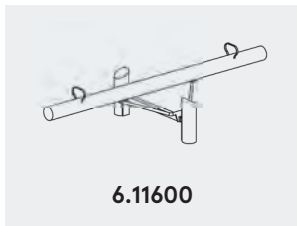
127



130



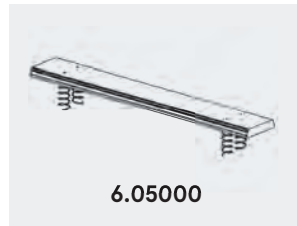
133



145



148



151



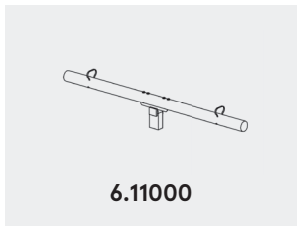
163



166



169



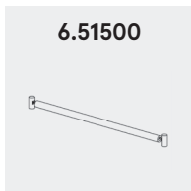
181



184

**Бревно вращающееся**

Тщательно обработанное с сохранением натуральной текстуры дерева бревно, закреплённое в 30 см над землёй. Может быть использовано как отдельный игровой объект, так и в составе игрового или спортивного комплекса.





### **Игровая ценность**

Вращающееся бревно для балансирования – это оборудование более высокой степени сложности, требующее быстрых физических движений для сохранения равновесия. Горизонтальная балка длиной 5 м с механизмом вращения располагается примерно в 30 см над землей и крепится к опорным деревянным столбам. Вращающееся бревно – это часть гимнастического оборудования, которое способствует осознанию тела и развитию чувства равновесия. И, прежде всего, позволяет маленьким детям испытывать чувство достижения без какой-либо опасности.

### **Возраст**

- 5–99

### **Область применения**

- Детские площадки в общественных местах
- Детские сады
- Школы
- Реабилитационные центры

### **Виды деятельности**

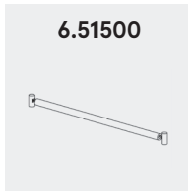
- Движение
- Общение, взаимодействие
- Экспериментирование

### **Особые отметки**

- Вандалоустойчивое оборудование

6.51500





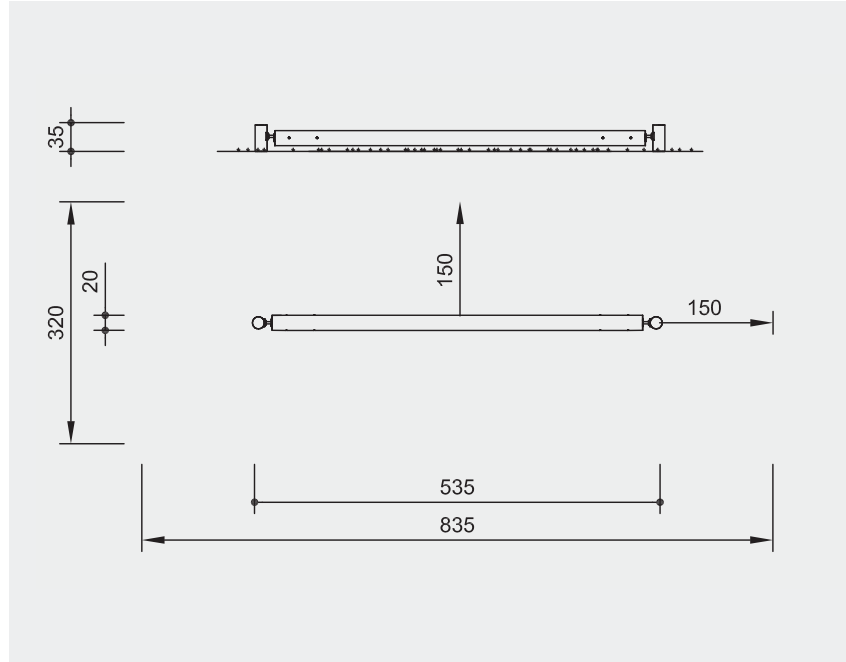
6.51500



**Технические характеристики**

Оборудование изготовлено из лиственницы.

- 1 – Чистая окорка брёвен
- 46 – Компенсационный пропил
- 47 – Шарикоподшипник



**Габаритные размеры**

Возможны небольшие отклонения.

- Высота 0,35 м
- Общая длина 5,35 м
- Длина бревна 4,90 м
- Диаметр 0,20 м
- Вес 150 кг

**Комплектация**

- Бревно для балансирования 1
- Опорные столбы 2

**Установка**

Требуется покрытие площадки с учетом высоты падения  $\leq 0,60$  м.

**Фундаменты**

- 2 блока 60 x 60 x 60 см
- Глубина заложения фундаментов 80 см





### Карусель малая

Вращающаяся карусель в виде круглой деревянной платформы с тремя металлическими поручнями удобной для маленьких детей высоты. Движение каруселей мягкое, без рывков. Скорость вращения могут контролировать как играющие дети, так и стоящие рядом взрослые.

6.26501



**Игровая ценность**

Вращение доставляет детям огромное удовольствие: на своем опыте они изучают центробежную силу и скорость, познают границы своих возможностей и устанавливают связи между действиями и их последствиями. Кручение тренирует вестибулярный аппарат и устойчивость к нагрузкам. На таких маленьких каруселях весело кататься вдвоём или втроём, стоя или сидя, или катать свои игрушки. Карусель создаёт условия для сотрудничества, дарит радость общения. Она может быть использована и как игровой столик для игр с природными материалами.

**Возраст**

- 0–3
- 3–7
- 7–11

**Область применения**

- Детские площадки в общественных местах
- Детские сады
- Школы
- Реабилитационные центры
- Частные объекты

**Виды деятельности**

- Игра сюжетно-ролевая, предметная, сенсорная
- Движение
- Общение, взаимодействие
- Экспериментирование
- Отдых

6.26501





33



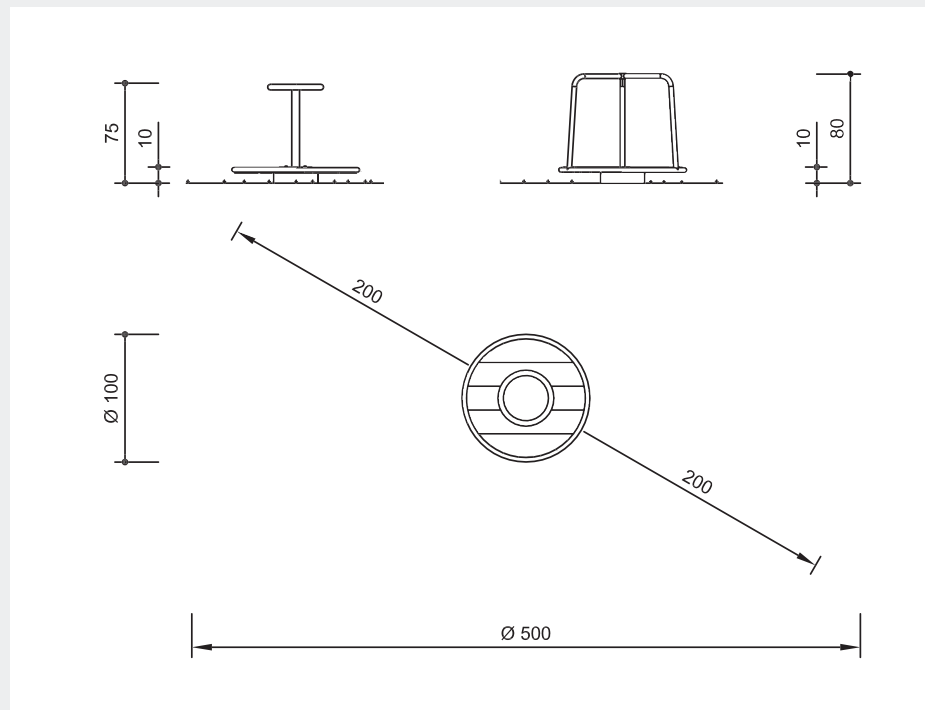
47

### Технические характеристики

Оборудование изготовлено из лиственницы.

33 – Рассечение сердцевины

47 – Шарикоподшипник



### Габаритные размеры

Возможны небольшие отклонения.

Высота 0,80 м

Диаметр 1,00 м

Вес 63 кг

### Комплектация

– Карусель 1

### Установка

Требуется покрытие площадки с учетом высоты падения  $\leq 1,00$  м.

Фундаменты

– 1 блок 60 x 60 x 55 см

– Глубина заложения фундаментов 60 см

6.26501



**Вращающаяся тарелка**

Уникальный игровой объект. На деревянной платформе закреплена чаша-тарелка, которая может вращаться вокруг своей оси, качаться и менять угол наклона. Смещая свой вес, играющий может менять траекторию и интенсивность движения, раскачиваться вперёд и назад или двигаться по кругу.





### **Игровая ценность**

Движения "капризной" тарелки не всегда удается предугадать, иногда она, вопреки усилиям играющего, начинает двигаться в обратную сторону. Это развивает вестибулярный аппарат, включает всё тело, учит владеть им и "центрирует" – всё вместе это обеспечивает терапевтический эффект. Во вращающейся тарелке одновременно могут разместиться от одного до трёх маленьких детей. Малыши охотно "катают" песок, гальку, природные материалы, игрушки. Помимо развития координации движений, с помощью вращающейся тарелки дети познают физические феномены: центробежную силу и скорость.

### **Возраст**

- 0–3
- 3–7
- 7–11
- 11+

### **Область применения**

- Детские площадки в общественных местах
- Детские сады
- Школы
- Реабилитационные центры
- Частные объекты

### **Виды деятельности**

- Игра сенсорная
- Движение
- Экспериментирование
- Отдых

### **Особые отметки**

- Подходит для МГН

6.27300





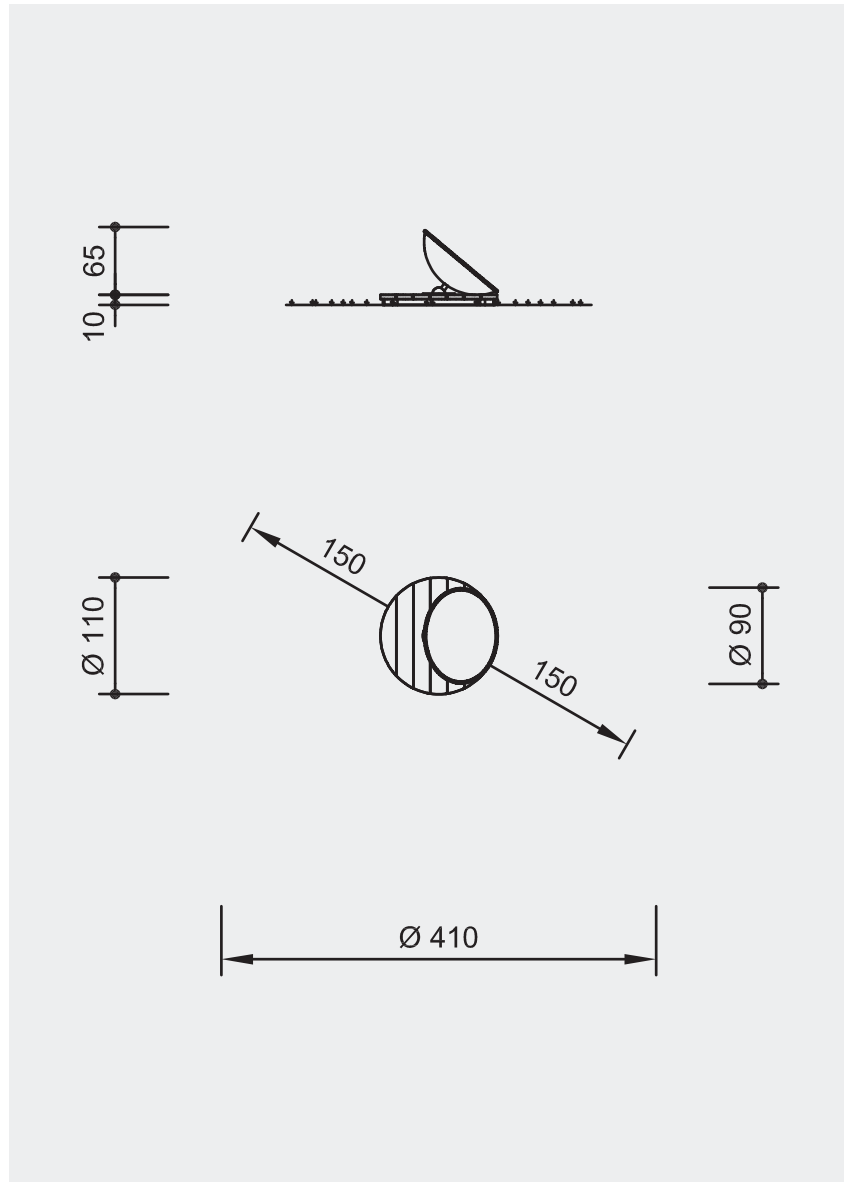
**Технические характеристики**

Оборудование изготовлено из лиственницы.

3 – Рассечение сердцевины

6 – Соединение паз-гребень

47 – Шарикоподшипник



**Габаритные размеры**

Возможны небольшие отклонения.

Высота 0,75 м

Диаметр 1,10 м

Вес 190 кг

**Комплектация**

- Вращающаяся тарелка 1

**Установка**

Требуется покрытие площадки с учетом высоты падения ≤ 0,60 м.

**Фундаменты**

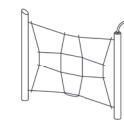
- Глубина заложения фундаментов 7 см
- При установке конструкции на сыпучее покрытие необходимо дополнительное крепление в бетоне, заливаемом на месте работ.



### Вертикальная сеть для лазания с пожарным шестом

Небольшой игровой комплекс, состоящий из наклонно расположенной сети для лазания и пожарного шеста для спуска.

6.51600



**Игровая ценность**

Лазание – одно из самых увлекательных занятий, требующее концентрации внимания, силы и ловкости. Задача залезть на самый верх небольшой сетки, чтобы потом съехать вниз по шесту, как настоящий пожарный, создаёт мотивацию преодолевать трудности и является хорошо продуманным оборудованием для рискованной игры. Сеть может быть размещена как отдельный игровой объект или в составе игрового комплекса.

**Возраст**

- 3–7
- 7–11
- 11+

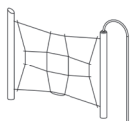
**Область применения**

- Детские площадки в общественных местах
- Школы

**Виды деятельности**

- Движение
- Экспериментирование

6.51600







### Технические характеристики

Оборудование изготовлено из лиственницы.

1 – Чистая окорка брёвен



1A – Диагональное сечение

19 – Верёвка



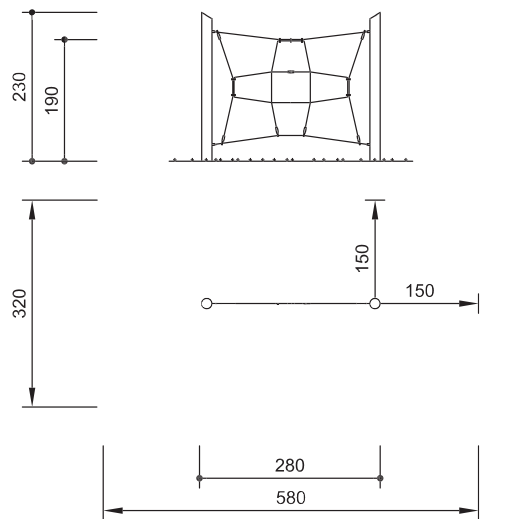
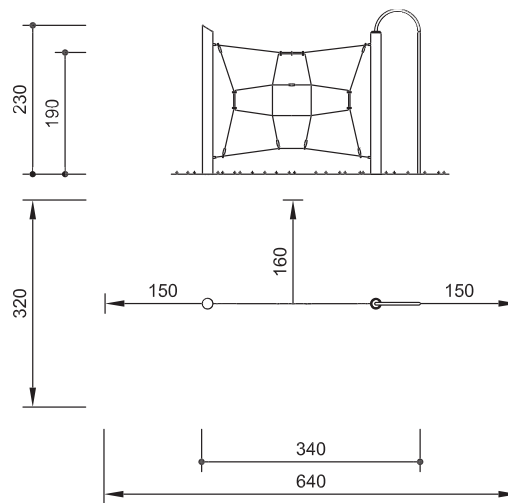
20 – Алюминиевый зажим для верёвки

21 – S-образные зажимы

25 – Жёсткое крепление верёвки



41 – Анкеры для крепления к поверхности



### Габаритные размеры

Возможны небольшие отклонения.

Высота 2,30 м

Ширина 3,40 м

Сетка 1,75 x 2,50 м

Вес 120 кг

### Комплектация

- Сеть 1
- Пожарный шест 1

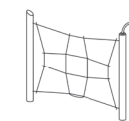
### Установка

Требуется покрытие площадки с учетом высоты падения  $\leq 1,50$  м.

### Фундаменты

- 2 блока 60 x 60 x 60 см
- Глубина заложения фундаментов 80 см
- 1 блок 40 x 55 x 30 см
- Глубина заложения фундаментов 50 см

6.51600



**Качели-гнездо**

Круглая верёвочная корзина на двух вертикальных подвесах, для детей и взрослых. Удобное эргономичное сиденье, экологичные материалы, прочное основание конструкции, плавный ход качания и специальные подшипники, которые никогда не скрипят.

6.14520





### Игровая ценность

Самое ценное в этих качелях – чувство безопасности, защищенности и плавный, расслабляющий ритм раскачивания. Дети могут подолгу наслаждаться им при малой амплитуде или раскачиваться сильнее, оставаясь при этом в безопасности. В качелях очень приятно качаться одному и очень весело качаться с друзьями. Они подойдут всем – от младенцев и детей до взрослых всех возрастов.

В них могут качаться дети с различными особенностями здоровья, качели обладают выраженным терапевтическим эффектом, успокаивают нервную систему.

### Возраст

- 0–99

### Область применения

- Детские площадки в общественных местах
- Детские сады
- Школы
- Реабилитационные центры
- Частные объекты

### Виды деятельности

- Движение
- Общение, взаимодействие
- Экспериментирование
- Отдых

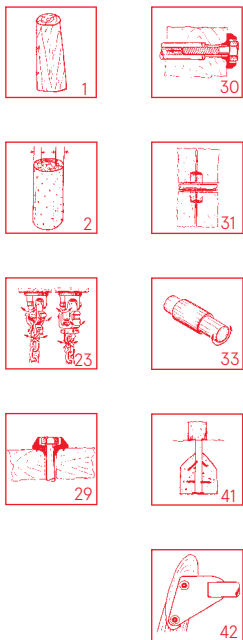
### Особые отметки

- Подходит для МГН
- Вандалоустойчивое оборудование



6.14520

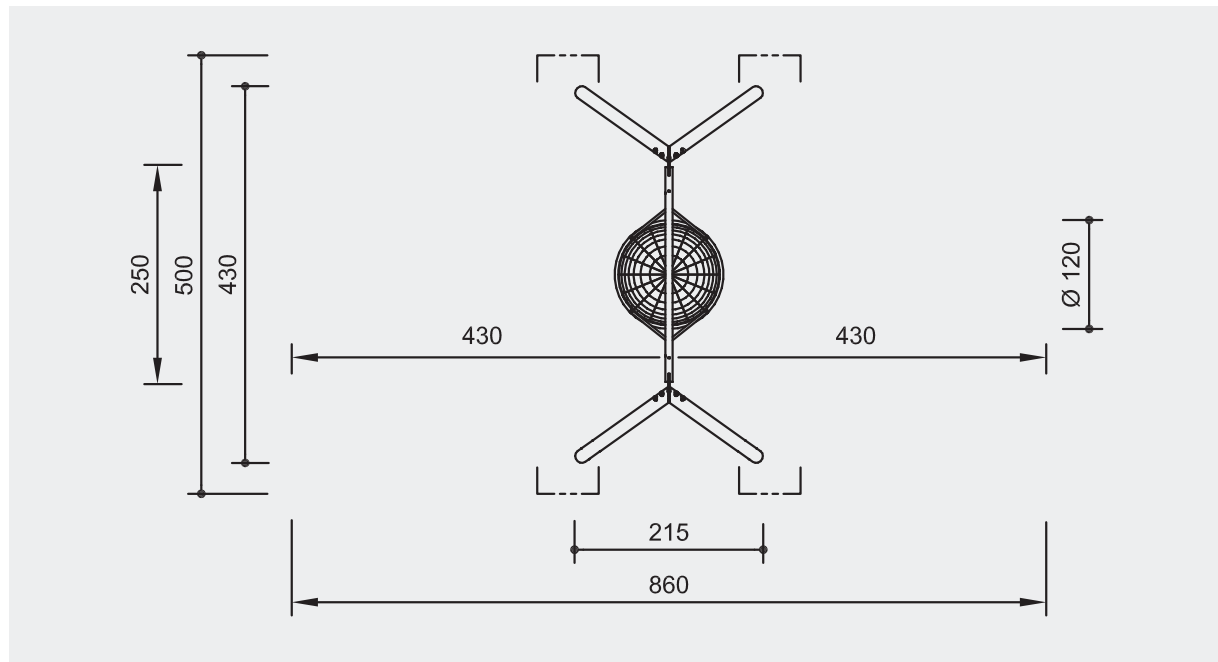




### Технические характеристики

Оборудование изготовлено из лиственницы.

- 1 – Чистая окорка
- 2 – Перфорирование
- 23 – Карданное соединение
- 29 – Колпачок-заглушка
- 30 – Регулировка
- 31 – Жёсткое соединение
- 33 – Специальная втулка
- 41 – Анкеры для крепления к поверхности
- 42 – Стальная поперечина



### Габаритные размеры

Возможны небольшие отклонения.

- Высота 2,90 м
- Вертикальный зазор 2,60 м
- Длина 4,30 м
- Ширина 2,15 м
- Вес 280 кг

### Установка

Требуется покрытие площадки с учетом высоты падения  $\leq 1,5$  м.

- Фундаменты
- 4 блока 60 x 70 x 60 см
- Глубина заложения фундаментов 80 см

6.14520





### Гамак

Опоры гамака выполнены из гладкого дерева с сохранением уникального природного рисунка. Сетка гамака закреплена на двух опорах, принимает форму тела лежащего и обеспечивает комфортный отдых одного или нескольких человек.

6.44000





### Игровая ценность

Гамак – точка притяжения и отдыха для всех, от мала до велика. Плавное раскачивание из стороны в сторону приятно и полезно и малышам, и взрослым. Расслабляет мышцы и успокаивает нервную систему. Можно лежать спокойно одному или вдвоём, а можно попросить кого-нибудь на площадке раскачать гамак посильнее. Также может использоваться в качестве колыбели для игрушечных зверей и кукол.

### Возраст

- 0–99

### Область применения

- Детские площадки в общественных местах
- Школы
- Реабилитационные центры

### Виды деятельности

- Движение
- Общение, взаимодействие
- Экспериментирование
- Отдых

### Особые отметки

- Подходит для МГН



6.44000





### Технические характеристики

Оборудование изготовлено из лиственницы.

1 – Чистая окорка брёвен

1A – Диагональное сечение

19 – Верёвка

20 – Алюминиевый зажим для верёвки

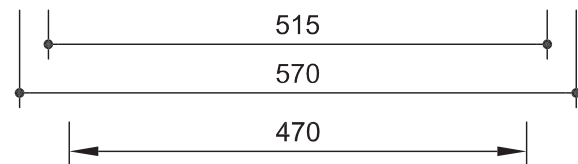
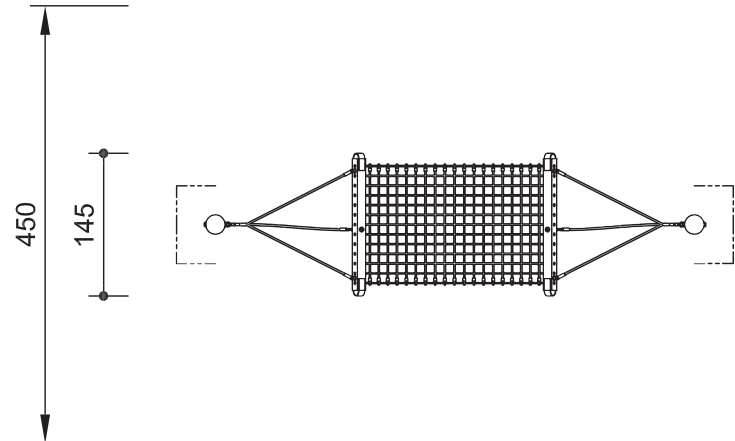
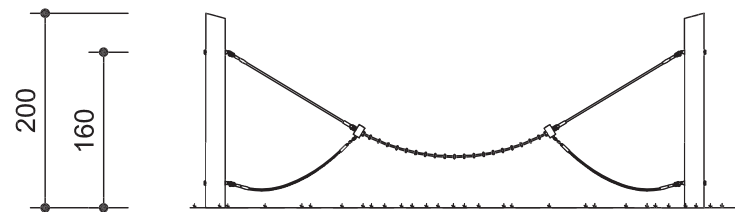
23 – Карданное соединение

29 – Колпачок-заглушка

30 – Регулировка

33 – Специальная втулка

41 – Анкеры для крепления к поверхности



### Габаритные размеры

Возможны небольшие отклонения.

Высота 2,00 м

Длина 5,15 м

Ширина 1,45 м

Вес 180 кг

### Комплектация

- Гамак 1
- Опорные стойки из дерева 2

### Установка

Требования к покрытию площадки отсутствуют.

Фундаменты

- 2 блока 80 x 80 x 60 см
- Глубина заложения фундаментов 80 см

6.44000



**Качалка "Лошадка"**

Лошадка изготовлена из лиственницы, обработанной вручную. Движение обеспечивается упругой стальной пластиной – "ногой лошадки". Сидение эргономично, на шее лошади есть поручни для рук. 6-миллиметровая цепочка дополнительно фиксирует конструкцию к покрытию.

4.24150







### Игровая ценность

Качание нравится всем детям, поэтому на каждой площадке должны быть эти маленькие симпатичные лошадки, которые сразу привлекают внимание и желание покачаться. На них удобно сидеть верхом, а плавный ход качания радует и успокаивает малышей. Дети дошкольного возраста охотно включают лошадок в ролевые игры, кормят их и ухаживают, расчёсывают хвост и заплетают косички, лошадка может стать милой точкой притяжения на площадке.

Игровая ценность качалки повышается, если поставить рядом 2 или 3 лошадки.



### Возраст

- 0–3
- 3–7

### Область применения

- Детские площадки в общественных местах
- Детские сады
- Частные объекты

### Виды деятельности

- Игра сюжетно-ролевая, предметная, сенсорная
- Движение
- Общение
- Экспериментирование
- Отдых

### Особые отметки

- Только для индивидуального использования

4.24150





### Технические характеристики

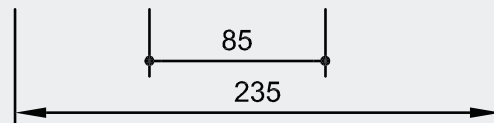
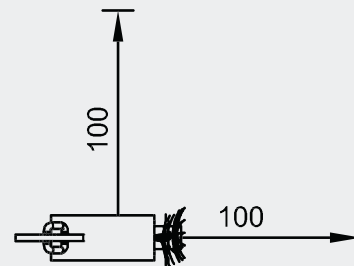
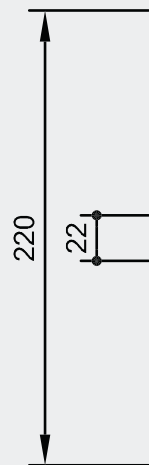
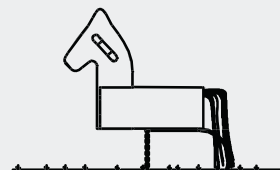
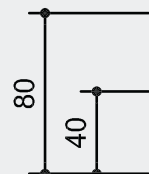
Оборудование изготовлено из лиственницы.

1 – Чистая окорка брёвен

9 – Фанера

43 – Цепи

46 – Компенсационный пропи



### Габаритные размеры

Возможны небольшие отклонения.

Общая высота 0,80 м

Высота сидения 0,40 м

Длина 0,85 м

Ширина 0,22 м

Листовая пружина 100 x 8 мм

Вес 25 кг

### Комплектация

- Ручка 2
- Деревянная голова 1
- Бревенчатое туловище 1
- Пружина 1
- Цепь 1
- Хвост 1

### Установка

Требуется покрытие площадки с учетом высоты падения  $\leq 0,60$  м.

Фундаменты

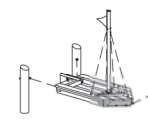
- 1 блок 30 x 50 x 20 см
- Глубина заложения фундаментов 30 см



### Качающийся корабль

Уникальный объект, которому нет аналогов на российском рынке. Корабль-парусник покачивается от движений играющих внутри, его также можно раскачать снаружи. Конструкция прочная, рассчитана на раскачивание 5–7 детей, подвес на цепочки в трёх точках обеспечивает надёжное крепление.

6.03200





### Игровая ценность

Парусник нравится и детям, и взрослым: путешественники с удовольствием качаются на волнах, кто-то стоит на мачте, кто-то у штурвала удерживает корабль на курсе. Можно отправляться в путешествие самому, можно взять с собой любимые игрушки. Можно попросить "работать ветром" родителей или друзей. Корабль – уникальное пространство для ролевых игр, тренировки ловкости и координации, место социальных контактов. В игре дети наблюдают физические феномены: колебания и импульсы.

Самые маленькие охотно используют корабль как опору, младенцы могут лежать на палубе корабля как в люльке.

### Возраст

- 0–99

### Область применения

- Детские площадки в общественных местах
- Детские сады
- Школы
- Реабилитационные центры
- Частные объекты

### Виды деятельности

- Игра сюжетно–ролевая, предметная, сенсорная, коммуникативная, настольная
- Движение
- Общение, взаимодействие
- Экспериментирование
- Отдых

### Особые отметки

- Подходит для МГН





### Технические характеристики

Оборудование изготовлено из лиственницы.

1 – Чистая окорка брёвен

1А – Диагональное сечение

3 – Рассечение сердцевины

6 – Соединение паз-гребень

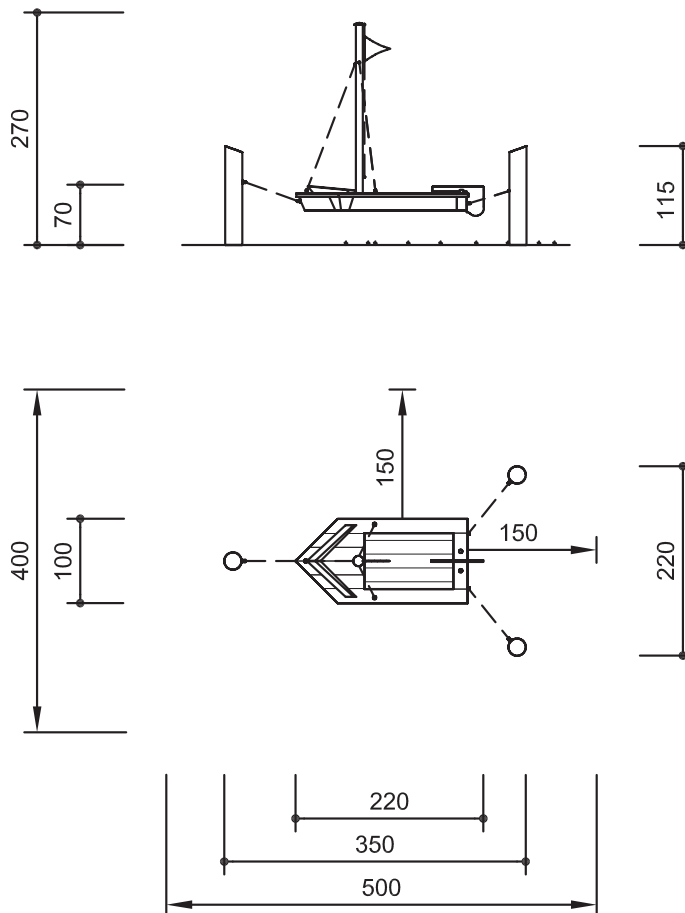
23 – Карданное соединение

29 – Колпачок-заглушка

30 – Регулировка

33 – Специальная втулка

43 – Цепи



### Габаритные размеры

Возможны небольшие отклонения.

Длина 3,50 м

Ширина 2,20 м

Высота сидения 0,70 м

Вес 300 кг

### Комплектация

– Корабль с мачтой 1

### Установка

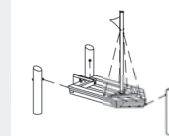
Требуется покрытие площадки с учетом высоты падения  $\leq 1,00$  м.

Фундаменты

– 3 блока 80 x 80 x 80 см

– Глубина заложения фундаментов 100 см

6.03200



**Качели-перевесы для двоих**

Конструкция из четырех высоких брёвен-опор с горизонтальной перекладиной, между которыми натянута четыре каната, удерживающие ещё одну перекладину меньшего размера. К ней подвешены круглые сидения-качели, каждое из которых одновременно раскачивается и вращается.

6.10200





### **Игровая ценность**

В России нет аналогов качелям-перевесам. Это новый тип качелей, дающий опыт согласованного движения – раскачивание одного играющего влияет на движение другого. Амплитуда и характер движения могут быть спокойными или более интенсивными. На этом оборудовании дети знакомятся с физическими феноменами равновесия и баланса, получают опыт движения и восприятия собственного тела, учатся сотрудничеству.

### **Возраст**

- 11+

### **Область применения**

- Детские площадки в общественных местах
- Школы
- Частные объекты

### **Виды деятельности**

- Игра сенсорная
- Движение
- Общение, взаимодействие
- Экспериментирование

6.10200





**Технические характеристики**

Оборудование изготовлено из лиственницы.

1 – Чистая окорка брёвен

16 – Сиденье маятниковых качелей

19 – Верёвка

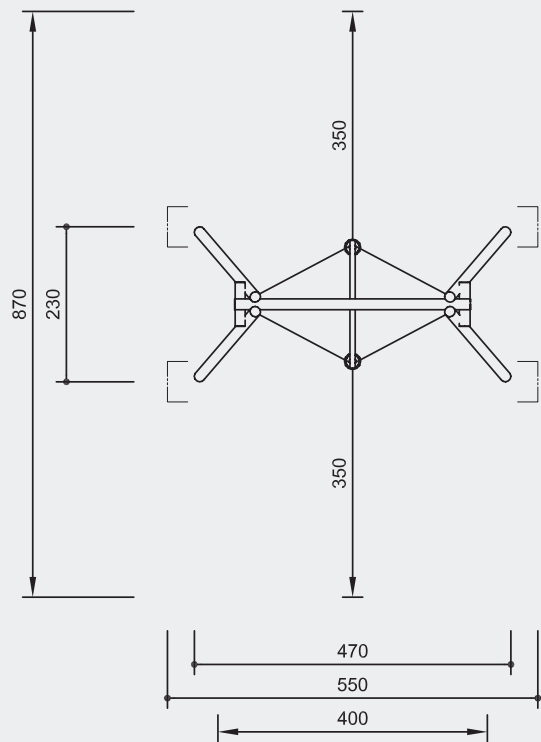
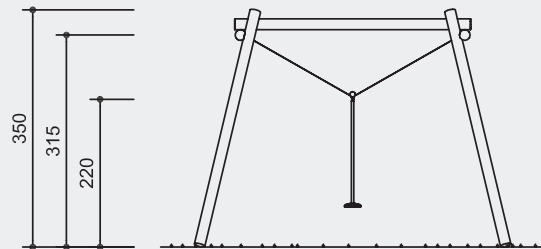
23 – Карданное соединение

30 – Регулировка

33 – Специальная втулка

41 – Анкеры для крепления к поверхности

43 – Цепи



**Габаритные размеры**

Возможны небольшие отклонения.

Высота 3,50 м

Длина 4,70 м

Ширина 2,30 м

Вес 360 кг

**Комплектация**

- Качели-перевесы 1

**Установка**

Требуется покрытие площадки с учетом высоты падения ≤ 1,50 м.

Фундаменты

- 4 блока 60 x 60 x 60 см
- Глубина заложения фундаментов 80 см





### Качели-балансир

Традиционные качели из бревна со стальной пружиной по центру, которая обеспечивает плавное безопасное движение без сильных толчков. Металлические ручки созданы с учётом особенностей захвата детской рукой.





### Игровая ценность

Этот старейший тип игрового оборудования сохраняет актуальность в наши дни. Качели помогают развить баланс и двигательную координацию, учат сохранять баланс и согласовывать с напарником ритм движений и их последовательность. Одновременно могут качаться от двух до четырёх детей. Сенсорный опыт обогащает контакт с натуральной древесиной.

### Возраст

- 0–3
- 3–7
- 7–11

### Область применения

- Детские площадки в общественных местах
- Частные объекты

### Виды деятельности

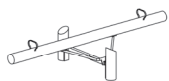
- Игра сенсорная
- Движение
- Общение, взаимодействие
- Экспериментирование

### Особые отметки

- Вандалоустойчивое оборудование



6.11600



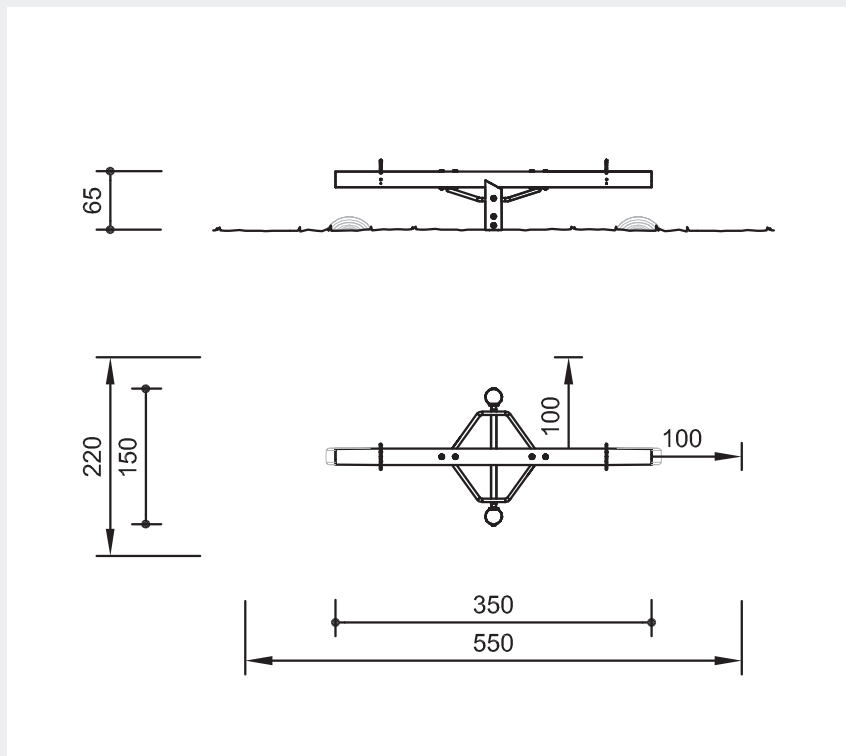


### Технические характеристики

Оборудование изготовлено из лиственницы.

1 – Чистая окорка брёвен

46 – Компенсационный пропил



### Габаритные размеры

Возможны небольшие отклонения.

Макс. высота 1,35 м

Длина 3,50 м

Ширина 1,50 м

Вес 120 кг

### Комплектация

- Качели-балансир 1

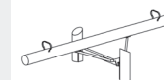
### Установка

Требуется покрытие площадки с учетом высоты падения  $\leq 1,50$  м.

Фундаменты

- 2 блока 60 x 60 x 60 см
- Глубина заложения фундаментов 80 см

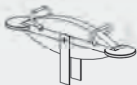
6.11600



**Качели-балансир для малышей**

Качели-балансир из дерева закреплены на металлической стойке. Дети 1,5–2 лет могут сами или с незначительной поддержкой залезать и слезать с них, сами сидеть и отталкиваться ногами. Эргономичные сиденья, широкие удобные поручни и плавное движение без резких толчков обеспечивают безопасность малышей.

6.11700





### **Игровая ценность**

Качание бесконечно привлекательно для детей. Кроме того, им важно учиться согласовывать движение с партнером по игре. На этом балансире можно не только безопасно качаться, но также общаться, знакомиться с новыми друзьями. Данный балансир обладает очень удобным эргономичным сидением, особенно плавным и приятным ходом движения, и подходит для детей всех возрастов.

### **Возраст**

- 0-3
- 3-7

### **Область применения**

- Детские площадки в общественных местах
- Детские сады
- Реабилитационные центры
- Частные объекты

### **Виды деятельности**

- Игра сенсорная
- Движение
- Общение, взаимодействие
- Экспериментирование
- Отдых

### **Особые отметки**

- Вандалоустойчивое оборудование

6.11700





6.11700



41



9



3

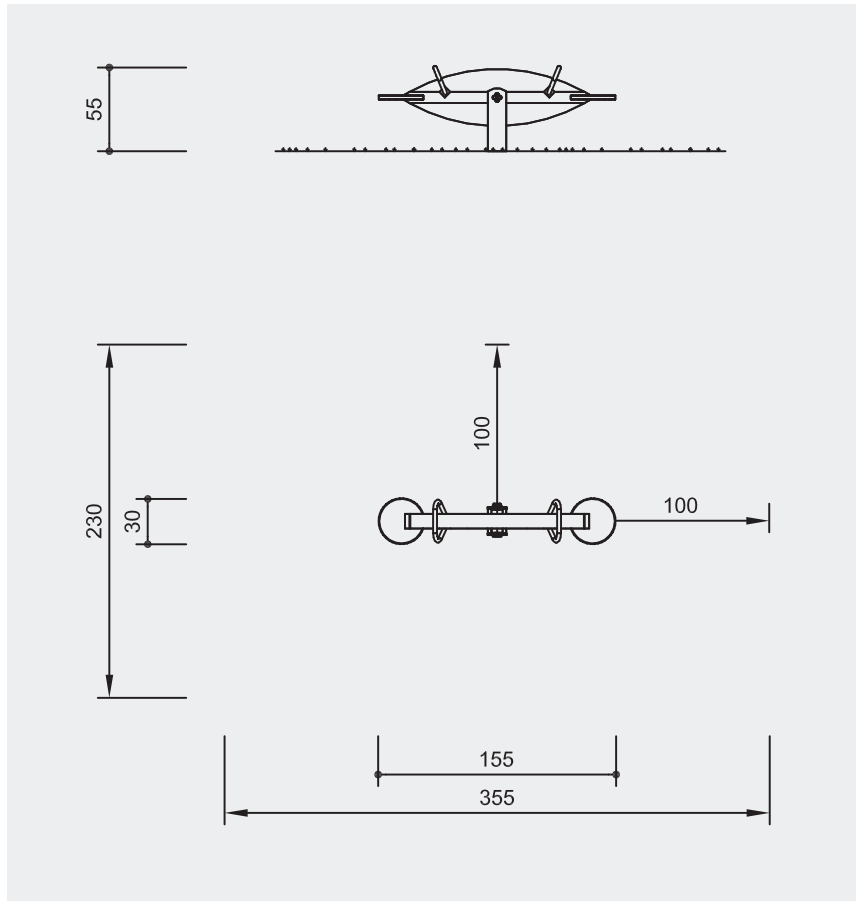
**Технические характеристики**

Оборудование изготовлено из лиственницы.

3 – Рассечение сердцевины

9 – Фанера

41 – Анкеры для крепления к поверхности



**Габаритные размеры**

Возможны небольшие отклонения.

Высота 0,55 м

Макс. высота 0,80 м

Длина 1,55 м

Ширина 0,30 м

Вес 85 кг

**Комплектация**

- Качели-балансир 1

**Установка**

Требуется покрытие площадки с учетом высоты падения  $\leq 1,00$  м.

**Фундаменты**

- 1 блок 50 x 80 x 50 см
- Глубина заложения фундаментов 70 см



### Доска на пружинах

Плоская, надёжно закрепленная, тщательно обработанная доска с двумя пружинными опорами.

6.05000



**Игровая ценность**

Дети любят ситуации, когда они могут продемонстрировать свою ловкость. Движение по качающейся доске поощряет игровую конкуренцию: кто-то с лёгкостью преодолевает препятствие, кто-то, не удержавшись, соскальзывает. Но высота доски небольшая – легко подняться и вернуться к тренировке.

Можно идти одному, или навстречу другу, или забраться на доску целой компанией и пробовать скоординировать движения. Доска может быть использована и как скамейка, как опора для движения малышей, как столик для сенсорных игр или место для отдыха.

**Возраст**

- 0–99

**Область применения**

- Детские площадки в общественных местах
- Детские сады
- Школы
- Реабилитационные центры
- Частные объекты

**Виды деятельности**

- Игра сюжетно-ролевая, предметная, сенсорная, коммуникативная, настольная
- Движение
- Общение, взаимодействие
- Экспериментирование
- Отдых

**Особые отметки**

- Вандалоустойчивое оборудование



6.05000







3



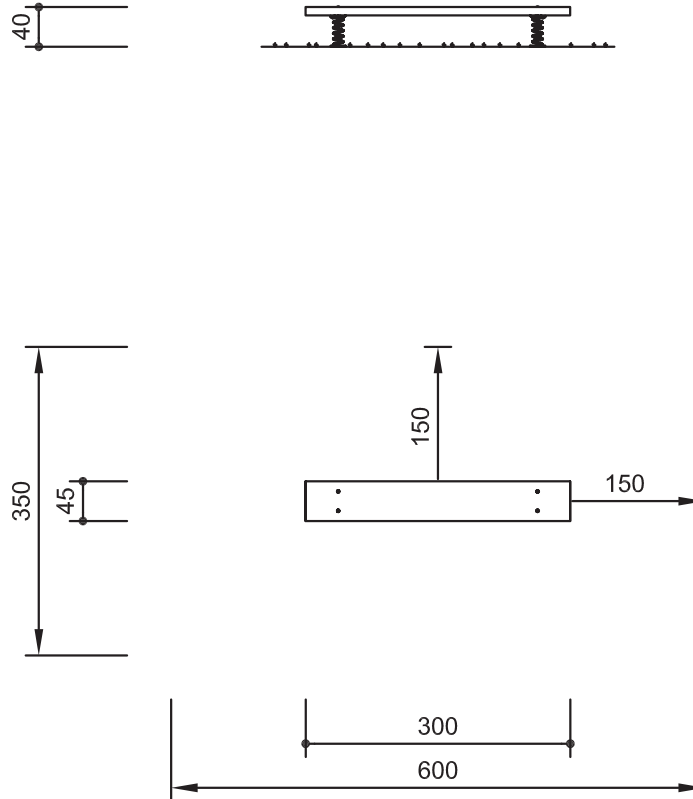
41

### Технические характеристики

Оборудование изготовлено из лиственницы.

3 – Рассечение сердцевины

41 – Анкеры для крепления к поверхности



### Габаритные размеры

Возможны небольшие отклонения.

Высота 0,40 м

Длина 3,00 м

Ширина 0,45 м

Вес 100 кг

### Комплектация

- Бревно 1
- Пружины 4

### Установка

Требуется покрытие площадки с учетом высоты падения  $\leq 0,60$  м.

Фундаменты

- 2 блока 30 x 40 x 25 см
- Глубина заложения фундаментов 30 см

6.05000



**Бревно для балансирования**

Тщательно обработанное с сохранением натуральной текстуры дерева бревно, закреплённое в 20 см над землёй. Может быть использовано как отдельный игровой объект и в составе игрового или спортивного комплекса.

6.81000





### **Игровая ценность**

Бревно для балансирования развивает очень важное чувство баланса и равновесия. За счёт небольшой высоты бревна даже самые маленькие дети самостоятельно или с помощью взрослых могут попробовать двигаться по нему. Те, кто учится ходить, могут использовать бревно как опору. Школьники и подростки могут совершенствовать умение держать равновесие и балансировать, двигаясь по нему с большой скоростью. На бревне можно сидеть в одиночку, вдвоём или большой группой, играть, воображая себя наездником слона или верблюда.

### **Возраст**

- 0–99

### **Область применения**

- Детские площадки в общественных местах
- Детские сады
- Школы
- Реабилитационные центры

### **Виды деятельности**

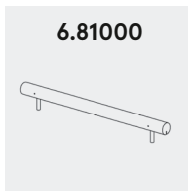
- Игра сюжетно-ролевая
- Движение
- Общение, взаимодействие
- Экспериментирование

### **Особые отметки**

- Вандалоустойчивое оборудование

6.81000





6.81000



**Технические характеристики**

Оборудование изготовлено из лиственницы.

1 — Чистая окорка брёвен

41 — Анкеры для крепления к поверхности

47 — Шарикоподшипник



**Комплектация**

- Бревно для балансирования 1

**Установка**

Требуется покрытие площадки с учетом высоты падения  $\leq 0,60$  м.

**Фундаменты**

- 2 блока 50 x 50 x 40 см
- Глубина заложения фундаментов 60 см

**Габаритные размеры**

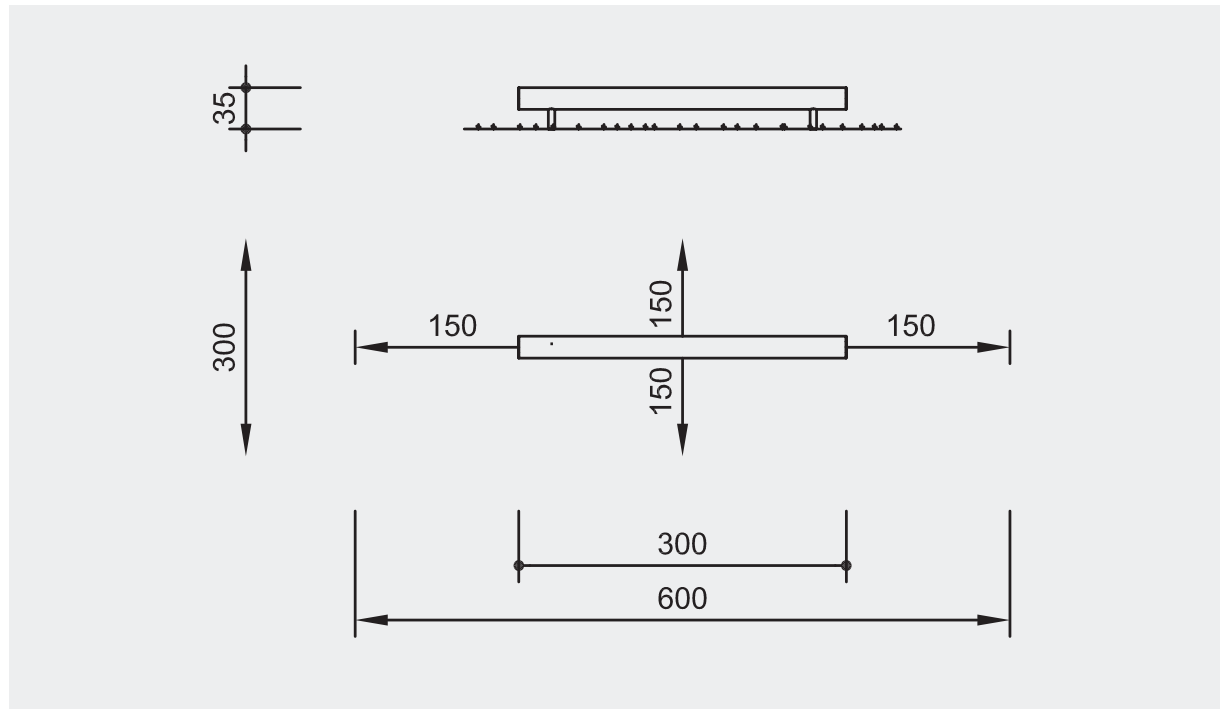
Возможны небольшие отклонения.

Высота 0,35 м

Длина балки 3,00 м

Диаметр 0,20 м

Вес 60 кг

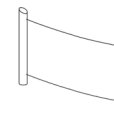




### Канат для балансирования

Между двух вертикальных деревянных опор на небольшой высоте друг над другом натянута два каната. Расстояние между нижним канатом и землёй – 40 см, между нижним и верхним канатами – 130 см. А это значит, что ребёнок 5 лет уже может пройти по нижнему канату, держась за верхний, без риска навредить себе даже при падении.

6.51950



### Игровая ценность

Подвесные верёвочные конструкции – это всегда захватывающе. Задача сохранения равновесия одинаково привлекает детей младшего и старшего возраста. Комбинация троса для ходьбы и верхнего троса-поручня обеспечивает безопасность и помогает сохранять равновесие. Канат может быть использован как отдельный игровой объект или в составе игрового комплекса и полосы препятствий.

### Возраст

- 3–7
- 7–11
- 11+

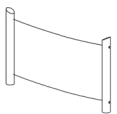
### Область применения

- Детские площадки в общественных местах
- Школы
- Реабилитационные центры
- Частные объекты

### Виды деятельности

- Движение
- Экспериментирование

6.51950





### Технические характеристики

Оборудование изготовлено из лиственницы.

1 – Чистая окорка брёвен



1A – Диагональное сечение

19 – Верёвка



20 – Алюминиевый зажим для верёвки

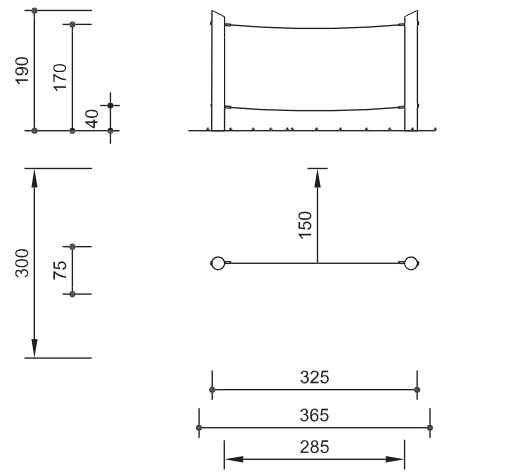
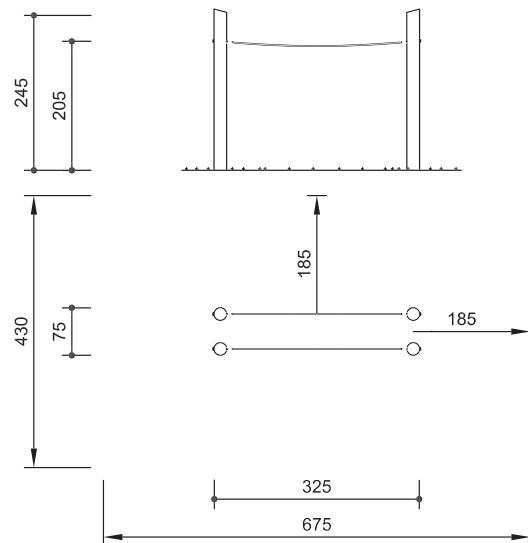
25 – Жёсткое крепление верёвки

29 – Колпачок-заглушка



30 – Регулировка

41 – Анкеры для крепления к поверхности



### Габаритные размеры

Возможны небольшие отклонения.

Общая высота 1,90 м

Высота балансирующего троса 0,40 м

Высота удерживающего троса 1,70 м

Длина 3,25 м

Вес 100 кг

### Комплектация

- Канат 2
- Опора 4

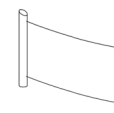
### Установка

Требуется покрытие площадки с учетом высоты падения  $\leq 0,60$  м.

### Фундаменты

- 2 блока 60 x 60 x 60 см
- Глубина заложения фундаментов 80 см

6.51950



**Лазательный комплекс из брёвен 08**

Лазательная конструкция из брёвен разной длины и высоты, скреплённых между собой в нерегулярном порядке. Между некоторыми брёвнами натянуты канаты и сетка. Гладкие и приятные на ощупь брёвна обработаны вручную с сохранением фактуры и природного рисунка. Их ширина позволяет удобно сидеть на них даже на высоте.







### **Игровая ценность**

Конструкция предназначена для детей старшего дошкольного, школьного и подросткового возраста. Нерегулярное расположение брёвен предлагает разные игровые сюжеты и бесконечное количество траекторий для лазания, балансирования, прыганья. Канаты увеличивают вариативность игровых сюжетов и типов движения. Расположение брёвен также позволяет придумывать и организовывать различные игры с правилами. На верхних брёвнах приятно сидеть и разговаривать, наблюдать за происходящим вокруг. На сетке можно полежать или поиграть с игрушками.

### **Возраст**

- 3–7
- 7–11
- 11+

### **Область применения**

- Детские площадки в общественных местах
- Школы

### **Виды деятельности**

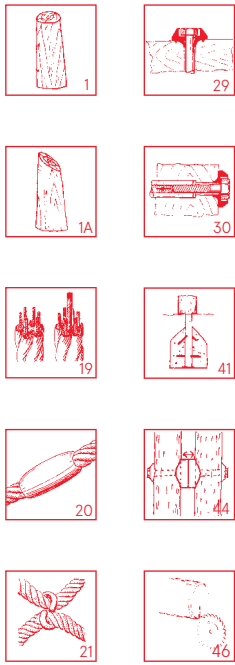
- Игра подвижная
- Движение
- Взаимодействие
- Экспериментирование
- Отдых

### **Особые отметки**

- Вандалоустойчивое оборудование

6.51008





**Технические характеристики**

Оборудование изготовлено из лиственницы.

1 – Чистая окорка брёвен

1A – Диагональное сечение

19 – Верёвка

20 – Алюминиевый зажим для верёвки

21 – S-образные зажимы

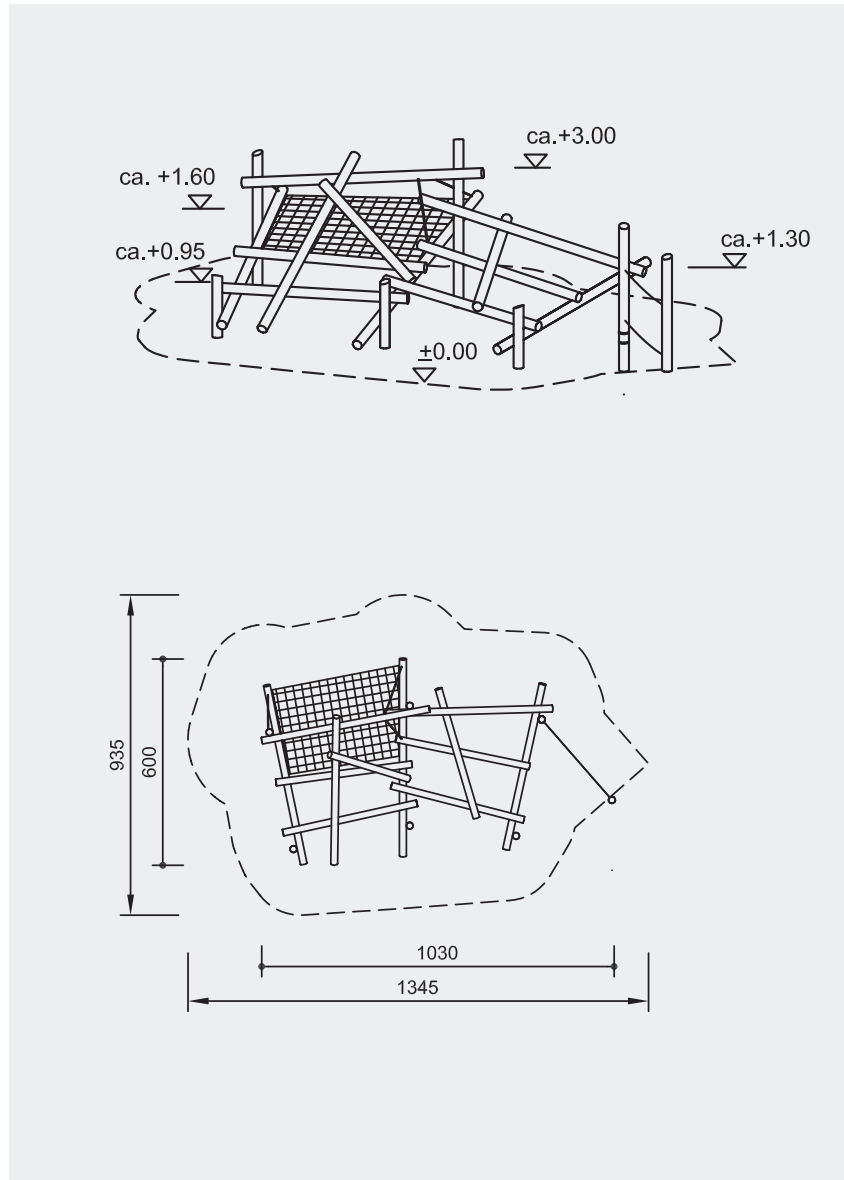
29 – Колпачок-заглушка

30 – Регулировка

41 – Анкеры для крепления к поверхности

44 – Винтовое соединение с распорным фитингом

46 – Компенсационный пропи



**Габаритные размеры**

Возможны небольшие отклонения.

Длина 10,30 м

Ширина 6,00 м

**Комплектация**

- Деревянные вертикальные столбы 7
- Деревянные связующие балки 12
- Сеть 1
- Канат для балансирования 1

**Установка**

Требуется покрытие площадки с учетом высоты падения ≤ 3 м.

**Фундаменты**

- 14 блоков 80 х 80 х 60 см
- Глубина фундамента 80 см



### Диск для прыжков

Невысокий деревянный диск на трёх пружинах, собранный из тщательно обработанных досок с сохранением натуральной фактуры.

6.06000



**Игровая ценность**

Диск на пружине обладает высокой игровой ценностью. Дети разных возрастов качаются, исследуют движение, инерцию, ощущения баланса, ищут устойчивые положения, развивают ловкость и глазомер. Диск также служит игровым столиком, поверхностью для сенсорных игр и поделок из природных материалов, может использоваться как место для сидения и отдыха.

Игровая ценность дисков повышается, если поблизости расположить несколько – из них можно собрать игровую дорожку, тогда появятся условия для подвижных игр маленьких детей, школьников и подростков.

**Возраст**

- 0–3
- 3–7
- 7–11
- 11+

**Область применения**

- Детские площадки в общественных местах
- Детские сады
- Школы
- Реабилитационные центры
- Частные объекты

**Виды деятельности**

- Игра сюжетно-ролевая, сенсорная, коммуникативная
- Движение
- Общение
- Экспериментирование
- Отдых

**Особые отметки**

- Подходит для МГН
- Вандалоустойчивое оборудование

6.06000

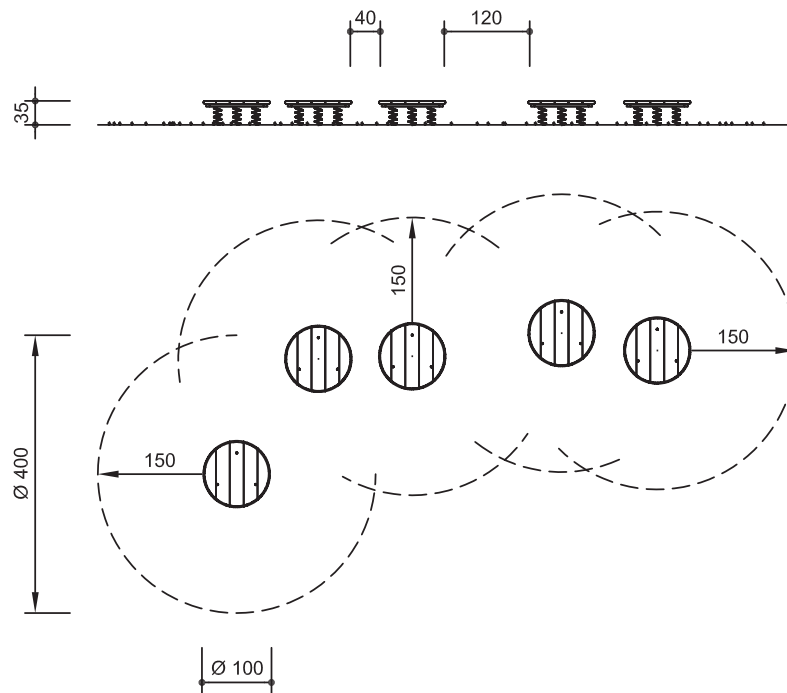




### Технические характеристики

Оборудование изготовлено из лиственницы.

3 – Рассечение сердцевины



### Габаритные размеры

Возможны небольшие отклонения.

Высота 0,35 м

Диаметр 1,00 м

Вес 140 кг

### Комплектация

- Диск 1

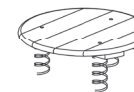
### Установка

Требуется покрытие площадки с учетом высоты падения  $\leq 1,00$  м.

### Фундаменты

- Глубина заложения фундаментов 15 см
- При установке конструкции на сыпучее покрытие необходимо дополнительное крепление в бетоне, заливаемом на месте работ.

6.06000



**Качели-перевесы для четверых**

Высокая опора из двух деревянных столбов надёжно удерживает два качающихся бревна, к концам которых на цепях подвешены качели с круглыми резиновыми сидениями. Каждое такое сидение одновременно раскачивается и вращается. Цепи закрыты резиновой трубкой.

6.10100





### **Игровая ценность**

В России нет аналогов этим высоким качелям-перевесам. Это новый тип качелей, дающий опыт согласованного движения – раскачивание каждого играющего влияет на движение остальных. Амплитуда и характер движения могут быть спокойным или более интенсивными. Дети знакомятся с физическими феноменами равновесия и баланса, получают опыт движения и восприятия собственного тела, учатся сотрудничеству.

### **Возраст**

- 11+

### **Область применения**

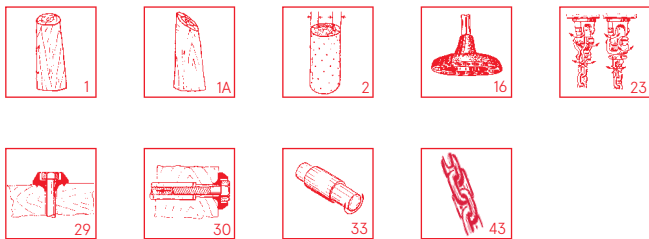
- Детские площадки в общественных местах
- Школы

### **Виды деятельности**

- Движение
- Общение, взаимодействие
- Экспериментирование

6.10100



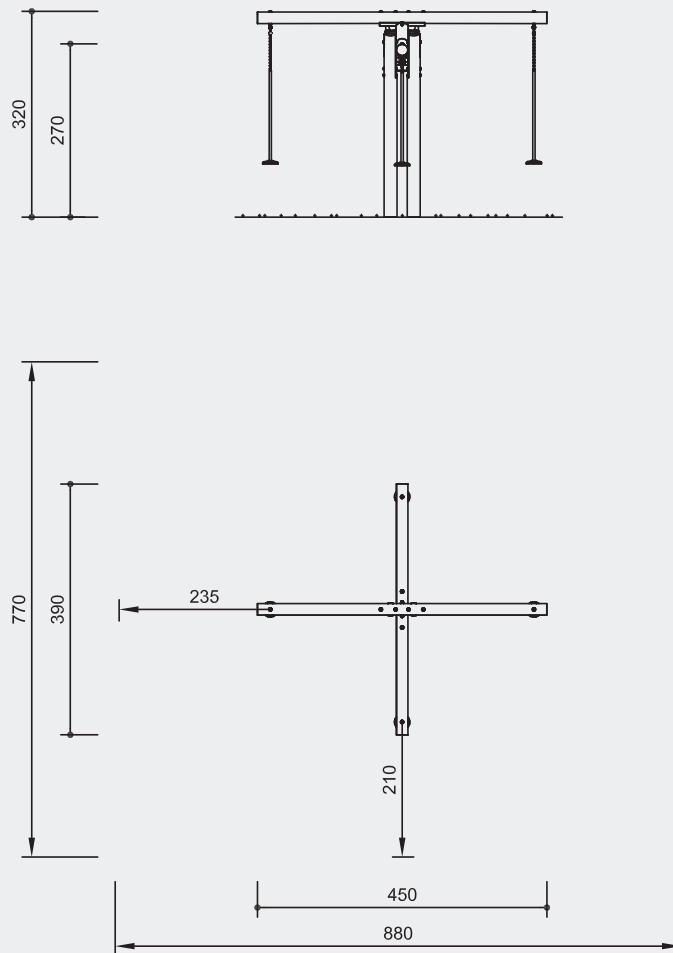


### Технические характеристики

Оборудование изготовлено из лиственницы.

- 1 – Чистая окорка брёвен
- 1A – Диагональное сечение
- 2 – Перфорирование
- 16 – Сиденье маятниковых качелей
- 23 – Карданное соединение
- 29 – Колпачок-заглушка
- 30 – Регулировка
- 33 – Специальная втулка
- 43 – Цепи

6.10100



### Габаритные размеры

Возможны небольшие отклонения.

Высота 3,20 м

Длина 4,50 м

Ширина 3,90 м

Вес 300 кг

### Комплектация

- Качели-перевесы 1

### Установка

Требуется покрытие площадки с учетом высоты падения  $\leq 2,00$  м.

Фундаменты

- 4 блока 100 x 100 x 60 см
- Глубина заложения фундаментов 80 см

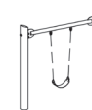




### Качели для малышей (сиденье памперс)

Специальные качели для малышей с металлической перекладиной

s6.12020



**Игровая ценность**

Качели – ключевой элемент детской площадки. Раскачивание является основным движением и развлечением для детей разных возрастов, оно успокаивает и снимает напряжение.

Новая версия с поперечной балкой из стали, чтобы придать качелям для малышек особый дизайн. Сложное угловое соединение обеспечивает дополнительную устойчивость всей конструкции.

Мягкое сиденье крепится к перекладине с помощью цепочек. В версии S6.12020 мягкое сиденье заменено на сиденье "памперс".

**Возраст**

— 3–7

**Область применения**

- Детские площадки в общественных местах
- Детские сады
- Школы
- Детские парки
- Частные объекты

**Виды деятельности**

- Движение
- Общение

**s6.12020**



### Технические характеристики

Оборудование изготовлено из лиственницы.

1 – Чистая окорка брёвен



22 – Шарнирное соединение

29 – Колпачок-заглушка



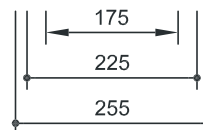
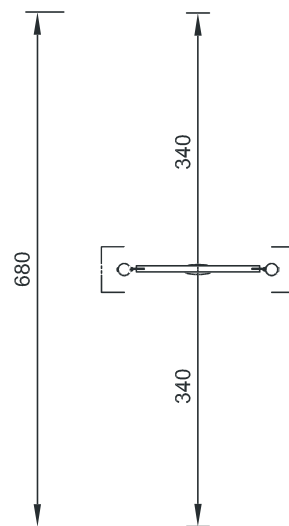
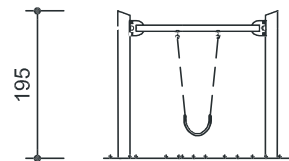
31 – Жёсткое соединение

41 – Анкеры для крепления к поверхности



42 – Стальная поперечина

43 – Цепи



### Габаритные размеры

Возможны небольшие отклонения.

Высота 1,95 м

Вертикальный зазор 1,70 м

Ширина 2,25 м

Вес 130 кг

### Комплектация

- Опоры со стальными ножками 5
- Поперечная перекладина из стали 1
- 1 связка: 2 сиденья с цепями

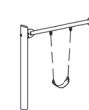
### Установка

Требуется покрытие площадки с учетом высоты падения  $\leq 1,00$  м.

Фундаменты

- 2 блока 60 x 60 x 60 см
- Глубина заложения фундаментов 60 см

s6.12020



### Лазательные брёвна тип 5

Лазательные брёвна, изготовленные из массива лиственницы, с гамаком и верёвочным мостом.

4.21050





### **Игровая ценность**

Наши лазательные брёвна, изготовленные из массива лиственницы, привлекают внимание и вызывают интерес даже на расстоянии. Благодаря разноуровневой структуре большое количество детей может играть вместе на небольшом пространстве: это обеспечивает плавный игровой ритм игры, даже если много детей спонтанно захотят поиграть. Данный комплекс предназначен не только для лазания, но для исследования высоты при помощи органов чувств – рук и ног, это и привлекательная зона отдыха, где дети могут отдохнуть, пообщаться и понаблюдать за другими.

### **Возраст**

- 3-7
- 7-11

### **Область применения**

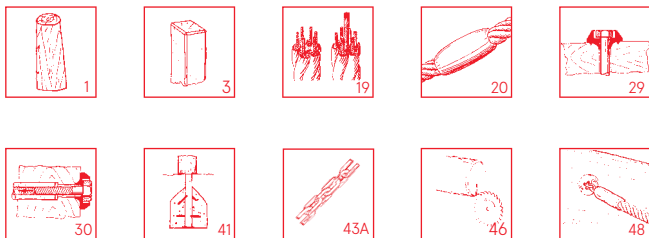
- Детские площадки в общественных местах
- Детские сады
- Школы
- Детские парки
- Частные объекты

### **Виды деятельности**

- Движение
- Общение, взаимодействие
- Экспериментирование
- Отдых

4.21050

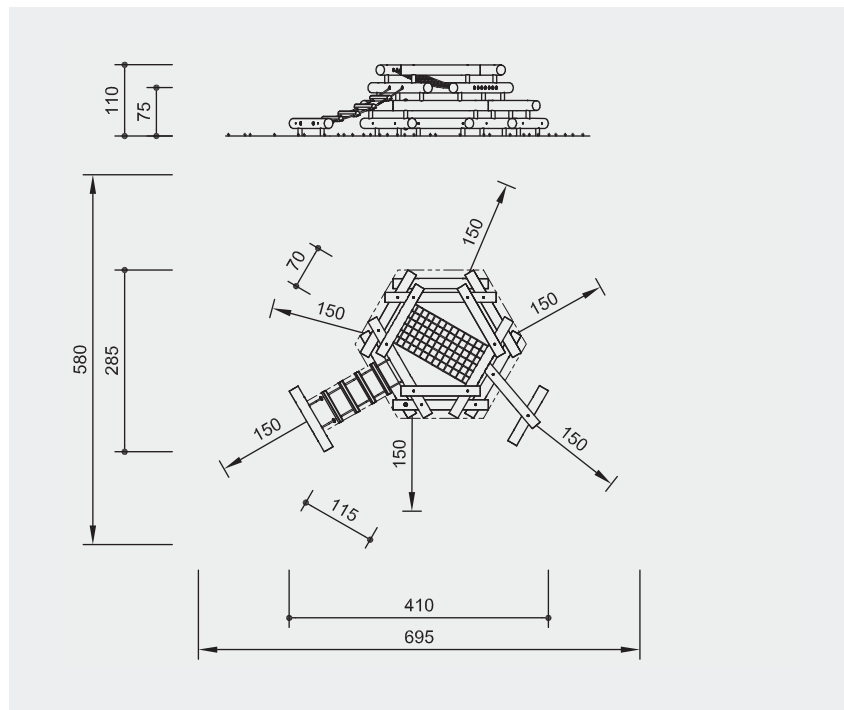




### Технические характеристики

Оборудование изготовлено из лиственницы.

- 1 — Чистая окорка брёвен
- 3 — Рассечение сердцевины
- 19 — Верёвка
- 20 — Алюминиевый зажим для верёвки
- 29 — Колпачок-заглушка
- 30 — Регулировка
- 41 — Анкеры для крепления к поверхности
- 43A — Нержавеющие Цепи
- 46 — Компенсационный пропил
- 48 — Крепление сетей



### Габаритные размеры

Возможны небольшие отклонения.

- Высота 1,10 м
- Высота сети 0,75 м
- Длина 4,10 м
- Ширина 2,80 м
- Сеть 1,15 x 0,70 м
- Вес 550 кг

### Комплектация

- Круглые бревна 15
- Стальные ножки 10
- Горизонтальная сетка 1
- Веревочный мост 1

### Установка

Требуется покрытие площадки с учетом высоты падения  $\leq 1,50$  м.

### Фундаменты

- 10 блоков 50 x 50 x 50 см
- Глубина заложения фундаментов 70 см

4.21050





#### Структура лазательная 4

Лазательная конструкция из брёвен разной длины и высоты, скреплённых между собой в нерегулярном порядке. Между некоторыми брёвнами натянуты канаты и сетка. Гладкие и приятные на ощупь брёвна обработаны вручную с сохранением фактуры и природного рисунка. Их ширина позволяет удобно сидеть на них даже на высоте.

6.51004



**Игровая ценность**

Конструкция предназначена для детей старшего дошкольного, школьного и подросткового возраста. Нерегулярное расположение брёвен предлагает разные игровые сюжеты и бесконечное количество траекторий для лазания, балансирования, прыганья. Канаты увеличивают вариативность игровых сюжетов и типов движения. Расположение брёвен позволяет придумывать и организовывать различные игры с правилами. На верхних брёвнах приятно сидеть и разговаривать, наблюдать за происходящим вокруг. На сетке можно полежать или поиграть с игрушками.

**Возраст**

- 3–7
- 7–11
- 11+

**Область применения**

- Детские площадки в общественных местах
- Школы

**Виды деятельности**

- Игра подвижная
- Движение
- Взаимодействие
- Экспериментирование
- Отдых

**Особые отметки**

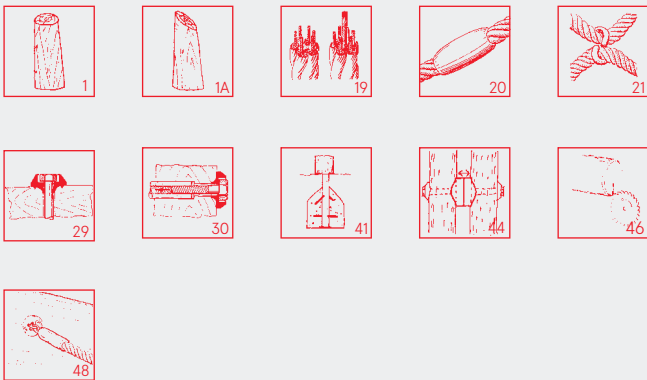
- Вандалоустойчивое оборудование



6.51004



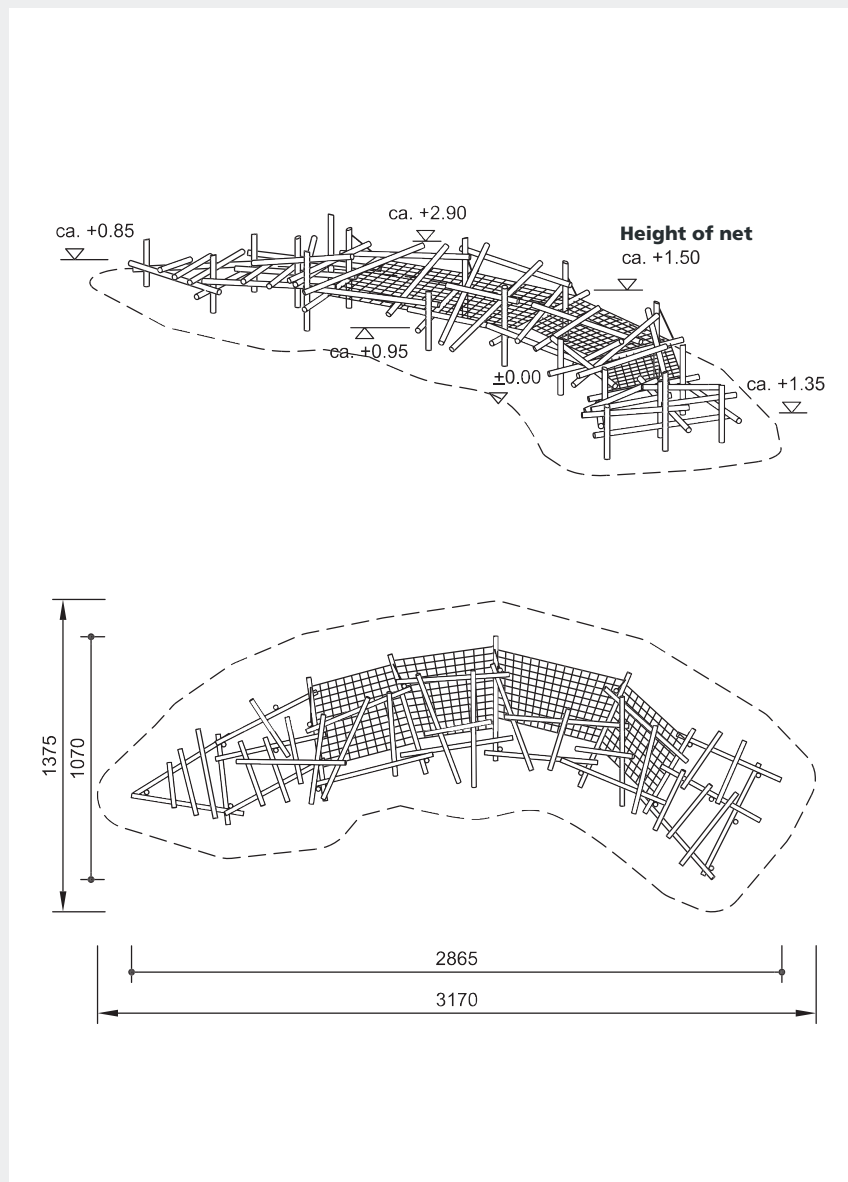




### Технические характеристики

Оборудование изготовлено из лиственницы.

- 1 – Чистая окорка брёвен
- 1А – Диагональное сечение
- 19 – Верёвка
- 20 – Алюминиевый зажим для верёвки
- 21 – S-образные зажимы
- 29 – Колпачок-заглушка
- 30 – Регулировка
- 41 – Анкеры для крепления к поверхности
- 44 – Винтовое соединение с распорным фиттингом
- 46 – Компенсационный пропил
- 48 – Крепление сетей



### Габаритные размеры

Возможны небольшие отклонения.

Длина 28,85 м

Ширина 10,70 м

### Комплектация

- Деревянные вертикальные столбы 19
- Деревянные связующие балки 46
- Сеть 4
- Комплект крепежа 1

### Установка

Требуется покрытие площадки с учетом высоты падения  $\leq 3,00$  м.

Фундаменты

- 19 блоков 80 x 80 x 60 см
- Глубина заложения фундаментов 80 см

6.51004



**Структура лазательная 17**

Лазательная конструкция из брёвен разной длины и высоты, скреплённых между собой в нерегулярном порядке. Между некоторыми брёвнами натянуты канаты и сетка. Гладкие и приятные на ощупь брёвна обработаны вручную с сохранением фактуры и природного рисунка. Их ширина позволяет удобно сидеть на них даже на высоте.

6.51017





### **Игровая ценность**

Конструкция предназначена для детей старшего дошкольного, школьного и подросткового возраста. Нерегулярное расположение брёвен предлагает разные игровые сюжеты и бесконечное количество траекторий для лазания, балансирования, прыганья. Канаты увеличивают вариативность игровых сюжетов и типов движения. Расположение брёвен позволяет придумывать и организовывать различные игры с правилами. На верхних брёвнах приятно сидеть и разговаривать, наблюдать за происходящим вокруг. На сетке можно полежать или поиграть с игрушками.

### **Возраст**

- 3-7
- 7-11
- 11+

### **Область применения**

- Детские площадки в общественных местах
- Школы

### **Виды деятельности**

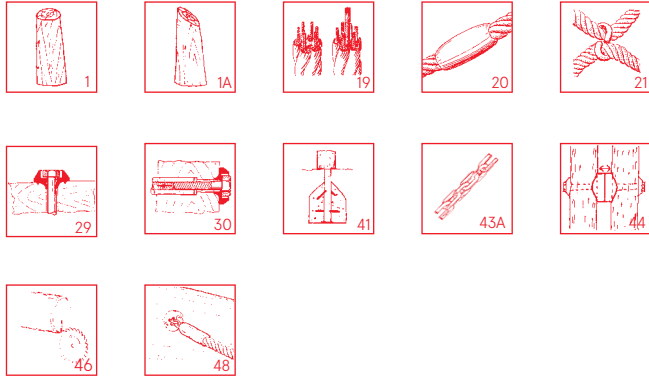
- Игра подвижная
- Движение
- Взаимодействие
- Отдых

### **Особые отметки**

- Вандалоустойчивое оборудование

6.51017



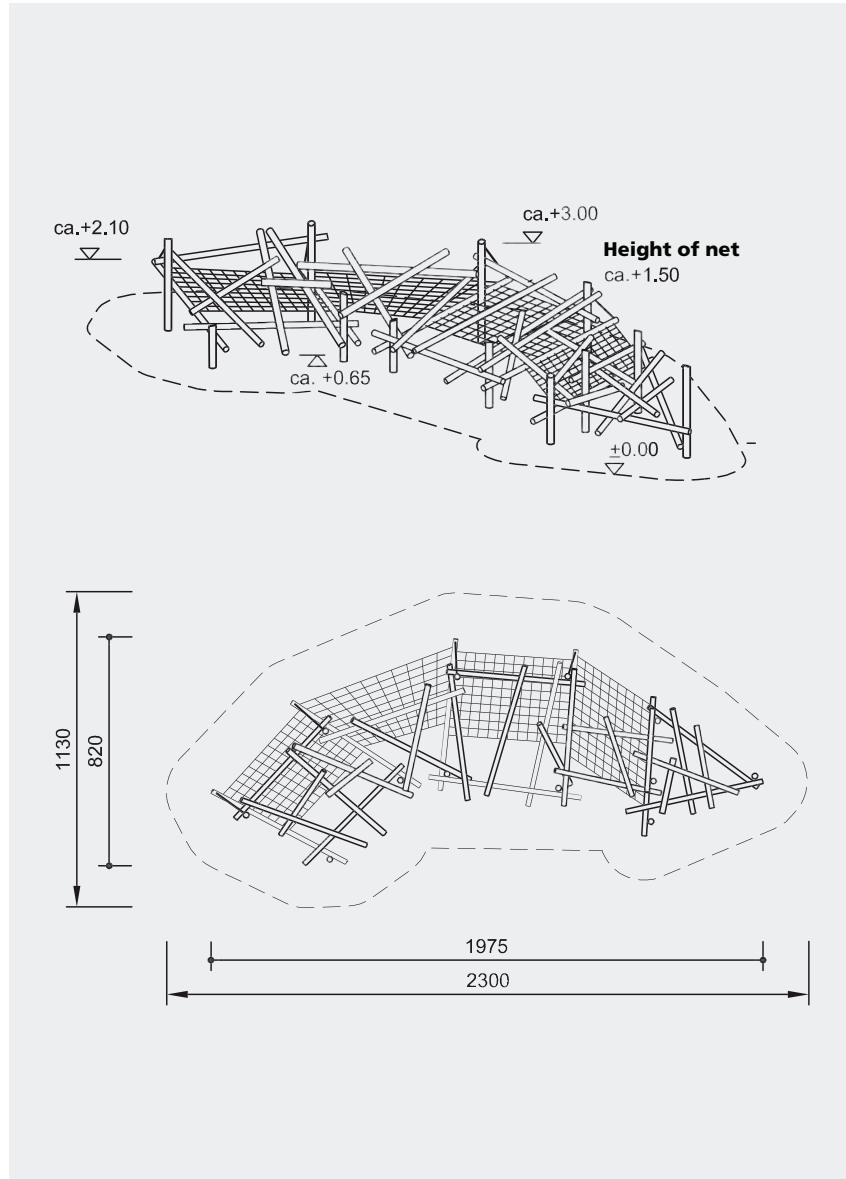
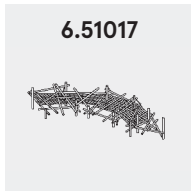


**Технические характеристики**

Оборудование изготовлено из лиственницы.

- 1 — Чистая окорка брёвен
- 1A — Диагональное сечение
- 19 — Верёвка
- 20 — Алюминиевый зажим для верёвки
- 21 — S-образные зажимы
- 29 — Колпачок-заглушка
- 30 — Регулировка
- 41 — Анкеры для крепления к поверхности
- 43A — Нержавеющие Цепи
- 44 — Винтовое соединение с распорным фитингом
- 46 — Компенсационный пропил
- 48 — Крепление сетей

6.51017



**Габаритные размеры**

Возможны небольшие отклонения.

Длина 19,75 м

Ширина 8,20 м

**Комплектация**

- Деревянные вертикальные столбы 12
- Деревянные связующие балки 32
- Сеть 4
- Комплект крепежа 1

**Установка**

Требуется покрытие площадки с учетом высоты падения ≤ 3 м.

**Фундаменты**

- 12 блоков 80 x 80 x 60 см
- Глубина заложения фундамента 80 см



### Качели с амортизацией

Традиционные качели из бревна со стальной пружиной по центру, которая обеспечивает плавное безопасное движение без сильных толчков. Металлические ручки созданы с учётом особенностей захвата детской рукой.

6.11000



**Игровая ценность**

Этот старейший тип игрового оборудования сохраняет актуальность в наши дни. Качели помогают развить ловкость и двигательную координацию, учат согласовывать с напарником ритм движений и их последовательность. Одновременно могут качаться от двух до четырёх детей. Сенсорный опыт обогащает контакт с натуральной древесиной

**Возраст**

- 0–3
- 3–7
- 7–11

**Область применения**

- Детские площадки в общественных местах
- Частные объекты

**Виды деятельности**

- Движение
- Общение, взаимодействие
- Экспериментирование

**Особые отметки**

- Вандалоустойчивое оборудование

6.11000





### Технические характеристики

Оборудование изготовлено из лиственницы.

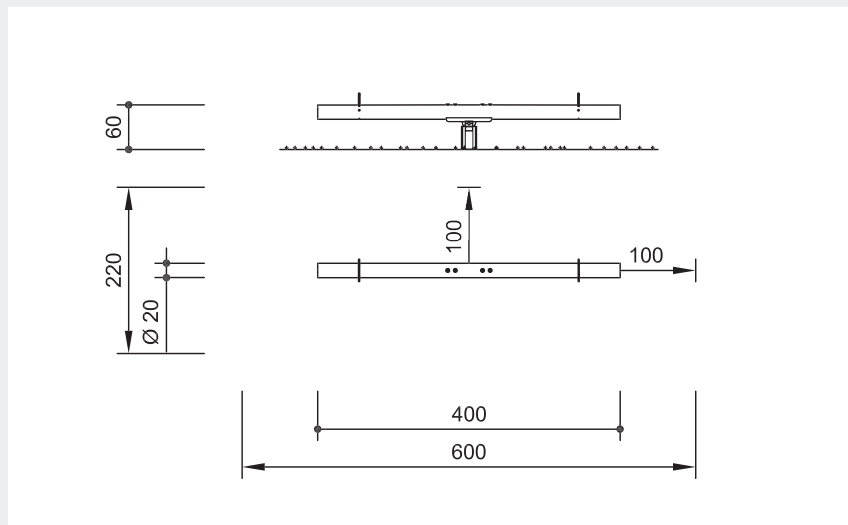
1 – Чистая окорка брёвен

29 – Колпачок-заглушка

33 – Специальная втулка

41 – Анкеры для крепления к поверхности

46 – Компенсационный пропил



### Габаритные размеры

Возможны небольшие отклонения.

Высота 1,00 м

Длина 4,00 м

Ширина 0,20 м

Вес 135 кг

### Комплектация

- Деревянные вертикальные столбы 12
- Деревянные связующие балки 32
- Сеть 4
- Комплект крепежа 1

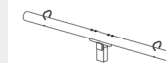
### Установка

Требуется покрытие площадки с учетом высоты падения  $\leq 1,00$  м.

Фундаменты

- 1 блок 60 x 60 x 60 см
- Глубина заложения фундаментов 80 см

6.11000



**Качели-перевесы для двоих. 2,8 м**

Высокая опора из двух деревянных столбов надёжно удерживает два качающихся бревна, к концам которых на цепях подвешены качели с круглыми резиновыми сидениями. Каждое такое сидение одновременно раскачивается и вращается. Цепи закрыты резиновой трубкой.

6.10000







### **Игровая ценность**

В России нет аналогов этим высоким качелям-перевесам. Это новый тип качелей, дающий опыт согласованного движения – раскачивание каждого играющего влияет на движение остальных. Амплитуда и характер движения могут быть спокойными или более интенсивными. Дети знакомятся с физическими феноменами равновесия и баланса, получают опыт движения и восприятия собственного тела, учатся сотрудничеству.

### **Возраст**

– 11+

### **Область применения**

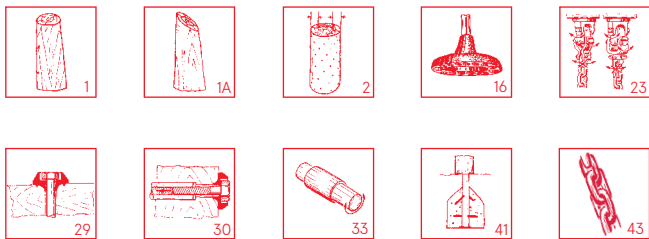
- Детские площадки в общественных местах
- Школы

### **Виды деятельности**

- Движение
- Общение, взаимодействие
- Экспериментирование

6.10000

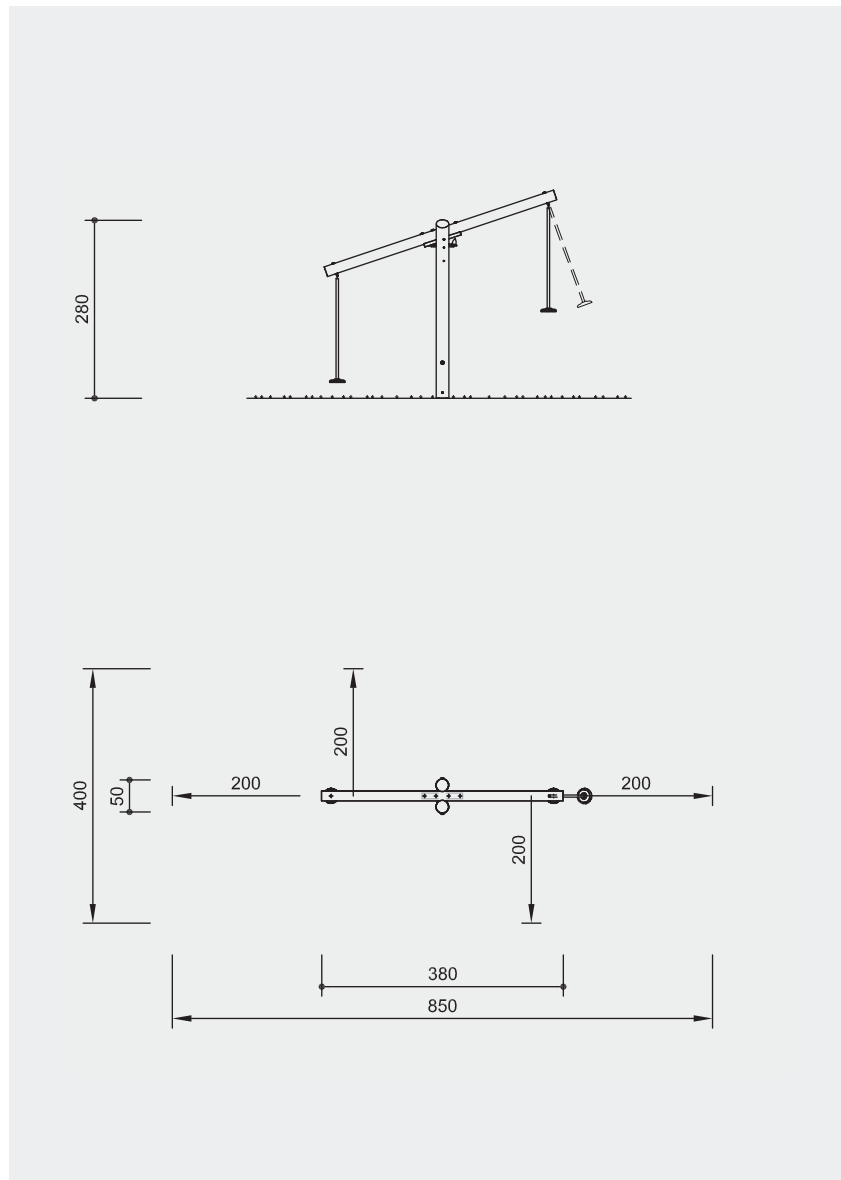




### Технические характеристики

Оборудование изготовлено из лиственницы.

- 1 – Чистая окорка брёвен
- 1A – Диагональное сечение
- 2 – Перфорирование
- 16 – Резиновое сидение маятниковых качелей
- 23 – Карданное соединение
- 29 – Колпачок-заглушка
- 30 – Регулировка
- 33 – Специальная втулка
- 41 – Анкеры для крепления к поверхности
- 43 – Цепи



### Габаритные размеры

Возможны небольшие отклонения.

Высота 2,80 м

Длина 3,8 м

Ширина 0,50 м

Вес 200 кг

### Комплектация

- Качели-перевесы 1

### Установка

Требуется покрытие площадки с учетом высоты падения  $\leq 1,50$  м.

Фундаменты

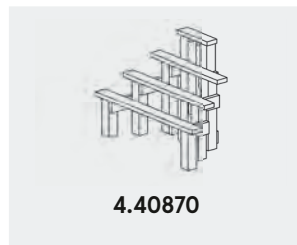
- 1 блок 80 x 80 x 60 см
- Глубина заложения фундаментов 80 см

6.10000

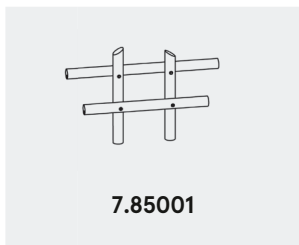




188



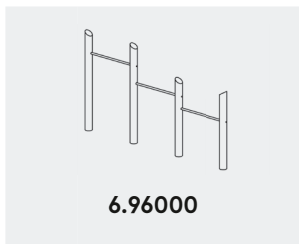
191



194



197



200



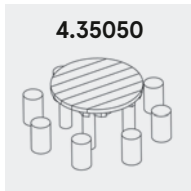
203

## Дополнительное оборудование

# G

**Стол с пеньками для малышей**

Маленький круглый столик с гладкими краями и пеньками вокруг него. Эргономичен и безопасен для маленьких детей.





### **Игровая ценность**

Малышам нравится пользоваться вещами, сделанными специально для них, такими, как этот маленький столик со стульчиками. Это место встречи, знакомства и общения, подходящее также для настольных игр, чтения, рисования, лепки и других творческих занятий. А ещё под столиком можно прятаться.

### **Возраст**

- 0-3
- 3-7

### **Область применения**

- Детские площадки в общественных местах
- Детские сады
- Реабилитационные центры
- Частные объекты

### **Виды деятельности**

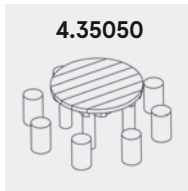
- Игра сюжетно-ролевая, предметная, сенсорная, коммуникативная, настольная
- Общение, взаимодействие
- Отдых

### **Особые отметки**

- Подходит для МГН
- Вандалоустойчивое оборудование

4.35050

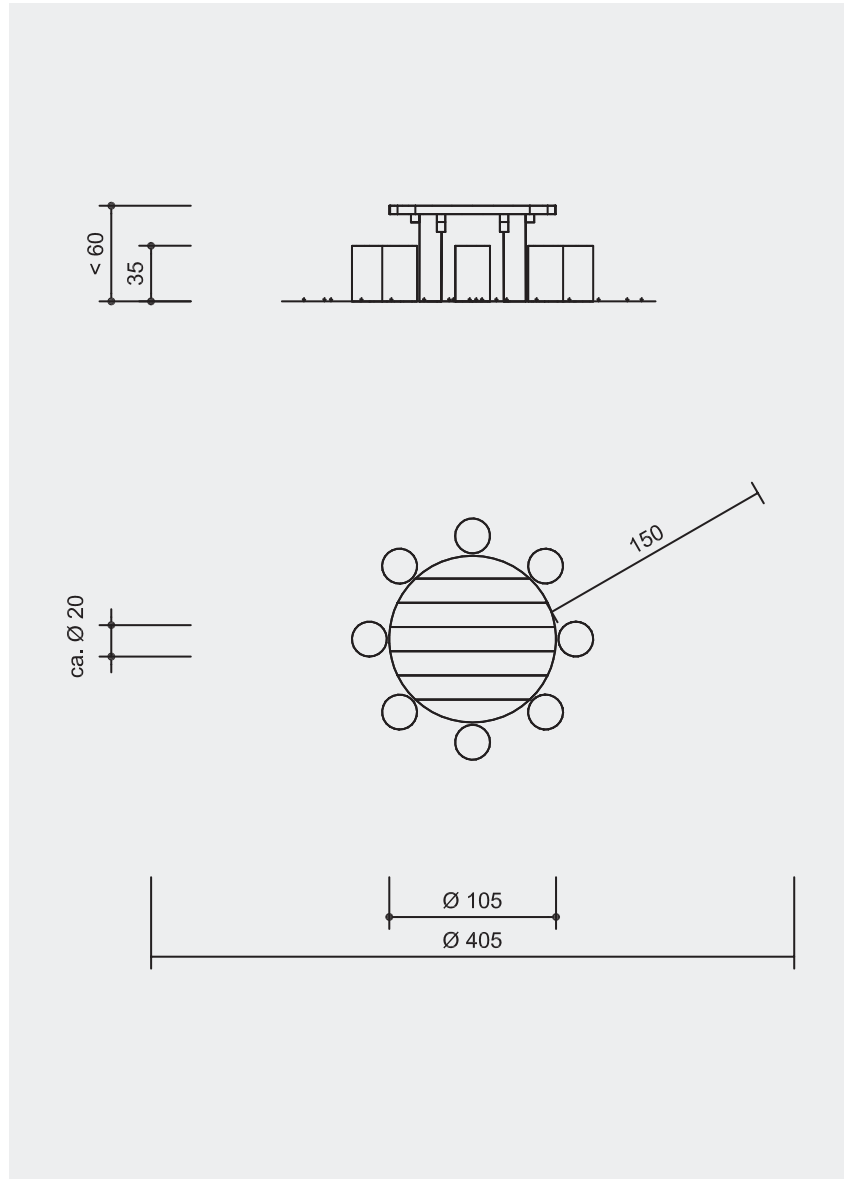




**Технические характеристики**

Оборудование изготовлено из лиственницы.

- 1 – Чистая окорка брёвен
- 3 – Рассечение сердцевины
- 41 – Фундаментный анкер



**Габаритные размеры**

Возможны небольшие отклонения.

- Столик  
Высота 0,60 м  
Диаметр 1,05 м  
Вес 125 кг
- Пеньки  
Высота 0,35 м  
Диаметр 0,20 м  
Вес 10 кг

**Комплектация**

- Столик 1
- Пеньки 8

**Установка**

Требования к покрытию площадки отсутствуют.

Фундаменты (необходимы только для фиксации оборудования)

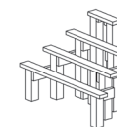
- Столик  
2 блока 20 х 20 х 30 см  
Глубина заложения фундаментов 50 см
- Пеньки  
8 блоков 20 х 20 х 30 см  
Глубина заложения фундаментов 50 см



### Амфитеатр

Амфитеатр – это 4 узких скамейки, расположенных одна над другой в виде ступеней. Скамейки выполнены из хорошо обработанной древесины, их ширина позволяет сидеть удобно.

4.40870



**Игровая ценность**

Это место встречи и общения, наблюдения за происходящим вокруг. Замечательное решение для зрителей, которые смотрят представление или просто наблюдают за происходящим вокруг. Скамейки можно раскрасить в разные цвета или использовать как рабочие поверхности для творчества, поделок из природных материалов. Амфитеатр подойдёт также и для лазания, и балансирования. Здесь будет хорошо детям разных возрастов.

**Возраст**

– 0–99

**Область применения**

- Детские площадки в общественных местах
- Школы

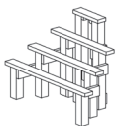
**Виды деятельности**

- Игра сюжетно-ролевая, предметная, сенсорная, коммуникативная
- Движение
- Общение, взаимодействие
- Экспериментирование
- Отдых

**Особые отметки**

- Вандалоустойчивое оборудование

4.40870





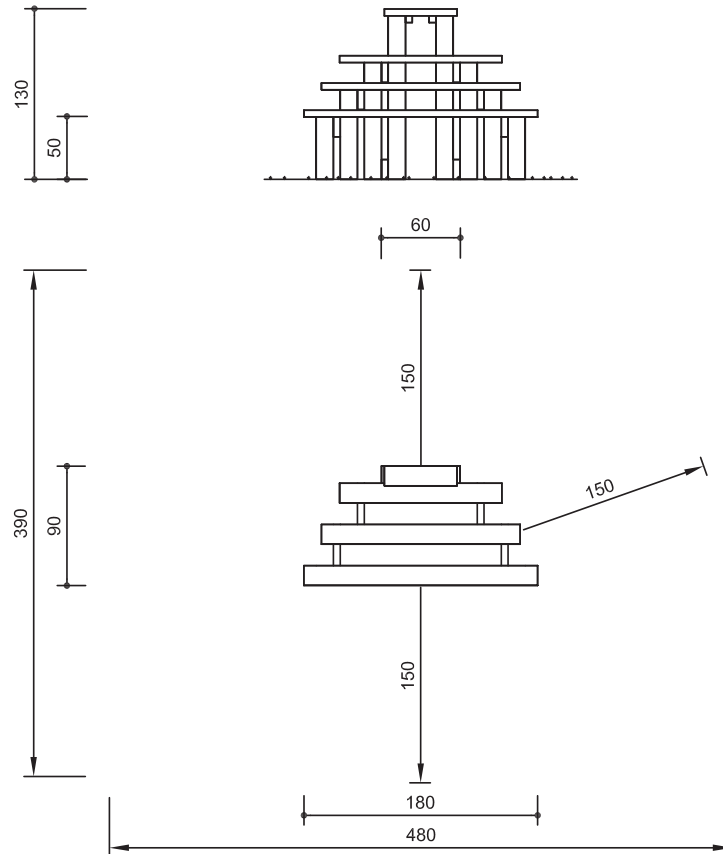


### Технические характеристики

Оборудование изготовлено из лиственницы.

3 – Рассечение сердцевины

41 – Фундаментный анкер



### Габаритные размеры

Возможны небольшие отклонения.

Высота 0,50 м, 0,75 м, 0,95 м, 1,30 м

Длина 1,80 м

Ширина 0,90 м

Вес 170 кг

### Комплектация

– Амфитеатр 1

### Установка

Требуется покрытие площадки с учетом высоты падения  $\leq 1,50$  м.

Фундаменты

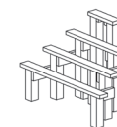
3 блока 50 x 50 x 30 см

Глубина заложения фундаментов 50 см

### Внимание! Возможны технические изменения.

Точные размеры фундаментов могут отличаться, все установочные размеры см. в действующих инструкциях по установке.

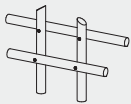
4.40870



**Изгородь для сидения**

Несколько оцилиндрованных брёвен, обработанных вручную, скреплены между собой в разноуровневую изгородь. Брёвна достаточно широкие, чтобы на них было комфортно сидеть на любой высоте.

6.06000





### **Игровая ценность**

Место встречи и общения для школьников и подростков. Дети этого возраста любят лазить по заборам, ходить по брёвнам на разной высоте, балансируя, проверяя и оттачивая свою ловкость. Сидя на изгороди, можно общаться и наблюдать за происходящим вокруг. Она также подойдёт для подвижных игр с правилами, может стать элементом для сюжетной игры дошкольников.

### **Возраст**

- 3–7
- 7–11
- 11+

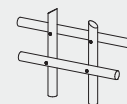
### **Область применения**

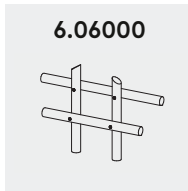
- Детские площадки в общественных местах
- Школы
- Частные объекты

### **Виды деятельности**

- Игра сюжетно-ролевая
- Движение
- Общение, взаимодействие

6.06000





**Технические характеристики**

Оборудование изготовлено из лиственницы.

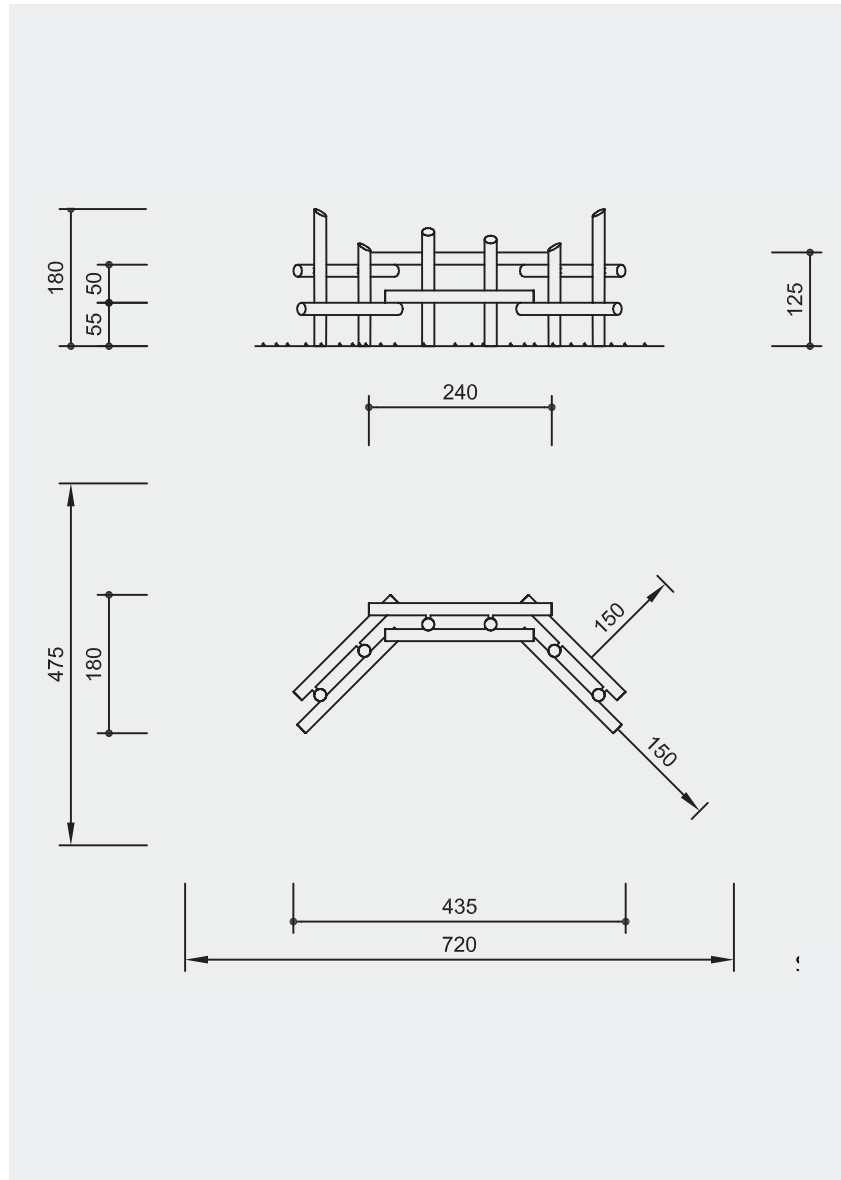
1 – Чистая окорка брёвен

1A – Диагональное сечение

29 – Колпачок-заглушка

30 – Регулировка

44 – Винтовое соединение с распорным фитингом



**Габаритные размеры**

Возможны небольшие отклонения.

Высота 1,50 м

Длина 2,40 м

Вес 130 кг

**Комплектация**

- Опора 2
- Поперечная балка 2

**Установка**

Требуется покрытие площадки с учетом высоты падения  $\leq 1,50$  м.

**Фундаменты**

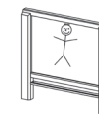
- 2 блока 60 x 60 x 50 см
- Глубина заложения фундаментов 70 см



### Доска для рисования

Доска для рисования с высотой, соответствующей росту ребёнка-дошкольника (140 см) и регулируемой шириной (30 или 40 см). Поле окрашено в спокойный синий цвет, рама деревянная. Есть полочка для мелков.

4.24450



**Игровая ценность**

Потребность ребёнка рисовать, в том числе на самых разных поверхностях, можно удовлетворять с помощью этой доски для рисования – в итоге и дети, и асфальт остаются чистыми. Детей дошкольного и младшего школьного возрастов особенно привлекает особенно, они используют её также для игры в "школу".

**Возраст**

– 0–99

**Область применения**

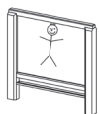
- Детские площадки в общественных местах
- Детские сады
- Реабилитационные центры
- Частные объекты

**Виды деятельности**

- Игра сенсорная, настольная
- Общение, взаимодействие
- Экспериментирование

**Особые отметки**

- Подходит для МГН

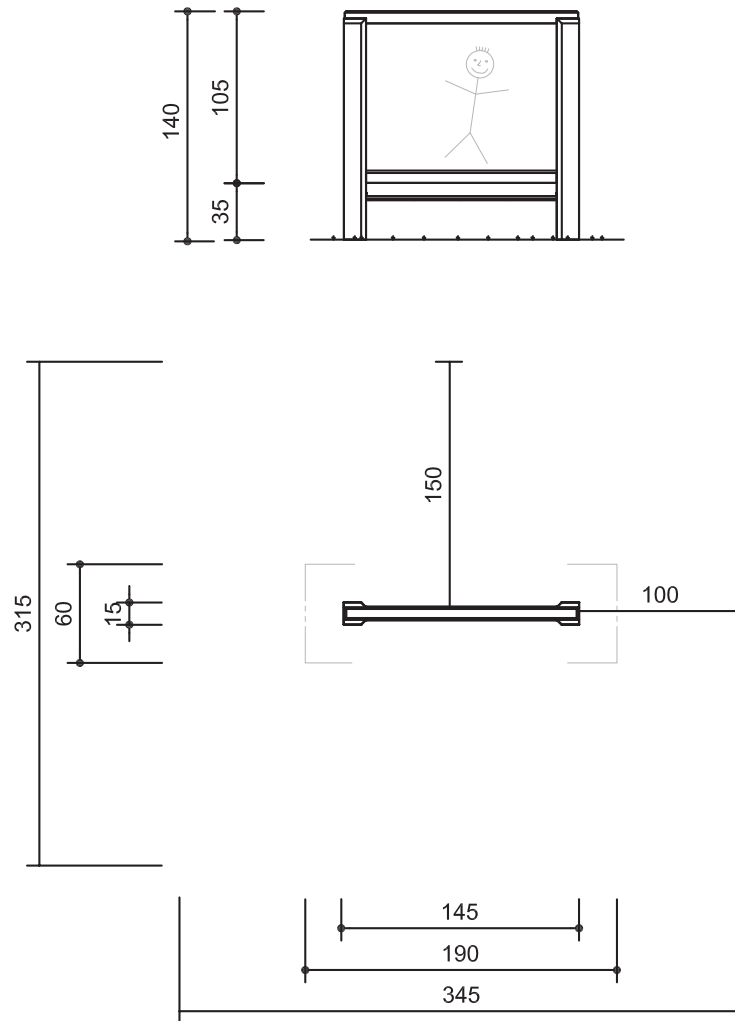
**4.24450**



### Технические характеристики

Оборудование изготовлено из лиственницы.

3 – Рассечение сердцевины



### Габаритные размеры

Возможны небольшие отклонения.

Высота 1,40 м

Длина 1,45 м

Ширина 0,15 м

Окрасочная поверхность 1,16 x 0,92 м

Масса 100 кг

### Комплектация

- Доска для рисования 1

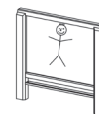
### Установка

Требования к покрытию площадки отсутствуют.

Фундаменты

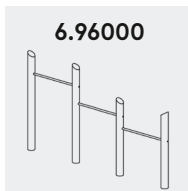
- 2 блок 60 x 60 x 60 см
- Глубина заложения фундаментов 80 см

4.24450



### Турники

Комплекс из трёх турников, расположенных на разной высоте: самый низкий для детей 3–4 лет, самый высокий – для подростков. Опоры выполнены из лиственницы, обработанной вручную с сохранением неповторимого природного рисунка древесины, а перекладины – из нержавеющей стали.







### **Игровая ценность**

Детям нравится практиковать физические навыки, поэтому на детской площадке необходимо создавать условия для гимнастических игр. Демонстрируя друг другу силу и ловкость, дети учатся побеждать, переживать неудачу и ставить новые цели. Три уровня высоты позволяют детям разного роста не только подтягиваться, но и тренировать переворачивания и вращения. Востребованы детьми разных возрастов.

### **Возраст**

- 3–7
- 7–11
- 11+
- 0–99

### **Область применения**

- Детские площадки в общественных местах
- Школы
- Реабилитационные центры
- Частные объекты

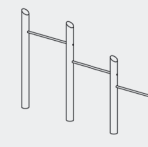
### **Виды деятельности**

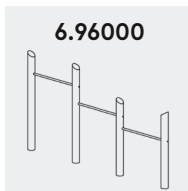
- Движение

### **Особые отметки**

- Вандалоустойчивое оборудование

6.96000

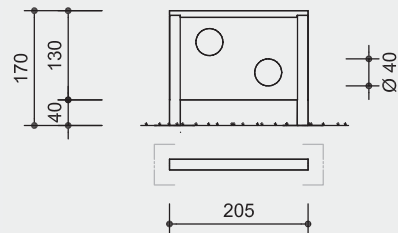
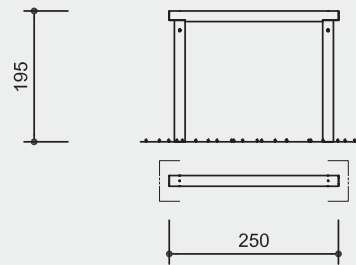
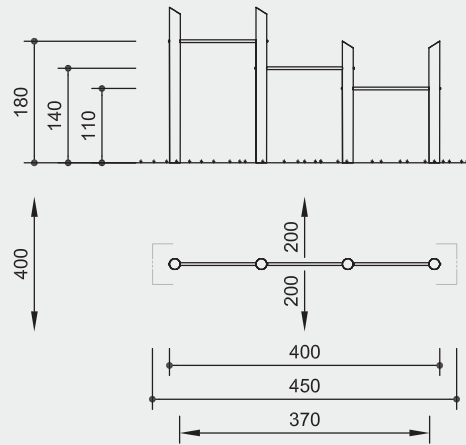




**Технические характеристики**

Оборудование изготовлено из лиственницы.

- 1 – Чистая окорка брёвен
- 1A – Диагональное сечение
- 2 – Перфорирование
- 3 – Рассечение сердцевины
- 6 – Соединение паз-гребень
- 29 – Колпачок-заглушка
- 32 – Соединитель брёвен



**Габаритные размеры**

Возможны небольшие отклонения.

Высота шестов 1,10 м, 1,40 м, 1,80 м, 1,80 м

Ширина 4,00 м

Вес 200 кг

**Комплектация**

- Опора 4
- Перекладина 3

**Установка**

Требуется покрытие площадки с учетом высоты падения ≤ 0,60 м.

**Фундаменты**

- 4 блока 60 x 60 x 60 см
- Глубина заложения фундаментов 80 см



### Труба переговорная

Переговорная труба из нержавеющей стали. Оборудование снабжено антивандальной решеткой, удерживающей мелкий мусор.

10.55000



**Игровая ценность**

Особое игровое оборудование для возможности передачи важных сообщений, обеспечения коммуникации между различными игровыми площадками или объектами. Можно передать информацию о том сколько лучников подступают к штурму башни от озера сразу наверх башни главнокомандующему, а можно пригласить в гости друзей из соседней кондитерской, расположенной в песочнице.

Звук ведёт себя аналогично воде, поэтому его можно направлять по трубам, как это делалось в старых корабельных телефонах. На игровой площадке можно установить от двух до четырёх переговорных станций, соединённых под землёй, и специальными переговорными раструбами на поверхности. При помощи наших труб можно общаться на больших расстояниях без использования каких-либо электронных усилителей. Также хорошо подходит для тех, кто хочет громко покричать. При этом имеет смысл устанавливать пары переговорных труб так, чтобы сохранялся визуальный контакт играющих.

**Возраст**

- 0–99

**Область применения**

- Детские площадки в общественных местах
- Детские сады
- Школы
- Детские парки
- Частные объекты

**Виды деятельности**

- Движение
- Экспериментирование
- Общение
- Отдых

**Особые отметки**

- Вандалоустойчивое оборудование

10.55000

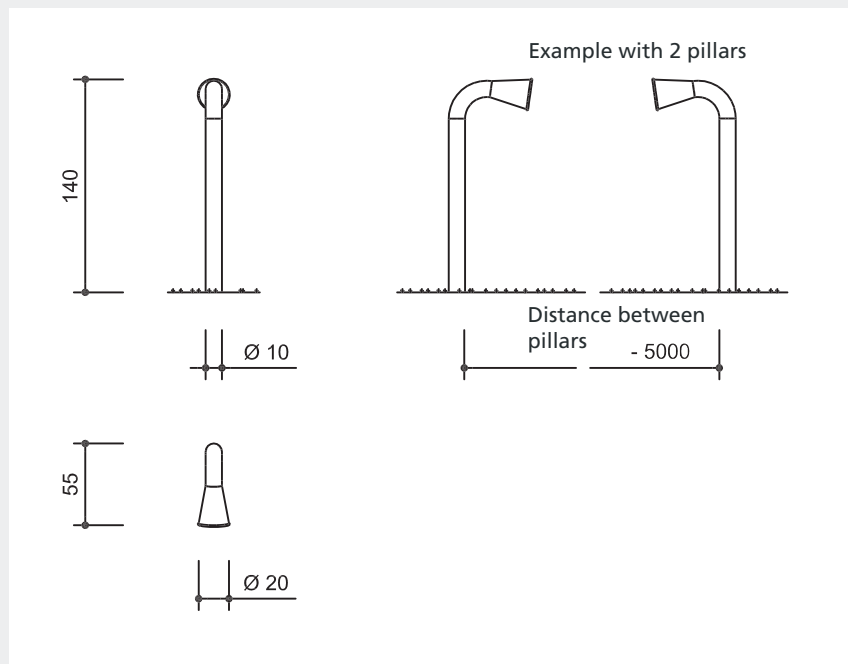




### Технические характеристики

Оборудование изготовлено из нержавеющей стали

41 – Анкеры для крепления к поверхности



### Габаритные размеры

Возможны небольшие отклонения.

Высота 1,40 м

Диаметр трубы 0,10 м

Диаметр раструба 0,20 м

Глубина 0,55 м

Вес 21кг

### Комплектация

В зависимости от заказанного количества

- Труба переговорная 1 шт.
- Анкеры повышенной прочности 6

Внимание!

Минимальное количество для установки 2 шт.

### Установка

Фундаменты

- 1 блок 60 x 60 x 70 см
- Глубина заложения фундаментов 90 см

10.55000



# Алфавитный указатель

Буква	Наименование	Артикул	Разд.	Стр.
<b>А</b>	Амфитеатр	4.4087	<b>G</b>	191
<b>Б</b>	Башня замок	3.22000	<b>A</b>	36
	Бревно для балансирования	6.81000	<b>D</b>	154
	Башня с сеткой	2.12141	<b>A</b>	39
	Бревно вращающееся	6.51500	<b>D</b>	118
<b>В</b>	Вращающаяся тарелка	6.27300	<b>D</b>	124
	Вертикальная сеть для лазания с пожарным шестом	6.51600	<b>D</b>	127
<b>Г</b>	Гамак	6.44000	<b>D</b>	133
	"Гусеница" большая	5.00010	<b>В С</b>	70, 95
	"Гусеница" малая	5.00025	<b>В С</b>	85, 113
<b>Д</b>	Деревянные каналы	5.10103 – 5.15602	<b>С</b>	107
	Диск для прыжков	6.06000	<b>D</b>	163
	Домик малый	4.10100 / 4.10200	<b>A B</b>	15, 52
	Домик двухэтажный	4.10400 / 4.10500	<b>A B</b>	18, 55
	Домик двухэтажный с горкой и трапом	2.13506	<b>A B</b>	12, 49
	Доска для рисования	4.24450	<b>G</b>	197
	Доска на пружинах	6.05000	<b>D</b>	151
<b>З</b>	Замок гномов	4.05500	<b>B</b>	82

Буква	Наименование	Артикул	Разд.	Стр.
<b>И</b>	Игровой комплекс 47	2.14700	<b>A</b>	24
	Игровой комплекс 185	2.18501	<b>A</b>	27
	Игровой комплекс 331	2.33100	<b>A</b>	30
	Игровой комплекс 2155	2.12156	<b>A</b>	42
	Игровой комплекс 4914	4.14914	<b>A B</b>	21, 58
	Изгородь для сидения	7.85001	<b>G</b>	194
<b>К</b>	Канат для балансирования	6.51950	<b>D</b>	157
	Карусель малая	6.26501	<b>B D</b>	76, 121
	Качалка "Лошадка"	4.24150	<b>B D</b>	64, 136
	Качающийся корабль	6.03200	<b>D</b>	139
	Качели-балансир	6.11600	<b>D</b>	145
	Качели-балансир для малышей	6.11700	<b>B D</b>	73, 148
	Качели-гнездо	6.14520	<b>D</b>	130
	Качели для малышей	s6.12020	<b>D</b>	169
	Качели-перевесы для двоих	6.10200	<b>D</b>	142
	Качели-перевесы для двоих. 2,8 м	6.10000	<b>D</b>	184
	Качели-перевесы для четверых	6.10100	<b>D</b>	166
	Качели с амортизацией	6.11000	<b>D</b>	181
	Комплекс из домиков 114	4.11004	<b>A B</b>	45, 88
	"Кран"	5.05250	<b>C</b>	101

Буква	Наименование	Артикул	Разд.	Стр.
<b>Л</b>	Лазательные брёвна тип 5	4.21050	<b>D</b>	172
	Лазательный комплекс из брёвен 08	6.51008	<b>D</b>	160
	Лес лазательный для малышей	4.03010	<b>B</b>	79
<b>П</b>	Пересыпка	5.09300	<b>C</b>	104
	Песочница "Змейка"	5.00001	<b>B C</b>	67, 92
	Песочница корабль	4.07501	<b>C</b>	110
<b>С</b>	Столик с пеньками для малышей	4.35050	<b>B G</b>	61, 188
	Стройплощадка	5.01010 / 5.01110	<b>C</b>	98
	Структура лазательная 4	6.51004	<b>D</b>	175
	Структура лазательная 17	6.51017	<b>D</b>	178
<b>Т</b>	Труба переговорная	10.55000	<b>G</b>	203
	Турники	6.96000	<b>G</b>	200
<b>Ц</b>	Цепочный мостик	6.52000	<b>A</b>	33

# Условные обозначения



## 1 – Чистая окорка брёвен

Удаляется кора, камбий и заболонь, сохраняется естественная форма ствола.



## 1A – Диагональное сечение

Вертикальные опорные стойки со скошенным срезом торца как конструктивная мера защиты древесины.



## 2 – Перфорирование

Множество маленьких отверстий в зоне смены среды с земли на воздух позволяет глубже проникать древесным пропиткам.



## 2A – Процесс Фюрстенберга-Пермадура

В особых случаях, например, когда конструкция держится на одной опоре, и на стойках конструкции "Лазательный лес" для лучшей сохранности древесины мы используем запатентованный процесс Фюрстенберга-Пермадура.



## 3 – Рассечение сердцевины

Сердцевина дерева рассекается, чтобы избежать растрескивания ствола.



## 4 – Доски с полукруглой поверхностью

Стволы (лиственница на 4–5 см, ель/пихта на 3–5 см), обрабатываются вручную, тем самым остается видна природная поверхность дерева.



## 6 – Соединение паз-гребень

Полы и стены выполнены из 40-миллиметрового бруса с соединением паз-гребень.



## 7 – Склеивание

Клееная древесина склеена по стандарту DIN 1052.



## 8 – Ступени из дерева твёрдых пород

Ступеньки изготовлены из твердой древесины, диаметр 42 мм.



## 9 – Фанера

Трехслойная доска толщиной 30 мм и пятислойная пластина толщиной 40 мм изготовлены из лиственницы, склеены всепогодным клеем.



## 14 – Цельная деталь

Цельная конструкция горки из 2-мм нержавеющей стали в форме вытянутого ящика без сварных швов, боковые стенки отполированы до блеска.



## 15 – Резиновое сиденье

Сиденье качелей анатомически правильной формы отлито из резины. Имеет усиленную стальным профилем основу и мягкие ограничители.



## 16 – Сиденье маятниковых качелей

Большое, с мягкими ограничителями и стальным профилем в основании.



## 17 – Амортизация ударов

Платформа качелей для амортизации ударов обтянута фрезерованным полукруглым резиновым кожухом, с четырьмя крючками и вставленными в них металлическими кольцами.



## 18 – Фрезеровка

Фрезерованный резиновый сегмент, чистый, гладкий, мягкий и легкий.



## 19 – Верёвка

Специальная шестиниточная верёвка, устойчива к истиранию. При ее производстве стальные сердцевинные нити нагреваются, сверху наплавляется полиамидная оболочка.



## 20 – Алюминиевый зажим для верёвки

Алюминиевый зажим двойной конической формы, с закругленными концами.



## 21 – S-образные зажимы

Закругленные S-образные зажимы для веревки Corocord® из нержавеющей стали, Ø 8 мм.



## 22 – Шарнирное соединение

Штампованное, оцинкованное шарнирное соединение с металлокерамическим подшипником скольжения и встроенным вертлюгом.



## 23 – Карданное соединение

Штампованная, оцинкованная вилка шарнира с одним карданным наконечником, состоящим из двух качающихся подшипников.



## 24 – Вращающееся крепление веревки

Точно подогнанное крепление без риска раскрытия со встроенным вертлюгом, подшипник состоит из металлокерамической втулки.



## 25 – Жёсткое крепление верёвки

Точно подогнанное крепление без риска раскрытия.



## 26 – Шарнирное крепление веревки

Точно подогнанное крепление без риска раскрытия, подшипник с металлокерамической втулкой.





### 27 – Шаровое крепление веревки

На верёвках, вращающихся под нагрузкой, подобное соединение препятствует вращению и быстрому износу веревки.



### 28 – Двойное крепление веревки

Функциональная и долговечная конструкция для сложных раскачиваний и вращательных движений.



### 29 – Колпачок-заглушка

Большая заглушка для распределения давления, защиты от проникновения воды и защиты головок винтов.



### 30 – Регулировка

Соединение деталей легко регулируется благодаря дозакручиваемому двухсекционному винтовому соединению без выступающей резьбы.



### 31 – Жёсткое соединение

Плотно прилегающее жесткое болтовое соединение с врезанными металлическими кольцами для высоких нагрузок в поперечном направлении.



### 32 – Соединитель брёвен

Специальное крепление для регулируемого соединения горизонтальных и вертикальных бревен.



### 33 – Специальная втулка

Для всех возвратно-поступательных движений используется подшипник скольжения со специальной самосмазывающейся втулкой, которая может быть легко заменена при необходимости.



### 34 – Армированный резиновый ремень

Практически не поддающийся разрушению двойной армированный сталью резиновый ремень, общая толщина 11 мм.



### 37 – Приспособление для натяжения

Верёвка по большому радиусу проходит через лебедку. Простое ослабление или натяжение может отрегулировать один человек.



### 38 – Вагончик

Наш вагончик канатной дороги спроектирован по принципу "сэндвича". Благодаря "закапсулированной" системе движения обеспечивается бесшумный ход. Установка вагончика возможна без демонтажа каната.



### 39 – Специальный подъемный трос

Для наших канатных дорог мы используем специальный подъемный трос. Он изготовлен из твердой стали, устойчив к вращению, особо пропитан, устойчив к растяжению и перегибам.



### 41 – Анкеры для крепления к поверхности

Все части анкера изготовлены из оцинкованной стали.



### 41A – Анкеры для почвы

Фундаментный анкер сделан из фенолформальдегидного бумажнослоистого ламинированного пластика.



### 42 – Стальная поперечина

Изготовлена из оцинкованной стали, с угловым соединением, обладающим изгибной жесткостью, что позволяет использовать фундамент меньшей площади.



### 43 – Цепи

Подвеска из короткозвенных цепей, сваренных перед оцинковкой (возможна поставка цепей из нержавеющей стали).



### 43A – Нержавеющие цепи

Цепи изготовлены из стали с высокой коррозионной стойкостью. Короткозвенный, без петель на соединительных частях, легко заменяемый и просто укорачивается.



### 44 – Винтовое соединение с распорным фитингом

Необходима для предотвращения захвата веревок и шнуров.



### 45 – Площадка перед съездом с горки

Увеличенная площадь по окончании лестницы для безопасного перехода между лазаньем и скатыванием.



### 46 – Компенсационный пропилен

Не затрагивающий сердцевину ствола надрез, который предотвращает естественное растрескивание дерева.



### 47 – Шарикоподшипник

Не требующий ухода.



### 48 – Крепление сетей

Крепление сетки с помощью регулируемой цепи из нержавеющей стали, простота сборки и обслуживания.







**richterrus.ru**

info@richterrus.ru

+7 (495) 236-73-53

141663, Московская область, г.о. Клин, посёлок Чайковского, 34, стр.1